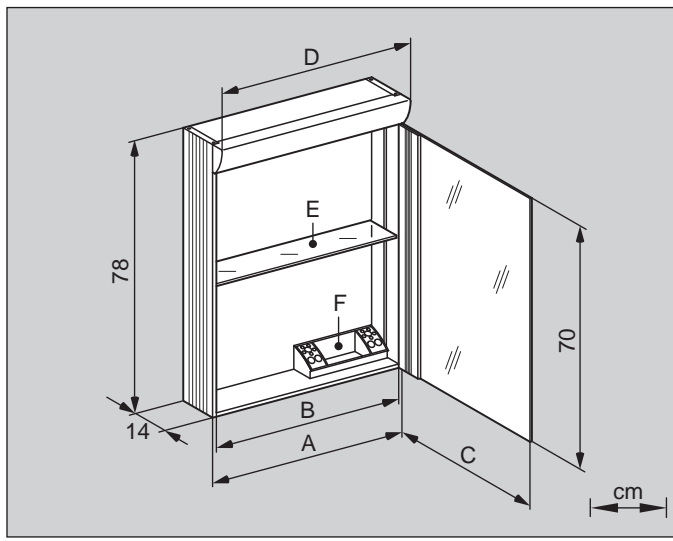
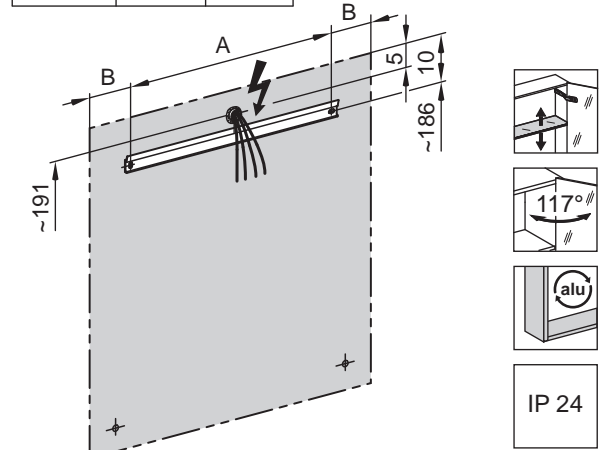
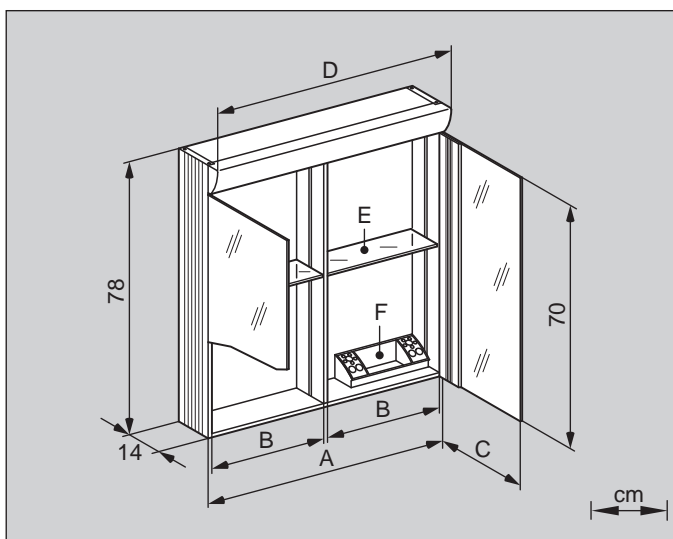


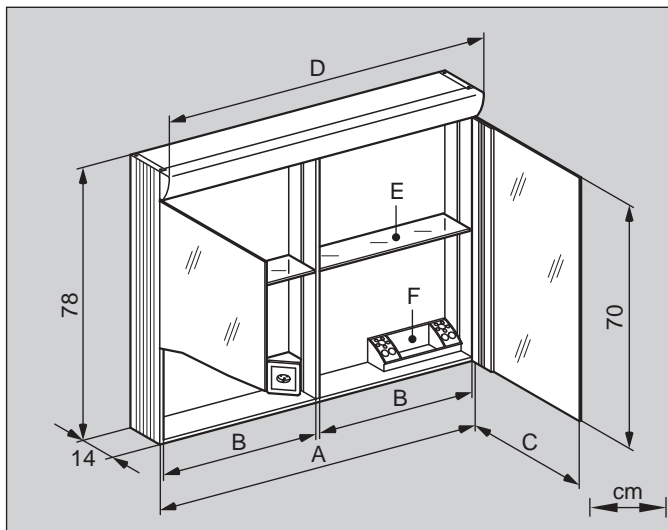
WLS/FL	A	B
50..	35	7.5
60..	35	12.5
75..	55	10
90..	65	12.5
100..	65	17.5
120..	95	12.5
130..	95	17.5
150..	125	12.5





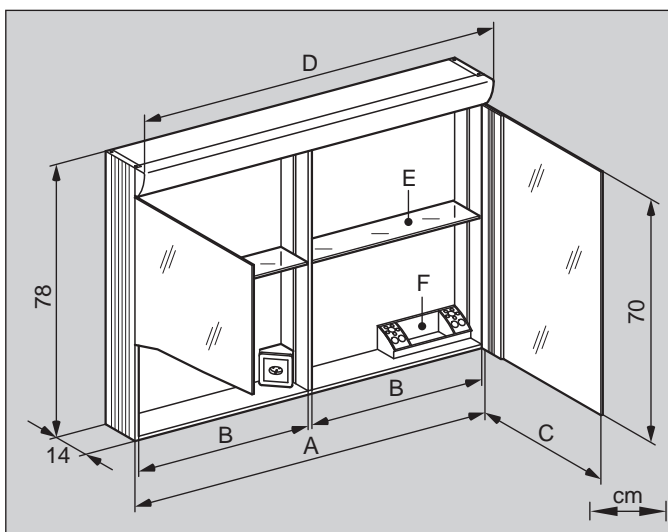
	150.050	150.060	150.061
	WLS 50/1/FL	WLS 60/1/FL	WLS 60/2/FL
EVG	1 x 36W, 2G11	1 x 24W, G5	1 x 24W, G5
A	49.5	59.5	59.5
B	47.1	57.1	57.1
C	50 (1x)	60 (1x)	30 (2x)
D	49.2	59.2	59.2
E	11.1 x 46.4 (3x)	11.1 x 56.4 (3x)	11.1 x 56.4 (3x)
F	27.0 x 8.2 x 7.0 (1x)		




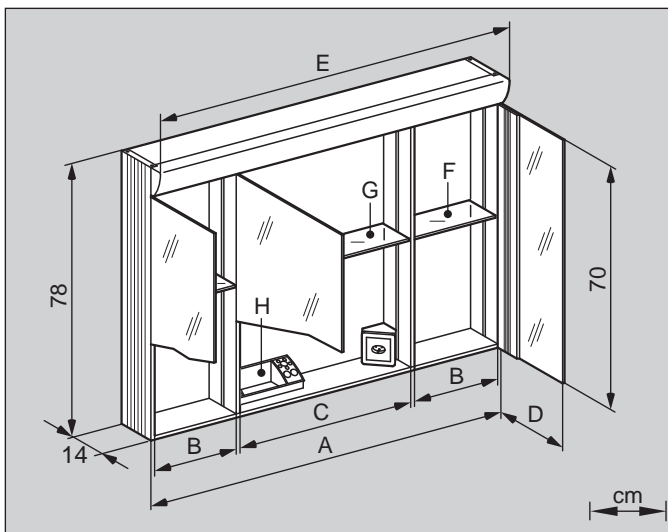
	150.075
	WLS 75/2/FL
EVG	2 x 14W, G5
A	74.5
B	35.3
C	37.5 (2x)
D	74.2
E	11.1 x 34.6 (6x)
F	27.0 x 8.2 x 7.0 (1x)


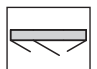
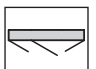


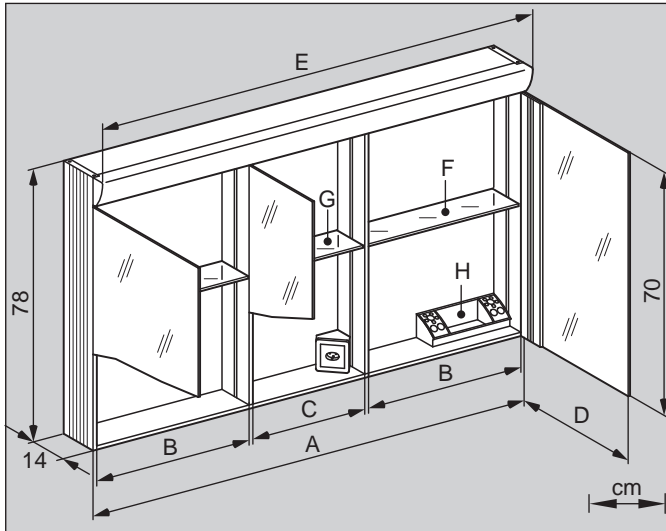
	150.090	150.091; 092
	WLS 90/2/FL	WLS 90 AS/FL/L; /R
	1 x 39W, G5	1 x 39W, G5
A	89.5	89.5
B	42.8	57.8 (1x) / 27.8 (1x)
C	45 (2x)	60 (1x) / 30 (1x)
D	89.2	89.2
E	11.1 x 42.1 (6x)	11.1 x 27.1 (3x) 11.1 x 57.1 (3x)
F	27.0 x 8.2 x 7.0 (1x)	
		






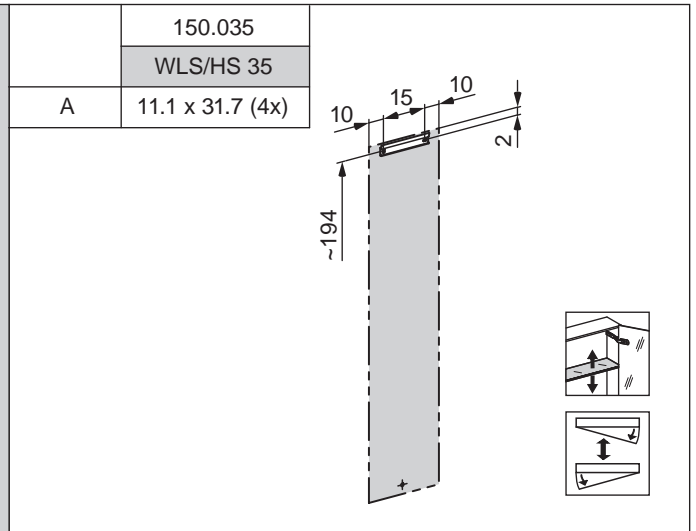
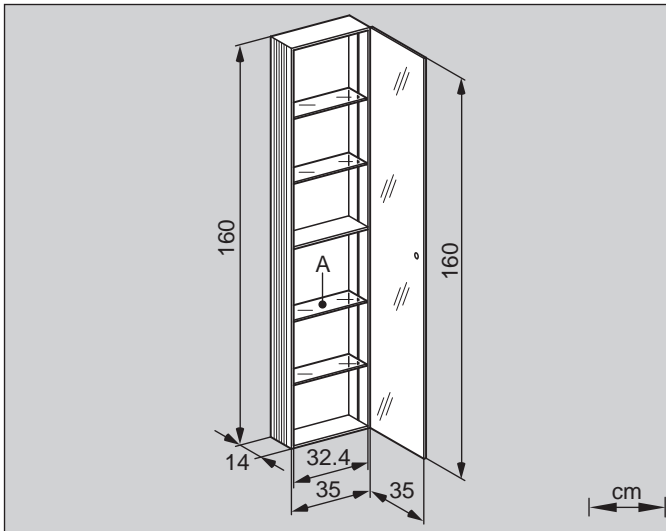
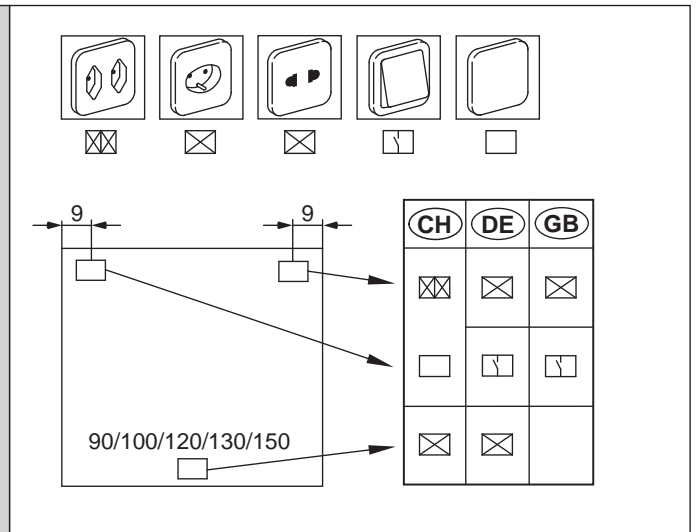
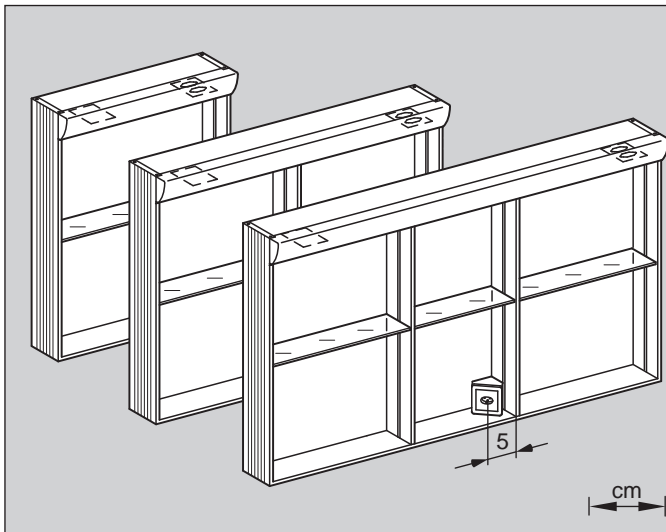
	150.100	150.120
	WLS 100/2/FL	WLS 120/2/FL
	1 x 39W, G5	1 x 54W, G5
A	99.5	119.5
B	47.8	57.8
C	50 (2x)	60 (2x)
D	99.2	119.2
E	11.1 x 47.1 (6x)	11.1 x 57.1 (6x)
F	27.0 x 8.2 x 7.0 (1x)	



	150.101	150.121
	WLS 100/3/FL	WLS 120/3/FL
	1 x 39W, G5	1 x 54W, G5
A	99.5	119.5
B	27.8 (2x)	27.8 (2x)
C	38.5 (1x)	58.5 (1x)
D	40 (1x) / 30 (2x)	60 (1x) / 30 (2x)
E	99.2	119.2
F	11.1 x 27.1 (6x)	11.1 x 27.1 (6x)
G	11.1 x 37.8 (3x)	11.1 x 57.8 (3x)
H	27.0 x 8.2 x 7.0 (1x)	
		



	150.130	150.150
	WLS 130/3/FL	WLS 150/3/FL
 EVG	1 x 54W, G5	1 x 49W, G5
A	129.5	149.5
B	47.8 (2x)	57.8 (2x)
C	28.5 (1x)	28.5 (1x)
D	50 (2x) / 30 (1x)	60 (2x) / 30 (1x)
E	129.2	149.2
F	11.1 x 47.1 (6x)	11.1 x 57.1 (6x)
G	11.1 x 27.8 (3x)	11.1 x 27.8 (3x)
H	27.0 x 8.2 x 7.0 (1x)	
		



Arbeiten an den elektrischen Anlagen dürfen nur von autorisierten Fachleuten nach den örtlichen Vorschriften ausgeführt werden.

Les travaux à l'installation électrique ne doivent être effectués que par des spécialistes autorisés selon les prescriptions locales.

Electric installation work may only be carried out by approved specialists according to the local regulations.



Genauere Angaben über Ausführung und Ausrüstung entnehmen Sie der entsprechenden Preis- und Typenliste. Änderungen vorbehalten.

Veuillez prendre de plus amples information en ce qui concerne l'équipement de notre liste des prix et des modèles correspondante. Sous réserve de modifications.

For further information as equipment details please refer to our corresponding price and model list. Alterations are reserved.