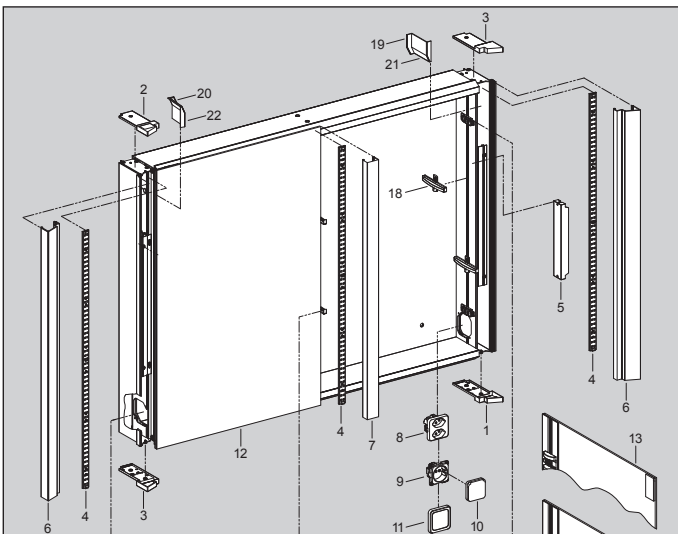


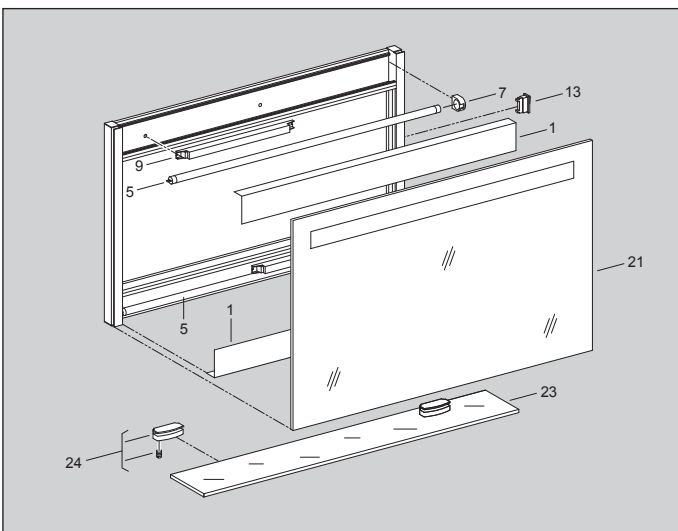
# Ersatzteil-Preisliste

Liste des prix pièces de rechange

## 2016 / 2017



**Spiegelschränke**  
*Armoires-miroirs*



**Lichtspiegel**  
*Miroirs lumineux*

**ELUALINE ELU**

| <b>Mat.Nr.</b><br><b>Mat.No.</b> | <b>CHF</b> exkl. MWSt.<br><b>CHF</b> TVA excl. |
|----------------------------------|--|
| 305.550                          | 137.–  |
| 305.551                          | 160.–  |
| 305.552                          | 117.–  |
| 305.553                          | 119.–  |
| 305.554                          | 121.–  |
| 325.196                          | 14.–   |
| 325.274                          | 160.–  |
| 325.275                          | 168.–  |
| 325.276                          | 179.–  |
| 325.277                          | 160.–  |
| 325.278                          | 168.–  |
| 325.279                          | 179.–  |
| 681.954                          | 37.–   |
| 681.955                          | 33.–   |
| 686.691                          | 18.–   |
| 686.692                          | 24.–   |
| 686.693                          | 28.–   |
| 686.694                          | 33.–   |
| 686.695                          | 18.–   |
| 686.696                          | 22.–   |
| 686.697                          | 23.–   |
| 700.156                          | 64.–   |
| 701.247                          | 313.–  |
| 702.012                          | 17.–   |
| 702.014                          | 17.–   |
| 702.044                          | 4.–  |
| 702.063                          | 22.–   |
| 702.466                          | 103.–  |
| 702.467                          | 34.–   |
| 702.468                          | 26.–   |
| 710.040                          | 27.–   |
| 710.047                          | 13.–   |
| 710.051                          | 6.–  |
| 713.018                          | 3.–  |
| 713.019                          | 3.–  |
| 713.020                          | 3.–  |
| 713.021                          | 3.–  |

**ARANGALINE ARA**

| <b>Mat.Nr.</b><br><b>Mat.No.</b> | <b>CHF</b> exkl. MWSt.<br><b>CHF</b> TVA excl. |
|----------------------------------|--|
| 305.532                          | 169.–  |
| 305.533                          | 169.–  |
| 305.534                          | 177.–  |
| 305.535                          | 177.–  |
| 305.536                          | 188.–  |
| 305.537                          | 188.–  |
| 305.538                          | 202.–  |
| 305.539                          | 202.–  |
| 305.540                          | 206.–  |
| 305.541                          | 206.–  |
| 305.542                          | 240.–  |
| 305.543                          | 240.–  |
| 305.544                          | 169.–  |
| 305.545                          | 188.–  |
| 305.546                          | 240.–  |
| 325.196                          | 14.–   |
| 325.263                          | 318.–  |
| 325.264                          | 374.–  |
| 325.265                          | 380.–  |
| 325.266                          | 414.–  |
| 325.267                          | 449.–  |
| 325.268                          | 455.–  |
| 325.269                          | 478.–  |
| 325.270                          | 533.–  |
| 325.272                          | 587.–  |
| 325.273                          | 19.–   |
| 670.162                          | 8.–  |
| 670.186                          | 17.–   |
| 681.880                          | 24.–   |
| 681.881                          | 28.–   |
| 681.882                          | 31.–   |
| 681.883                          | 34.–   |
| 681.884                          | 37.–   |
| 681.885                          | 40.–   |
| 681.886                          | 49.–   |
| 681.887                          | 52.–   |
| 681.888                          | 55.–   |
| 681.920                          | 40.–   |
| 681.921                          | 42.–   |
| 681.922                          | 47.–   |
| 681.923                          | 53.–   |
| 681.924                          | 58.–   |
| 681.925                          | 63.–   |
| 681.926                          | 69.–   |
| 681.927                          | 73.–   |
| 681.928                          | 80.–   |
| 686.096                          | 26.–   |
| 686.234                          | 18.–   |
| 686.235                          | 19.–   |
| 686.236                          | 22.–   |
| 686.237                          | 18.–   |
| 686.238                          | 23.–   |
| 686.239                          | 20.–   |
| 686.240                          | 15.–   |
| 686.671                          | 15.–   |
| 686.672                          | 18.–   |
| 686.678                          | 23.–   |
| 686.679                          | 16.–   |
| 700.150                          | 44.–   |
| 700.151                          | 47.–   |
| 700.153                          | 60.–   |

**ARANGALINE ARA**

| <b>Mat.Nr.</b><br><b>Mat.No.</b> | <b>CHF</b> exkl. MWSt.<br><b>CHF</b> TVA excl. |
|----------------------------------|--|
| 700.155                          | xx.–   |
| 700.156                          | xx.–   |
| 700.157                          | xx.–   |
| 701.220                          | 288.–  |
| 701.221                          | 350.–  |
| 701.222                          | 440.–  |
| 701.233                          | 388.–  |
| 701.237                          | 479.–  |
| 701.250                          | 288.–  |
| 701.251                          | 388.–  |
| 701.252                          | 344.–  |
| 701.253                          | 350.–  |
| 701.254                          | 410.–  |
| 701.255                          | 414.–  |
| 701.256                          | 440.–  |
| 701.257                          | 490.–  |
| 701.258                          | 508.–  |
| 701.259                          | 288.–  |
| 701.260                          | 338.–  |
| 701.261                          | 344.–  |
| 701.262                          | 350.–  |
| 701.263                          | 410.–  |
| 701.264                          | 414.–  |
| 701.265                          | 440.–  |
| 701.266                          | 490.–  |
| 701.267                          | 508.–  |
| 702.012                          | 17.–   |
| 702.014                          | 17.–   |
| 702.024                          | 18.–   |
| 702.025                          | 10.–   |
| 702.031                          | 16.–   |
| 702.044                          | 4.–  |
| 702.062                          | 32.–   |
| 702.063                          | 22.–   |
| 702.421                          | 5.–  |
| 705.034                          | 103.–  |
| 710.040                          | 27.–   |
| 710.047                          | 13.–   |
| 710.051                          | 6.–  |

**PALILINE PAL**

| <b>Mat.Nr.</b><br><b>Mat.No.</b> | <b>CHF</b> exkl. MWSt.<br><b>CHF</b> TVA excl. |
|----------------------------------|--|
| 305.517                          | 110.–  |
| 305.518                          | 117.–  |
| 305.519                          | 119.–  |
| 305.520                          | 124.–  |
| 305.521                          | 136.–  |
| 305.522                          | 152.–  |
| 305.523                          | 110.–  |
| 305.524                          | 119.–  |
| 325.196                          | 14.–   |
| 325.273                          | 19.–   |
| 670.162                          | 8.–  |
| 670.186                          | 17.–   |
| 681.880                          | 24.–   |
| 681.881                          | 28.–   |
| 681.882                          | 31.–   |
| 681.883                          | 34.–   |
| 681.884                          | 37.–   |
| 681.885                          | 40.–   |
| 681.886                          | 49.–   |
| 681.887                          | 52.–   |
| 681.888                          | 55.–   |
| 681.890                          | 43.–   |
| 681.891                          | 50.–   |
| 681.892                          | 58.–   |
| 681.893                          | 66.–   |
| 681.894                          | 73.–   |
| 681.895                          | 81.–   |
| 681.896                          | 97.–   |
| 681.897                          | 104.–  |
| 681.898                          | 120.–  |
| 686.096                          | 26.–   |
| 686.234                          | 18.–   |
| 686.235                          | 19.–   |
| 686.236                          | 22.–   |
| 686.237                          | 18.–   |
| 686.238                          | 23.–   |
| 686.239                          | 20.–   |
| 686.240                          | 15.–   |
| 686.671                          | 15.–   |
| 686.672                          | 18.–   |
| 700.150                          | 44.–   |
| 700.151                          | 47.–   |
| 700.153                          | 60.–   |
| 701.210                          | 288.–  |
| 701.211                          | 338.–  |
| 701.212                          | 344.–  |
| 701.213                          | 350.–  |
| 701.214                          | 410.–  |
| 701.215                          | 414.–  |
| 701.216                          | 440.–  |
| 701.217                          | 490.–  |
| 701.218                          | 508.–  |
| 701.220                          | 288.–  |
| 701.221                          | 350.–  |
| 701.222                          | 440.–  |
| 701.233                          | 388.–  |
| 701.237                          | 479.–  |
| 702.012                          | 17.–   |
| 702.014                          | 17.–   |
| 702.024                          | 18.–   |
| 702.026                          | 10.–   |

**PALILINE PAL**

| <b>Mat.Nr.</b> | <b>CHF</b> exkl. MWSt. |
|----------------|------------------------|
| <b>Mat.No.</b> | <b>CHF</b> TVA excl.   |
| 702.031        | 16.–                   |
| 702.044        | 4.–                    |
| 702.062        | 32.–                   |
| 702.063        | 22.–                   |
| 702.421        | 5.–                    |
| 705.034        | 103.–                  |
| 710.040        | 27.–                   |
| 710.047        | 13.–                   |
| 710.051        | 6.–                    |

**TAIKALINE TAI**

| <b>Mat.Nr.</b> | <b>CHF</b> exkl. MWSt. |
|----------------|------------------------|
| <b>Mat.No.</b> | <b>CHF</b> TVA excl.   |
| 305.420        | 110.–                  |
| 305.421        | 119.–                  |
| 305.422        | 136.–                  |
| 305.423        | 152.–                  |
| 305.424        | 110.–                  |
| 305.425        | 119.–                  |
| 305.426        | 152.–                  |
| 305.427        | 124.–                  |
| 305.454        | 117.–                  |
| 325.196        | 14.–                   |
| 325.255        | 517.–                  |
| 325.256        | 540.–                  |
| 325.257        | 544.–                  |
| 325.258        | 564.–                  |
| 325.259        | 599.–                  |
| 325.260        | 603.–                  |
| 325.261        | 646.–                  |
| 325.273        | 19.–                   |
| 327.060        | 116.–                  |
| 327.061        | 116.–                  |
| 327.062        | 120.–                  |
| 327.063        | 120.–                  |
| 327.064        | 142.–                  |
| 327.065        | 145.–                  |
| 327.066        | 148.–                  |
| 670.186        | 17.–                   |
| 681.860        | 118.–                  |
| 681.861        | 120.–                  |
| 681.862        | 122.–                  |
| 681.863        | 124.–                  |
| 681.864        | 143.–                  |
| 681.865        | 146.–                  |
| 681.866        | 148.–                  |
| 686.234        | 18.–                   |
| 686.237        | 18.–                   |
| 686.238        | 23.–                   |
| 686.239        | 20.–                   |
| 686.240        | 15.–                   |
| 686.671        | 15.–                   |
| 686.672        | 18.–                   |
| 686.678        | 23.–                   |
| 686.679        | 16.–                   |
| 702.012        | 17.–                   |
| 702.014        | 17.–                   |
| 702.044        | 4.–                    |
| 702.062        | 32.–                   |
| 702.063        | 22.–                   |
| 702.461        | 124.–                  |
| 705.034        | 103.–                  |
| 710.040        | 27.–                   |
| 710.047        | 13.–                   |
| 710.051        | 6.–                    |

**CAPELINE CAP**

| <b>Mat.Nr.</b> | <b>CHF</b> exkl. MWSt. |
|----------------|------------------------|
| <b>Mat.No.</b> | <b>CHF</b> TVA excl.   |
| 305.420        | 110.–                  |
| 305.422        | 136.–                  |
| 305.423        | 152.–                  |
| 305.424        | 110.–                  |
| 305.425        | 119.–                  |
| 305.426        | 152.–                  |
| 305.427        | 124.–                  |
| 305.454        | 117.–                  |
| 325.080        | 14.–                   |
| 325.253        | 7.–                    |
| 325.273        | 19.–                   |
| 327.050        | 128.–                  |
| 327.051        | 134.–                  |
| 327.052        | 134.–                  |
| 327.053        | 141.–                  |
| 327.054        | 161.–                  |
| 327.055        | 161.–                  |
| 670.186        | 17.–                   |
| 681.850        | 33.–                   |
| 681.851        | 36.–                   |
| 681.852        | 39.–                   |
| 681.853        | 44.–                   |
| 681.854        | 49.–                   |
| 681.855        | 52.–                   |
| 686.610        | 27.–                   |
| 686.611        | 28.–                   |
| 686.612        | 19.–                   |
| 686.625        | 19.–                   |
| 686.626        | 22.–                   |
| 686.627        | 28.–                   |
| 686.639        | 27.–                   |
| 686.656        | 22.–                   |
| 686.657        | 30.–                   |
| 700.123        | 29.–                   |
| 700.133        | 49.–                   |
| 700.134        | 49.–                   |
| 700.584        | 7.–                    |
| 701.071        | 22.–                   |
| 701.072        | 22.–                   |
| 701.124        | 32.–                   |
| 701.126        | 32.–                   |
| 701.127        | 27.–                   |
| 702.012        | 17.–                   |
| 702.014        | 17.–                   |
| 702.044        | 4.–                    |
| 702.062        | 32.–                   |
| 702.063        | 22.–                   |
| 702.414        | 5.–                    |
| 702.421        | 5.–                    |
| 702.428        | 5.–                    |
| 705.034        | 103.–                  |
| 710.040        | 27.–                   |
| 710.041        | 27.–                   |
| 710.047        | 13.–                   |
| 710.051        | 6.–                    |
| 712.010        | 10.–                   |

**SLIDELINE SLI**

| <b>Mat.Nr.</b> | <b>CHF</b> exkl. MWSt. |
|----------------|------------------------|
| <b>Mat.No.</b> | <b>CHF</b> TVA excl.   |
| 325.095        | 10.–                   |
| 325.131        | 13.–                   |
| 325.132        | 10.–                   |
| 325.204        | 5.–                    |
| 325.216        | 23.–                   |
| 325.224        | 198.–                  |
| 325.227        | 239.–                  |
| 325.228        | 251.–                  |
| 325.229        | 257.–                  |
| 325.230        | 257.–                  |
| 325.231        | 270.–                  |
| 325.232        | 275.–                  |
| 327.002        | 106.–                  |
| 330.203        | 35.–                   |
| 670.161        | 17.–                   |
| 670.162        | 8.–                    |
| 670.177        | 27.–                   |
| 670.178        | 27.–                   |
| 681.782        | 121.–                  |
| 681.801        | 35.–                   |
| 681.818        | 43.–                   |
| 681.819        | 48.–                   |
| 681.820        | 51.–                   |
| 681.823        | 40.–                   |
| 681.824        | 43.–                   |
| 681.825        | 45.–                   |
| 686.526        | 43.–                   |
| 700.065        | 39.–                   |
| 700.079        | 61.–                   |
| 700.110        | 52.–                   |
| 700.133        | 49.–                   |
| 700.134        | 49.–                   |
| 700.582        | 7.–                    |
| 700.583        | 2.–                    |
| 701.063        | 22.–                   |
| 701.066        | 22.–                   |
| 701.071        | 22.–                   |
| 701.072        | 22.–                   |
| 701.124        | 32.–                   |
| 702.001        | 16.–                   |
| 702.011        | 22.–                   |
| 702.012        | 17.–                   |
| 702.014        | 17.–                   |
| 702.016        | 21.–                   |
| 702.018        | 27.–                   |
| 702.044        | 4.–                    |
| 702.062        | 32.–                   |
| 702.063        | 22.–                   |
| 702.415        | 5.–                    |
| 702.421        | 5.–                    |
| 702.428        | 5.–                    |
| 702.450        | 20.–                   |
| 702.453        | 63.–                   |
| 705.034        | 103.–                  |
| 705.036        | 108.–                  |
| 705.037        | 120.–                  |
| 712.010        | 10.–                   |
| 713.013        | 18.–                   |
| 713.162        | 10.–                   |
| 713.163        | 10.–                   |

**FACELINE FLI**

| <b>Mat.Nr.</b><br><b>Mat.No.</b> | <b>CHF</b> exkl. MWSt.<br><b>CHF</b> TVA excl. |
|----------------------------------|--|
| 305.420                          | 110.–  |
| 305.422                          | 136.–  |
| 305.423                          | 152.–  |
| 305.424                          | 110.–  |
| 305.426                          | 152.–  |
| 305.427                          | 124.–  |
| 305.454                          | 117.–  |
| 325.196                          | 14.–   |
| 325.204                          | 5.–  |
| 325.209                          | 10.–   |
| 325.216                          | 23.–   |
| 670.161                          | 17.–   |
| 670.162                          | 8.–  |
| 670.175                          | 27.–   |
| 670.176                          | 27.–   |
| 681.567                          | 47.–   |
| 681.568                          | 59.–   |
| 681.569                          | 69.–   |
| 681.570                          | 73.–   |
| 681.815                          | 33.–   |
| 681.816                          | 36.–   |
| 681.817                          | 41.–   |
| 681.818                          | 43.–   |
| 681.819                          | 48.–   |
| 681.820                          | 51.–   |
| 681.821                          | 42.–   |
| 681.822                          | 53.–   |
| 686.096                          | 26.–   |
| 686.236                          | 22.–   |
| 686.237                          | 18.–   |
| 686.238                          | 23.–   |
| 686.239                          | 20.–   |
| 686.240                          | 15.–   |
| 686.671                          | 15.–   |
| 686.678                          | 23.–   |
| 700.065                          | 39.–   |
| 700.133                          | 49.–   |
| 700.134                          | 49.–   |
| 701.063                          | 22.–   |
| 701.065                          | 22.–   |
| 701.066                          | 22.–   |
| 701.070                          | 22.–   |
| 701.071                          | 22.–   |
| 701.072                          | 22.–   |
| 702.001                          | 16.–   |
| 702.014                          | 17.–   |
| 702.044                          | 4.–  |
| 702.062                          | 32.–   |
| 702.063                          | 22.–   |
| 702.453                          | 63.–   |
| 702.456                          | 63.–   |
| 702.457                          | 63.–   |
| 702.459                          | 63.–   |
| 705.034                          | 103.–  |
| 705.037                          | 120.–  |
| 705.038                          | 131.–  |
| 710.040                          | 27.–   |
| 710.047                          | 13.–   |
| 710.051                          | 6.–  |

**GRACELINE GRL**

| <b>Mat.Nr.</b><br><b>Mat.No.</b> | <b>CHF</b> exkl. MWSt.<br><b>CHF</b> TVA excl. |
|----------------------------------|--|
| 305.424                          | 110.–  |
| 305.440                          | 206.–  |
| 305.441                          | 206.–  |
| 305.442                          | 260.–  |
| 305.443                          | 260.–  |
| 305.447                          | 175.–  |
| 305.448                          | 175.–  |
| 325.196                          | 14.–   |
| 325.204                          | 5.–  |
| 325.205                          | 441.–  |
| 325.206                          | 539.–  |
| 325.207                          | 173.–  |
| 325.208                          | 271.–  |
| 325.216                          | 23.–   |
| 325.245                          | 441.–  |
| 325.247                          | 475.–  |
| 325.248                          | 525.–  |
| 325.249                          | 570.–  |
| 325.250                          | 604.–  |
| 325.251                          | 642.–  |
| 670.150                          | 11.–   |
| 670.162                          | 8.–  |
| 681.561                          | 38.–   |
| 681.562                          | 45.–   |
| 681.563                          | 52.–   |
| 681.564                          | 55.–   |
| 681.565                          | 63.–   |
| 681.567                          | 47.–   |
| 681.568                          | 59.–   |
| 681.569                          | 69.–   |
| 681.570                          | 73.–   |
| 681.571                          | 84.–   |
| 681.740                          | 48.–   |
| 686.096                          | 26.–   |
| 686.238                          | 23.–   |
| 686.239                          | 20.–   |
| 686.240                          | 15.–   |
| 700.065                          | 39.–   |
| 700.108                          | 88.–   |
| 700.117                          | 49.–   |
| 700.133                          | 49.–   |
| 700.134                          | 49.–   |
| 701.063                          | 22.–   |
| 701.065                          | 22.–   |
| 701.066                          | 22.–   |
| 701.067                          | 22.–   |
| 701.070                          | 22.–   |
| 701.071                          | 22.–   |
| 701.072                          | 22.–   |
| 701.073                          | 24.–   |
| 702.001                          | 16.–   |
| 702.014                          | 17.–   |
| 702.024                          | 18.–   |
| 702.026                          | 10.–   |
| 702.044                          | 4.–  |
| 702.062                          | 32.–   |
| 702.063                          | 22.–   |
| 702.415                          | 5.–  |
| 702.421                          | 5.–  |
| 702.428                          | 5.–  |
| 702.453                          | 63.–   |

**GRACELINE GRL**

| <b>Mat.Nr.</b><br><b>Mat.No.</b> | <b>CHF</b> exkl. MWSt.<br><b>CHF</b> TVA excl. |
|----------------------------------|--|
| 702.456                          | 63.–   |
| 702.457                          | 63.–   |
| 702.459                          | 63.–   |
| 705.033                          | 208.–  |
| 705.034                          | 103.–  |
| 705.036                          | 108.–  |
| 710.040                          | 27.–   |
| 710.047                          | 13.–   |
| 710.051                          | 6.–  |

**PRIDELINE PDL**

| <b>Mat.Nr.</b><br><b>Mat.No.</b> | <b>CHF</b> exkl. MWSt.<br><b>CHF</b> TVA excl. |
|----------------------------------|--|
| 305.420                          | 110.–  |
| 305.422                          | 136.–  |
| 305.423                          | 152.–  |
| 305.424                          | 110.–  |
| 305.426                          | 152.–  |
| 305.427                          | 124.–  |
| 325.108                          | 10.–   |
| 325.196                          | 14.–   |
| 325.203                          | 30.–   |
| 325.216                          | 23.–   |
| 330.066                          | 36.–   |
| 670.129                          | 18.–   |
| 670.146                          | 22.–   |
| 670.147                          | 22.–   |
| 670.148                          | 22.–   |
| 670.162                          | 8.–  |
| 681.575                          | 27.–   |
| 681.576                          | 41.–   |
| 681.577                          | 55.–   |
| 681.578                          | 69.–   |
| 681.799                          | 60.–   |
| 686.108                          | 39.–   |
| 686.235                          | 19.–   |
| 686.236                          | 22.–   |
| 686.237                          | 18.–   |
| 686.238                          | 23.–   |
| 686.239                          | 20.–   |
| 686.240                          | 15.–   |
| 686.671                          | 15.–   |
| 686.678                          | 23.–   |
| 700.129                          | 88.–   |
| 700.130                          | 88.–   |
| 700.131                          | 88.–   |
| 700.132                          | 88.–   |
| 701.070                          | 22.–   |
| 701.071                          | 22.–   |
| 701.072                          | 22.–   |
| 701.073                          | 24.–   |
| 701.152                          | 15.–   |
| 702.001                          | 16.–   |
| 702.014                          | 17.–   |
| 702.018                          | 27.–   |
| 702.020                          | 10.–   |
| 702.027                          | 18.–   |
| 702.044                          | 4.–  |
| 702.062                          | 32.–   |
| 702.063                          | 22.–   |
| 702.421                          | 5.–  |
| 705.018                          | 86.–   |
| 705.019                          | 80.–   |
| 705.034                          | 103.–  |
| 710.040                          | 27.–   |
| 710.047                          | 13.–   |
| 710.051                          | 6.–  |

**SPLASHLINE SPL**

| Mat.Nr.<br>Mat.No. | CHF exkl. MWSt.<br>CHF TVA excl. |
|--------------------|----------------------------------|
| 305.430            | 129.-                            |
| 305.431            | 112.-                            |
| 305.432            | 123.-                            |
| 305.433            | 134.-                            |
| 305.434            | 145.-                            |
| 305.435            | 145.-                            |
| 325.108            | 10.-                             |
| 325.115            | 7.-                              |
| 325.196            | 14.-                             |
| 325.216            | 23.-                             |
| 330.066            | 36.-                             |
| 670.140            | 23.-                             |
| 670.141            | 23.-                             |
| 670.142            | 27.-                             |
| 670.162            | 8.-                              |
| 681.545            | 43.-                             |
| 681.546            | 18.-                             |
| 681.547            | 21.-                             |
| 681.548            | 29.-                             |
| 681.549            | 33.-                             |
| 681.550            | 36.-                             |
| 681.551            | 14.-                             |
| 681.552            | 18.-                             |
| 681.553            | 14.-                             |
| 681.554            | 18.-                             |
| 681.555            | 18.-                             |
| 681.556            | 55.-                             |
| 686.107            | 39.-                             |
| 686.150            | 26.-                             |
| 686.152            | 20.-                             |
| 686.153            | 22.-                             |
| 686.237            | 18.-                             |
| 686.655            | 18.-                             |
| 700.065            | 39.-                             |
| 700.069            | 33.-                             |
| 700.579            | 13.-                             |
| 701.063            | 22.-                             |
| 701.065            | 22.-                             |
| 701.125            | 16.-                             |
| 702.001            | 16.-                             |
| 702.014            | 17.-                             |
| 702.024            | 18.-                             |
| 702.025            | 10.-                             |
| 702.044            | 4.-                              |
| 702.062            | 32.-                             |
| 702.063            | 22.-                             |
| 702.414            | 5.-                              |
| 702.421            | 5.-                              |
| 705.034            | 103.-                            |
| 710.040            | 27.-                             |
| 710.047            | 13.-                             |
| 710.051            | 6.-                              |
| 712.010            | 10.-                             |

**PEPLINE PEP**

| Mat.Nr.<br>Mat.No. | CHF exkl. MWSt.<br>CHF TVA excl. |
|--------------------|----------------------------------|
| 305.460            | 136.-                            |
| 305.461            | 115.-                            |
| 305.462            | 124.-                            |
| 305.463            | 143.-                            |
| 305.464            | 147.-                            |
| 305.465            | 110.-                            |
| 305.466            | 119.-                            |
| 325.108            | 10.-                             |
| 325.196            | 14.-                             |
| 325.216            | 23.-                             |
| 325.219            | 9.-                              |
| 670.161            | 17.-                             |
| 670.162            | 8.-                              |
| 670.171            | 23.-                             |
| 670.172            | 23.-                             |
| 670.173            | 21.-                             |
| 670.174            | 23.-                             |
| 681.807            | 35.-                             |
| 681.808            | 30.-                             |
| 681.809            | 44.-                             |
| 686.152            | 20.-                             |
| 686.641            | 18.-                             |
| 686.642            | 27.-                             |
| 686.646            | 14.-                             |
| 686.647            | 16.-                             |
| 686.654            | 22.-                             |
| 686.655            | 18.-                             |
| 700.069            | 33.-                             |
| 700.123            | 29.-                             |
| 701.065            | 22.-                             |
| 701.070            | 22.-                             |
| 702.001            | 16.-                             |
| 702.014            | 17.-                             |
| 702.044            | 4.-                              |
| 702.062            | 32.-                             |
| 702.063            | 22.-                             |
| 702.454            | 63.-                             |
| 702.458            | 63.-                             |
| 702.460            | 16.-                             |
| 703.542            | 25.-                             |
| 705.034            | 103.-                            |
| 705.036            | 108.-                            |
| 705.038            | 131.-                            |
| 710.040            | 27.-                             |
| 710.047            | 13.-                             |
| 710.051            | 6.-                              |

**PATALINE PAT**

| Mat.Nr.<br>Mat.No. | CHF exkl. MWSt.<br>CHF TVA excl. |
|--------------------|----------------------------------|
| 305.420            | 110.-                            |
| 305.421            | 119.-                            |
| 305.422            | 136.-                            |
| 305.423            | 152.-                            |
| 305.424            | 110.-                            |
| 305.425            | 119.-                            |
| 305.426            | 152.-                            |
| 305.427            | 124.-                            |
| 305.454            | 117.-                            |
| 325.196            | 14.-                             |
| 325.263            | 318.-                            |
| 325.264            | 374.-                            |
| 325.265            | 380.-                            |
| 325.266            | 414.-                            |
| 325.267            | 449.-                            |
| 325.268            | 455.-                            |
| 325.269            | 478.-                            |
| 325.270            | 533.-                            |
| 325.272            | 587.-                            |
| 325.273            | 19.-                             |
| 670.151            | 14.-                             |
| 670.162            | 8.-                              |
| 670.186            | 17.-                             |
| 681.930            | 49.-                             |
| 681.931            | 54.-                             |
| 681.932            | 60.-                             |
| 681.933            | 68.-                             |
| 681.934            | 75.-                             |
| 681.935            | 83.-                             |
| 681.936            | 99.-                             |
| 681.937            | 106.-                            |
| 681.938            | 122.-                            |
| 686.096            | 26.-                             |
| 686.234            | 18.-                             |
| 686.235            | 19.-                             |
| 686.236            | 22.-                             |
| 686.237            | 18.-                             |
| 686.238            | 23.-                             |
| 686.239            | 20.-                             |
| 686.240            | 15.-                             |
| 686.671            | 15.-                             |
| 686.672            | 18.-                             |
| 686.678            | 23.-                             |
| 686.679            | 16.-                             |
| 700.151            | 47.-                             |
| 700.153            | 60.-                             |
| 700.155            | 47.-                             |
| 700.156            | 60.-                             |
| 700.157            | 76.-                             |
| 701.250            | 288.-                            |
| 701.251            | 338.-                            |
| 701.252            | 344.-                            |
| 701.253            | 350.-                            |
| 701.254            | 410.-                            |
| 701.255            | 414.-                            |
| 701.256            | 440.-                            |
| 701.257            | 490.-                            |
| 701.258            | 508.-                            |
| 701.259            | 288.-                            |
| 701.260            | 338.-                            |
| 701.261            | 344.-                            |

**PATALINE PAT**

| Mat.Nr.<br>Mat.No. | CHF exkl. MWSt.<br>CHF TVA excl. |
|--------------------|----------------------------------|
| 701.262            | 350.-                            |
| 701.263            | 410.-                            |
| 701.264            | 414.-                            |
| 701.265            | 440.-                            |
| 701.266            | 490.-                            |
| 701.267            | 508.-                            |
| 702.012            | 17.-                             |
| 702.014            | 17.-                             |
| 702.019            | 16.-                             |
| 702.020            | 10.-                             |
| 702.044            | 4.-                              |
| 702.062            | 32.-                             |
| 702.063            | 22.-                             |
| 702.421            | 5.-                              |
| 705.034            | 103.-                            |
| 710.040            | 27.-                             |
| 710.047            | 13.-                             |
| 710.051            | 6.-                              |

**WANGALINE WLS**

| <b>Mat.Nr.</b><br><b>Mat.No.</b> | <b>CHF</b> exkl. MWSt.<br><b>CHF</b> TVA excl. |
|----------------------------------|--|
| 305.420                          | 110.–  |
| 305.422                          | 136.–  |
| 305.423                          | 152.–  |
| 305.424                          | 110.–  |
| 305.425                          | 119.–  |
| 305.426                          | 152.–  |
| 305.427                          | 124.–  |
| 305.444                          | 119.–  |
| 305.446                          | 169.–  |
| 325.080                          | 14.–   |
| 325.204                          | 5.–  |
| 325.216                          | 23.–   |
| 330.066                          | 36.–   |
| 670.161                          | 17.–   |
| 670.162                          | 8.–  |
| 681.790                          | 63.–   |
| 681.791                          | 67.–   |
| 681.792                          | 74.–   |
| 681.793                          | 82.–   |
| 681.794                          | 99.–   |
| 681.795                          | 104.–  |
| 681.796                          | 91.–   |
| 681.797                          | 116.–  |
| 686.107                          | 39.–   |
| 686.606                          | 24.–   |
| 686.608                          | 21.–   |
| 686.609                          | 22.–   |
| 686.610                          | 27.–   |
| 686.611                          | 28.–   |
| 686.612                          | 19.–   |
| 686.614                          | 21.–   |
| 686.625                          | 19.–   |
| 686.626                          | 22.–   |
| 686.627                          | 28.–   |
| 686.639                          | 27.–   |
| 700.110                          | 52.–   |
| 700.117                          | 49.–   |
| 700.133                          | 49.–   |
| 700.134                          | 49.–   |
| 700.584                          | 7.–  |
| 701.065                          | 22.–   |
| 701.070                          | 22.–   |
| 701.071                          | 22.–   |
| 701.072                          | 22.–   |
| 701.073                          | 24.–   |
| 701.124                          | 32.–   |
| 702.001                          | 16.–   |
| 702.014                          | 17.–   |
| 702.019                          | 16.–   |
| 702.020                          | 10.–   |
| 702.044                          | 4.–  |
| 702.062                          | 32.–   |
| 702.063                          | 22.–   |
| 702.421                          | 5.–  |
| 705.034                          | 103.–  |
| 710.040                          | 27.–   |
| 710.047                          | 13.–   |
| 710.051                          | 6.–  |

**MOANALINE MOA**

| <b>Mat.Nr.</b><br><b>Mat.No.</b> | <b>CHF</b> exkl. MWSt.<br><b>CHF</b> TVA excl. |
|----------------------------------|--|
| 305.484                          | 124.–  |
| 305.485                          | 110.–  |
| 305.486                          | 131.–  |
| 305.487                          | 112.–  |
| 305.488                          | 115.–  |
| 305.489                          | 119.–  |
| 305.490                          | 119.–  |
| 305.491                          | 123.–  |
| 305.492                          | 126.–  |
| 325.108                          | 10.–   |
| 325.196                          | 14.–   |
| 325.204                          | 5.–  |
| 670.162                          | 8.–  |
| 681.847                          | 35.–   |
| 681.848                          | 34.–   |
| 681.849                          | 38.–   |
| 681.856                          | 41.–   |
| 681.857                          | 44.–   |
| 681.858                          | 50.–   |
| 686.093                          | 18.–   |
| 686.094                          | 23.–   |
| 686.095                          | 22.–   |
| 686.096                          | 26.–   |
| 686.237                          | 18.–   |
| 686.239                          | 20.–   |
| 686.663                          | 27.–   |
| 686.664                          | 18.–   |
| 686.665                          | 31.–   |
| 700.069                          | 33.–   |
| 700.079                          | 61.–   |
| 700.110                          | 52.–   |
| 700.123                          | 29.–   |
| 700.133                          | 49.–   |
| 700.588                          | 7.–  |
| 701.065                          | 22.–   |
| 701.070                          | 22.–   |
| 701.071                          | 22.–   |
| 701.124                          | 32.–   |
| 702.012                          | 17.–   |
| 702.014                          | 17.–   |
| 702.019                          | 16.–   |
| 702.020                          | 10.–   |
| 702.044                          | 4.–  |
| 702.048                          | 19.–   |
| 702.062                          | 32.–   |
| 702.063                          | 22.–   |
| 702.421                          | 5.–  |
| 705.034                          | 103.–  |
| 710.040                          | 27.–   |
| 710.047                          | 13.–   |
| 710.051                          | 6.–  |

**LOWLINE LOW**

| <b>Mat.Nr.</b><br><b>Mat.No.</b> | <b>CHF</b> exkl. MWSt.<br><b>CHF</b> TVA excl. |
|----------------------------------|--|
| 305.420                          | 110.–  |
| 305.421                          | 119.–  |
| 305.422                          | 136.–  |
| 305.423                          | 152.–  |
| 305.424                          | 110.–  |
| 305.427                          | 124.–  |
| 305.438                          | 123.–  |
| 325.018                          | 21.–   |
| 325.196                          | 14.–   |
| 325.219                          | 9.–  |
| 325.263                          | 318.–  |
| 325.264                          | 374.–  |
| 325.266                          | 414.–  |
| 325.267                          | 449.–  |
| 325.268                          | 455.–  |
| 325.269                          | 478.–  |
| 325.270                          | 533.–  |
| 670.162                          | 8.–  |
| 681.810                          | 63.–   |
| 681.811                          | 67.–   |
| 681.812                          | 82.–   |
| 681.813                          | 99.–   |
| 681.814                          | 104.–  |
| 681.826                          | 77.–   |
| 681.827                          | 91.–   |
| 681.950                          | 66.–   |
| 681.951                          | 71.–   |
| 681.952                          | 84.–   |
| 686.234                          | 18.–   |
| 686.235                          | 19.–   |
| 686.236                          | 22.–   |
| 686.237                          | 18.–   |
| 686.238                          | 23.–   |
| 686.239                          | 20.–   |
| 686.240                          | 15.–   |
| 700.065                          | 39.–   |
| 700.069                          | 33.–   |
| 700.123                          | 29.–   |
| 700.133                          | 49.–   |
| 700.134                          | 49.–   |
| 700.151                          | 47.–   |
| 700.153                          | 60.–   |
| 700.155                          | 47.–   |
| 700.156                          | 60.–   |
| 700.157                          | 76.–   |
| 700.584                          | 7.–  |
| 701.063                          | 22.–   |
| 701.065                          | 22.–   |
| 701.066                          | 22.–   |
| 701.070                          | 22.–   |
| 701.071                          | 22.–   |
| 701.072                          | 22.–   |
| 701.124                          | 32.–   |
| 701.126                          | 32.–   |
| 701.259                          | 288.–  |
| 701.260                          | 338.–  |
| 701.262                          | 350.–  |
| 701.263                          | 410.–  |
| 701.264                          | 414.–  |
| 701.265                          | 440.–  |
| 701.266                          | 490.–  |

**LOWLINE LOW**

| <b>Mat.Nr.</b><br><b>Mat.No.</b> | <b>CHF</b> exkl. MWSt.<br><b>CHF</b> TVA excl. |
|----------------------------------|--|
| 702.001                          | 16.–   |
| 702.014                          | 17.–   |
| 702.019                          | 16.–   |
| 702.020                          | 10.–   |
| 702.044                          | 4.–  |
| 702.062                          | 32.–   |
| 702.063                          | 22.–   |
| 702.421                          | 5.–  |
| 705.034                          | 103.–  |
| 710.040                          | 27.–   |
| 710.047                          | 13.–   |
| 710.049                          | 7.–  |
| 710.051                          | 6.–  |

**CLASSICLINE HSP**

| Mat.Nr.<br>Mat.No. | CHF exkl. MWSt.<br>CHF TVA excl. |
|--------------------|----------------------------------|
| 325.034            | 18.-                             |
| 325.102            | 201.-                            |
| 325.103            | 213.-                            |
| 325.104            | 217.-                            |
| 325.105            | 270.-                            |
| 325.106            | 277.-                            |
| 325.107            | 321.-                            |
| 325.108            | 10.-                             |
| 325.110            | 176.-                            |
| 325.111            | 200.-                            |
| 325.112            | 218.-                            |
| 325.114            | 206.-                            |
| 325.115            | 7.-                              |
| 325.124            | 87.-                             |
| 325.125            | 72.-                             |
| 325.126            | 61.-                             |
| 325.213            | 176.-                            |
| 325.214            | 194.-                            |
| 325.215            | 204.-                            |
| 325.220            | 142.-                            |
| 325.221            | 142.-                            |
| 325.222            | 31.-                             |
| 325.223            | 9.-                              |
| 410.358            | 77.-                             |
| 670.113            | 15.-                             |
| 670.120            | 22.-                             |
| 670.163            | 21.-                             |
| 681.534            | 37.-                             |
| 681.734            | 18.-                             |
| 681.735            | 17.-                             |
| 681.777            | 26.-                             |
| 681.783            | 35.-                             |
| 681.800            | 43.-                             |
| 686.632            | 22.-                             |
| 700.060            | 33.-                             |
| 700.065            | 39.-                             |
| 700.068            | 59.-                             |
| 700.071            | 59.-                             |
| 701.023            | 16.-                             |
| 701.063            | 22.-                             |
| 701.065            | 22.-                             |
| 702.011            | 22.-                             |
| 702.012            | 17.-                             |
| 702.016            | 21.-                             |
| 702.018            | 27.-                             |
| 702.022            | 17.-                             |
| 702.028            | 99.-                             |
| 702.038            | 14.-                             |
| 702.405            | 27.-                             |
| 702.421            | 5.-                              |
| 702.427            | 10.-                             |
| 705.001            | 4.-                              |
| 705.029            | 13.-                             |
| 705.030            | 8.-                              |
| 711.003            | 20.-                             |
|                    |                                  |
|                    |                                  |
|                    |                                  |
|                    |                                  |

**CLASSICplus HSPplus**

| Mat.Nr.<br>Mat.No. | CHF exkl. MWSt.<br>CHF TVA excl. |
|--------------------|----------------------------------|
| 325.108            | 10.-                             |
| 325.127            | 31.-                             |
| 325.139            | 9.-                              |
| 325.162            | 259.-                            |
| 325.163            | 266.-                            |
| 325.164            | 243.-                            |
| 325.165            | 260.-                            |
| 325.166            | 316.-                            |
| 325.167            | 274.-                            |
| 325.168            | 284.-                            |
| 325.169            | 332.-                            |
| 325.171            | 164.-                            |
| 325.172            | 164.-                            |
| 325.173            | 137.-                            |
| 325.175            | 137.-                            |
| 330.066            | 36.-                             |
| 686.598            | 96.-                             |
| 686.599            | 59.-                             |
| 686.600            | 22.-                             |
| 700.065            | 39.-                             |
| 700.071            | 59.-                             |
| 700.110            | 52.-                             |
| 701.063            | 22.-                             |
| 701.065            | 22.-                             |
| 701.068            | 22.-                             |
| 701.069            | 22.-                             |
| 702.405            | 27.-                             |
| 702.421            | 5.-                              |
| 702.427            | 10.-                             |
| 711.003            | 20.-                             |
| 712.010            | 10.-                             |
|                    |                                  |
|                    |                                  |
|                    |                                  |
|                    |                                  |
|                    |                                  |

**TRILINE TRI**

| Mat.Nr.<br>Mat.No. | CHF exkl. MWSt.<br>CHF TVA excl. |
|--------------------|----------------------------------|
| 325.095            | 10.-                             |
| 325.195            | 131.-                            |
| 325.209            | 10.-                             |
| 325.210            | 198.-                            |
| 325.211            | 203.-                            |
| 325.212            | 296.-                            |
| 325.224            | 198.-                            |
| 325.246            | 129.-                            |
| 327.031            | 141.-                            |
| 327.032            | 129.-                            |
| 327.033            | 123.-                            |
| 330.066            | 36.-                             |
| 512.003            | 64.-                             |
| 681.786            | 19.-                             |
| 681.787            | 22.-                             |
| 681.801            | 35.-                             |
| 681.802            | 35.-                             |
| 681.803            | 46.-                             |
| 686.521            | 67.-                             |
| 686.522            | 47.-                             |
| 686.598            | 96.-                             |
| 689.015            | 18.-                             |
| 689.016            | 23.-                             |
| 700.065            | 39.-                             |
| 700.110            | 52.-                             |
| 700.123            | 29.-                             |
| 700.127            | 58.-                             |
| 700.582            | 7.-                              |
| 700.586            | 3.-                              |
| 700.587            | 11.-                             |
| 701.063            | 22.-                             |
| 701.066            | 22.-                             |
| 701.077            | 35.-                             |
| 701.123            | 27.-                             |
| 701.201            | 133.-                            |
| 701.202            | 143.-                            |
| 701.203            | 116.-                            |
| 702.405            | 27.-                             |
| 702.407            | 15.-                             |
| 702.414            | 5.-                              |
| 702.415            | 5.-                              |
| 702.421            | 5.-                              |
| 702.426            | 4.-                              |
| 702.428            | 5.-                              |
| 702.450            | 20.-                             |
| 705.019            | 80.-                             |
| 705.034            | 103.-                            |
| 712.010            | 10.-                             |
|                    |                                  |
|                    |                                  |
|                    |                                  |
|                    |                                  |
|                    |                                  |

**CARELINE**

| Mat.Nr.<br>Mat.No. | CHF exkl. MWSt.<br>CHF TVA excl. |
|--------------------|----------------------------------|
| 305.299            | 117.-                            |
| 305.300            | 117.-                            |
| 305.338            | 325.-                            |
| 305.339            | 453.-                            |
| 305.341            | 325.-                            |
| 305.342            | 453.-                            |
| 305.349            | 116.-                            |
| 305.350            | 193.-                            |
| 305.351            | 116.-                            |
| 305.450            | 168.-                            |
| 325.032            | 18.-                             |
| 325.034            | 18.-                             |
| 325.065            | 23.-                             |
| 325.073            | 13.-                             |
| 325.076            | 21.-                             |
| 325.077            | 21.-                             |
| 325.080            | 14.-                             |
| 325.095            | 10.-                             |
| 325.108            | 10.-                             |
| 325.204            | 5.-                              |
| 325.216            | 23.-                             |
| 325.218            | 169.-                            |
| 325.262            | 8.-                              |
| 460.781            | 104.-                            |
| 670.103            | 7.-                              |
| 670.104            | 15.-                             |
| 670.150            | 11.-                             |
| 670.161            | 17.-                             |
| 670.163            | 21.-                             |
| 670.186            | 17.-                             |
| 670.193            | 24.-                             |
| 670.194            | 24.-                             |
| 681.526            | 23.-                             |
| 681.527            | 29.-                             |
| 681.700            | 99.-                             |
| 681.702            | 136.-                            |
| 681.759            | 53.-                             |
| 681.760            | 50.-                             |
| 681.761            | 61.-                             |
| 681.770            | 78.-                             |
| 681.776            | 96.-                             |
| 681.791            | 67.-                             |
| 681.805            | 28.-                             |
| 681.891            | 50.-                             |
| 681.910            | 88.-                             |
| 686.005            | 11.-                             |
| 686.137            | 20.-                             |
| 686.554            | 14.-                             |
| 686.564            | 18.-                             |
| 686.616            | 27.-                             |
| 686.639            | 27.-                             |
| 700.025            | 18.-                             |
| 700.060            | 33.-                             |
| 700.061            | 19.-                             |
| 700.110            | 52.-                             |
| 700.133            | 49.-                             |
| 700.151            | 47.-                             |
| 700.155            | 47.-                             |
| 701.011            | 19.-                             |
| 701.016            | 19.-                             |
| 701.023            | 16.-                             |

**CARELINE**

| <b>Mat.Nr.</b> | <b>CHF</b> exkl. MWSt. |
|----------------|------------------------|
| <b>Mat.No.</b> | <b>CHF</b> TVA excl.   |
| 701.070        | 22.-                   |
| 701.075        | 27.-                   |
| 701.211        | 338.-                  |
| 701.231        | 398.-                  |
| 701.260        | 338.-                  |
| 702.001        | 16.-                   |
| 702.018        | 27.-                   |
| 702.019        | 16.-                   |
| 702.020        | 10.-                   |
| 702.044        | 4.-                    |
| 702.048        | 19.-                   |
| 702.063        | 22.-                   |
| 702.081        | 22.-                   |
| 702.082        | 22.-                   |
| 702.089        | 13.-                   |
| 702.426        | 4.-                    |
| 705.000        | 4.-                    |
| 705.001        | 4.-                    |
| 710.040        | 27.-                   |
| 710.047        | 13.-                   |
| 710.049        | 7.-                    |
| 710.051        | 6.-                    |
| 711.000        | 7.-                    |
| 712.002        | 14.-                   |
| 712.006        | 18.-                   |
| 722.051        | 18.-                   |
| 782.700        | 1.-                    |

**PEAKLINE PKS**

| <b>Mat.Nr.</b> | <b>CHF</b> exkl. MWSt. |
|----------------|------------------------|
| <b>Mat.No.</b> | <b>CHF</b> TVA excl.   |
| 325.161        | 185.-                  |
| 325.170        | 145.-                  |
| 325.192        | 185.-                  |
| 325.194        | 13.-                   |
| 330.026        | 18.-                   |
| 405.287        | 69.-                   |
| 677.010        | 19.-                   |
| 680.128        | 16.-                   |
| 681.784        | 24.-                   |
| 681.785        | 27.-                   |
| 689.027        | 47.-                   |
| 700.079        | 61.-                   |
| 700.582        | 7.-                    |
| 701.124        | 32.-                   |
| 701.145        | 19.-                   |
| 702.011        | 22.-                   |
| 702.012        | 17.-                   |
| 702.016        | 21.-                   |
| 702.018        | 27.-                   |
| 702.022        | 17.-                   |
| 702.062        | 32.-                   |
| 702.421        | 5.-                    |
| 705.019        | 80.-                   |
| 705.034        | 103.-                  |
| 713.005        | 2.-                    |
| 756.053        | 2.-                    |
| 756.060        | 4.-                    |

**QUADRALINE QLS**

| <b>Mat.Nr.</b> | <b>CHF</b> exkl. MWSt. |
|----------------|------------------------|
| <b>Mat.No.</b> | <b>CHF</b> TVA excl.   |
| 300.400        | 141.-                  |
| 300.401        | 141.-                  |
| 305.323        | 133.-                  |
| 305.324        | 133.-                  |
| 305.421        | 119.-                  |
| 325.183        | 2.-                    |
| 325.196        | 14.-                   |
| 325.216        | 23.-                   |
| 325.217        | 23.-                   |
| 327.001        | 80.-                   |
| 330.066        | 36.-                   |
| 330.115        | 14.-                   |
| 670.161        | 17.-                   |
| 686.531        | 51.-                   |
| 686.532        | 86.-                   |
| 686.576        | 40.-                   |
| 686.647        | 16.-                   |
| 701.140        | 19.-                   |
| 701.145        | 19.-                   |
| 701.502        | 115.-                  |
| 701.503        | 115.-                  |
| 702.001        | 16.-                   |
| 702.003        | 18.-                   |
| 702.014        | 17.-                   |
| 702.017        | 7.-                    |
| 702.018        | 27.-                   |
| 702.021        | 10.-                   |
| 702.041        | 11.-                   |
| 702.044        | 4.-                    |
| 702.045        | 4.-                    |
| 702.062        | 32.-                   |
| 702.414        | 5.-                    |
| 702.421        | 5.-                    |
| 702.428        | 5.-                    |
| 702.450        | 20.-                   |
| 705.019        | 80.-                   |
| 705.034        | 103.-                  |
| 710.040        | 27.-                   |
| 710.047        | 13.-                   |
| 710.051        | 6.-                    |
| 711.008        | 7.-                    |
| 712.010        | 10.-                   |

**HIPLINE HIP**

| <b>Mat.Nr.</b> | <b>CHF</b> exkl. MWSt. |
|----------------|------------------------|
| <b>Mat.No.</b> | <b>CHF</b> TVA excl.   |
| 305.420        | 110.-                  |
| 305.421        | 119.-                  |
| 305.422        | 136.-                  |
| 305.423        | 152.-                  |
| 305.424        | 110.-                  |
| 305.425        | 119.-                  |
| 305.426        | 152.-                  |
| 325.020        | 263.-                  |
| 325.092        | 13.-                   |
| 325.093        | 6.-                    |
| 325.095        | 10.-                   |
| 325.096        | 10.-                   |
| 325.196        | 14.-                   |
| 325.216        | 23.-                   |
| 670.109        | 15.-                   |
| 670.161        | 17.-                   |
| 670.162        | 8.-                    |
| 681.529        | 43.-                   |
| 681.530        | 38.-                   |
| 681.531        | 44.-                   |
| 681.777        | 26.-                   |
| 681.778        | 32.-                   |
| 686.234        | 18.-                   |
| 686.236        | 22.-                   |
| 686.238        | 23.-                   |
| 686.239        | 20.-                   |
| 686.240        | 15.-                   |
| 686.576        | 40.-                   |
| 686.671        | 15.-                   |
| 686.672        | 18.-                   |
| 686.678        | 23.-                   |
| 688.011        | 94.-                   |
| 688.012        | 104.-                  |
| 688.013        | 137.-                  |
| 688.014        | 94.-                   |
| 688.015        | 104.-                  |
| 688.016        | 120.-                  |
| 688.017        | 137.-                  |
| 700.065        | 39.-                   |
| 700.068        | 59.-                   |
| 700.071        | 59.-                   |
| 701.016        | 19.-                   |
| 701.063        | 22.-                   |
| 701.065        | 22.-                   |
| 701.066        | 22.-                   |
| 701.150        | 18.-                   |
| 702.001        | 16.-                   |
| 702.014        | 17.-                   |
| 702.018        | 27.-                   |
| 702.020        | 10.-                   |
| 702.044        | 4.-                    |
| 702.062        | 32.-                   |
| 702.063        | 22.-                   |
| 702.421        | 5.-                    |
| 702.450        | 20.-                   |
| 705.018        | 86.-                   |
| 705.019        | 80.-                   |
| 705.034        | 103.-                  |
| 710.037        | 31.-                   |
| 710.040        | 27.-                   |
| 710.047        | 13.-                   |
| 710.051        | 6.-                    |





**RONplus**

| <b>Mat.Nr.</b><br><b>Mat.No.</b> | <b>CHF</b> exkl. MWSt.<br><b>CHF</b> TVA excl. |
|----------------------------------|--|
| 305.400                          | 107.-  |
| 305.401                          | 107.-  |
| 305.402                          | 126.-  |
| 305.403                          | 126.-  |
| 305.404                          | 120.-  |
| 305.405                          | 138.-  |
| 305.406                          | 138.-  |
| 305.407                          | 120.-  |
| 305.414                          | 150.-  |
| 305.415                          | 150.-  |
| 305.416                          | 152.-  |
| 305.417                          | 110.-  |
| 325.022                          | 252.-  |
| 325.025                          | 24.-   |
| 325.108                          | 10.-   |
| 325.128                          | 20.-   |
| 325.141                          | 8.-  |
| 670.011                          | 6.-  |
| 670.012                          | 6.-  |
| 670.129                          | 5.-  |
| 681.542                          | 27.-   |
| 681.579                          | 27.-   |
| 686.529                          | 17.-   |
| 700.069                          | 33.-   |
| 701.065                          | 22.-   |
| 701.144                          | 16.-   |
| 701.148                          | 20.-   |
| 702.081                          | 22.-   |
| 702.082                          | 22.-   |
| 702.089                          | 13.-   |
| 702.101                          | 4.-  |
| 702.421                          | 5.-  |
| 702.450                          | 20.-   |
| 705.022                          | 43.-   |
| 705.034                          | 103.-  |
| 710.040                          | 27.-   |
| 710.041                          | 27.-   |
| 711.011                          | 6.-  |

**PROLINE PRO**

| <b>Mat.Nr.</b><br><b>Mat.No.</b> | <b>CHF</b> exkl. MWSt.<br><b>CHF</b> TVA excl. |
|----------------------------------|--|
| 305.176                          | 73.-   |
| 305.177                          | 81.-   |
| 305.178                          | 126.-  |
| 305.179                          | 126.-  |
| 314.110                          | 122.-  |
| 325.005                          | 18.-   |
| 325.022                          | 252.-  |
| 325.025                          | 24.-   |
| 325.067                          | 21.-   |
| 325.069                          | 22.-   |
| 325.070                          | 23.-   |
| 670.011                          | 6.-  |
| 670.012                          | 6.-  |
| 670.095                          | 5.-  |
| 681.720                          | 39.-   |
| 681.721                          | 39.-   |
| 686.530                          | 19.-   |
| 700.060                          | 33.-   |
| 700.061                          | 19.-   |
| 701.011                          | 19.-   |
| 701.143                          | 11.-   |
| 701.144                          | 16.-   |
| 702.081                          | 22.-   |
| 702.082                          | 22.-   |
| 702.089                          | 13.-   |
| 702.101                          | 4.-  |
| 702.421                          | 5.-  |
| 702.450                          | 20.-   |
| 705.000                          | 4.-  |
| 705.031                          | 35.-   |
| 705.034                          | 103.-  |

**ECOLINE ECO**

| <b>Mat.Nr.</b><br><b>Mat.No.</b> | <b>CHF</b> exkl. MWSt.<br><b>CHF</b> TVA excl. |
|----------------------------------|--|
| 305.170                          | 120.-  |
| 305.171                          | 114.-  |
| 305.172                          | 129.-  |
| 305.173                          | 144.-  |
| 325.005                          | 18.-   |
| 325.010                          | 5.-  |
| 325.011                          | 21.-   |
| 325.022                          | 252.-  |
| 325.025                          | 24.-   |
| 325.174                          | 117.-  |
| 330.049                          | 22.-   |
| 670.011                          | 6.-  |
| 670.012                          | 6.-  |
| 670.013                          | 2.-  |
| 681.714                          | 36.-   |
| 681.715                          | 36.-   |
| 681.716                          | 46.-   |
| 686.010                          | 13.-   |
| 686.501                          | 11.-   |
| 700.060                          | 33.-   |
| 700.061                          | 19.-   |
| 700.080                          | 22.-   |
| 701.011                          | 19.-   |
| 701.023                          | 16.-   |
| 702.081                          | 22.-   |
| 702.082                          | 22.-   |
| 702.089                          | 13.-   |
| 702.101                          | 4.-  |
| 702.421                          | 5.-  |
| 702.450                          | 20.-   |
| 705.000                          | 4.-  |
| 705.034                          | 103.-  |

**DELUXE GLS**

| <b>Mat.Nr.</b><br><b>Mat.No.</b> | <b>CHF</b> exkl. MWSt.<br><b>CHF</b> TVA excl. |
|----------------------------------|--|
| 305.006                          | 100.-  |
| 305.007                          | 84.-   |
| 305.011                          | 115.-  |
| 305.012                          | 100.-  |
| 305.015                          | 106.-  |
| 305.016                          | 122.-  |
| 305.017                          | 125.-  |
| 305.018                          | 111.-  |
| 305.019                          | 125.-  |
| 305.021                          | 129.-  |
| 305.022                          | 138.-  |
| 305.023                          | 119.-  |
| 305.024                          | 138.-  |
| 305.025                          | 139.-  |
| 305.027                          | 145.-  |
| 305.028                          | 146.-  |
| 305.086                          | 100.-  |
| 305.087                          | 84.-   |
| 305.091                          | 115.-  |
| 305.092                          | 100.-  |
| 305.095                          | 106.-  |
| 305.096                          | 122.-  |
| 305.097                          | 125.-  |
| 305.098                          | 111.-  |
| 305.099                          | 125.-  |
| 305.101                          | 129.-  |
| 305.102                          | 138.-  |
| 305.103                          | 119.-  |
| 305.104                          | 138.-  |
| 305.105                          | 139.-  |
| 305.107                          | 145.-  |
| 305.108                          | 146.-  |
| 325.000                          | 8.-  |
| 325.002                          | 16.-   |
| 325.007                          | 9.-  |
| 681.704                          | 102.-  |
| 681.705                          | 107.-  |
| 681.706                          | 123.-  |
| 681.707                          | 125.-  |
| 681.710                          | 64.-   |
| 681.711                          | 73.-   |
| 681.712                          | 80.-   |
| 686.010                          | 13.-   |
| 686.015                          | 14.-   |
| 686.018                          | 14.-   |
| 686.020                          | 15.-   |
| 686.024                          | 20.-   |
| 686.025                          | 14.-   |
| 686.137                          | 20.-   |
| 686.501                          | 11.-   |
| 702.028                          | 99.-   |
| 702.081                          | 22.-   |
| 705.029                          | 13.-   |
| 705.030                          | 8.-  |
| 711.002                          | 6.-  |



### **Allgemeine Hinweise**

Die Preise sind unverbindliche Preisempfehlungen in CHF und verstehen sich pro Stück, exkl. MWSt. und Versandkostenpauschale.

Verpackung ist im Preis inbegriffen.

Preisänderungen sowie Druckfehler bleiben vorbehalten.

### **Indications générales**

Les prix sont des recommandations de prix indicatifs en CHF et s'entendent par pièce, TVA et frais de transport exclus.

L'emballage est compris dans le prix.

Sous réserve de modifications de prix ainsi que de fautes d'impression.