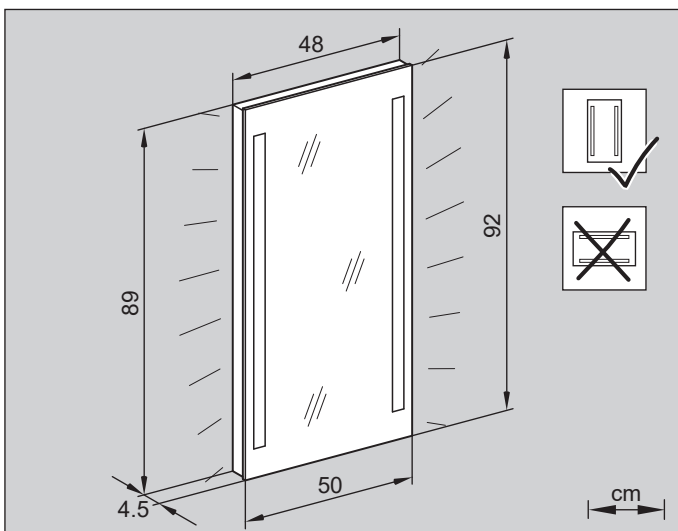


	129.548	129.549																		
	TRI/SL 48/LED	TRI/SL 48/LED/SD																		
	2 x 22W, 2295 lm	2 x 22W, 2295 lm																		
	<input checked="" type="checkbox"/>	<input type="checkbox"/>																		
	<input type="checkbox"/>	<input checked="" type="checkbox"/>																		
	<table border="1" style="width: 100%; border-collapse: collapse;"> <tr> <td style="text-align: center;">CH</td> <td style="text-align: center;">DE</td> <td style="text-align: center;">GB</td> </tr> <tr> <td style="text-align: center;"><input checked="" type="checkbox"/></td> <td style="text-align: center;"><input checked="" type="checkbox"/></td> <td style="text-align: center;"><input checked="" type="checkbox"/></td> </tr> <tr> <td style="text-align: center;"><input type="checkbox"/></td> <td style="text-align: center;"><input checked="" type="checkbox"/></td> <td style="text-align: center;"><input type="checkbox"/></td> </tr> </table>	CH	DE	GB	<input checked="" type="checkbox"/>	<input checked="" type="checkbox"/>	<input checked="" type="checkbox"/>	<input type="checkbox"/>	<input checked="" type="checkbox"/>	<input type="checkbox"/>	<table border="1" style="width: 100%; border-collapse: collapse;"> <tr> <td style="text-align: center;">CH</td> <td style="text-align: center;">DE</td> <td style="text-align: center;">GB</td> </tr> <tr> <td style="text-align: center;"><input checked="" type="checkbox"/></td> <td style="text-align: center;"><input checked="" type="checkbox"/></td> <td style="text-align: center;"><input checked="" type="checkbox"/></td> </tr> <tr> <td style="text-align: center;"><input type="checkbox"/></td> <td style="text-align: center;"><input checked="" type="checkbox"/></td> <td style="text-align: center;"><input type="checkbox"/></td> </tr> </table>	CH	DE	GB	<input checked="" type="checkbox"/>	<input checked="" type="checkbox"/>	<input checked="" type="checkbox"/>	<input type="checkbox"/>	<input checked="" type="checkbox"/>	<input type="checkbox"/>
CH	DE	GB																		
<input checked="" type="checkbox"/>	<input checked="" type="checkbox"/>	<input checked="" type="checkbox"/>																		
<input type="checkbox"/>	<input checked="" type="checkbox"/>	<input type="checkbox"/>																		
CH	DE	GB																		
<input checked="" type="checkbox"/>	<input checked="" type="checkbox"/>	<input checked="" type="checkbox"/>																		
<input type="checkbox"/>	<input checked="" type="checkbox"/>	<input type="checkbox"/>																		
	.../SD																			



	129.550	129.551																		
	TRI/SL 50/LED	TRI/SL 50/LED/SD																		
	2 x 22W, 2295 lm	2 x 22W, 2295 lm																		
	<input checked="" type="checkbox"/>	<input type="checkbox"/>																		
	<input type="checkbox"/>	<input checked="" type="checkbox"/>																		
	<table border="1" style="width: 100%; border-collapse: collapse;"> <tr> <td style="text-align: center;">CH</td> <td style="text-align: center;">DE</td> <td style="text-align: center;">GB</td> </tr> <tr> <td style="text-align: center;"><input checked="" type="checkbox"/></td> <td style="text-align: center;"><input checked="" type="checkbox"/></td> <td style="text-align: center;"><input checked="" type="checkbox"/></td> </tr> <tr> <td style="text-align: center;"><input type="checkbox"/></td> <td style="text-align: center;"><input checked="" type="checkbox"/></td> <td style="text-align: center;"><input type="checkbox"/></td> </tr> </table>	CH	DE	GB	<input checked="" type="checkbox"/>	<input checked="" type="checkbox"/>	<input checked="" type="checkbox"/>	<input type="checkbox"/>	<input checked="" type="checkbox"/>	<input type="checkbox"/>	<table border="1" style="width: 100%; border-collapse: collapse;"> <tr> <td style="text-align: center;">CH</td> <td style="text-align: center;">DE</td> <td style="text-align: center;">GB</td> </tr> <tr> <td style="text-align: center;"><input checked="" type="checkbox"/></td> <td style="text-align: center;"><input checked="" type="checkbox"/></td> <td style="text-align: center;"><input checked="" type="checkbox"/></td> </tr> <tr> <td style="text-align: center;"><input type="checkbox"/></td> <td style="text-align: center;"><input checked="" type="checkbox"/></td> <td style="text-align: center;"><input type="checkbox"/></td> </tr> </table>	CH	DE	GB	<input checked="" type="checkbox"/>	<input checked="" type="checkbox"/>	<input checked="" type="checkbox"/>	<input type="checkbox"/>	<input checked="" type="checkbox"/>	<input type="checkbox"/>
CH	DE	GB																		
<input checked="" type="checkbox"/>	<input checked="" type="checkbox"/>	<input checked="" type="checkbox"/>																		
<input type="checkbox"/>	<input checked="" type="checkbox"/>	<input type="checkbox"/>																		
CH	DE	GB																		
<input checked="" type="checkbox"/>	<input checked="" type="checkbox"/>	<input checked="" type="checkbox"/>																		
<input type="checkbox"/>	<input checked="" type="checkbox"/>	<input type="checkbox"/>																		
	.../SD																			

Arbeiten an den elektrischen Anlagen dürfen nur von autorisierten Fachleuten nach den örtlichen Vorschriften ausgeführt werden.

Les travaux à l'installation électrique ne doivent être effectués que par des spécialistes autorisés selon les prescriptions locales.

Electric installation work may only be carried out by approved specialists according to the local regulations.



Genauere Angaben über Ausführung und Ausrüstung entnehmen Sie der entsprechenden Preis- und Typenliste. Änderungen vorbehalten.

Veillez prendre de plus amples information en ce qui concerne l'équipement de notre liste des prix et des modèles correspondante. Sous réserve de modifications.

For further information as equipment details please refer to our corresponding price and model list. Alterations are reserved.