

Schneider GLOW HCL

Montage-Anleitung

Instructions de montage

Assembling instructions

Typ

A/SP 46/90/HCL	A/SP 46/90/HCL/SH
A/SP 46/180/HCL	A/SP 46/180/HCL/SH
A/SP 56/90/HCL	A/SP 56/90/HCL/SH
A/SP 70/HCL	A/SP 70/HCL/SH
A/SP 80/HCL	A/SP 80/HCL/SH
A/SP 90/HCL	A/SP 90/HCL/SH
A/SP 100/HCL	A/SP 100/HCL/SH
A/SP 120/HCL	A/SP 120/HCL/SH
A/SP 130/HCL	A/SP 130/HCL/SH
A/SP 140/HCL	A/SP 140/HCL/SH
A/SP 150/HCL	A/SP 150/HCL/SH
A/SP 160/HCL	A/SP 160/HCL/SH
A/SP 180/HCL	A/SP 180/HCL/SH

A/SP 46/90/HCL Sound

A/SP 46/180/HCL Sound

A/SP 56/90/HCL Sound

A/SP 70/HCL Sound

A/SP 80/HCL Sound

A/SP 90/HCL Sound

A/SP 100/HCL Sound

A/SP 120/HCL Sound

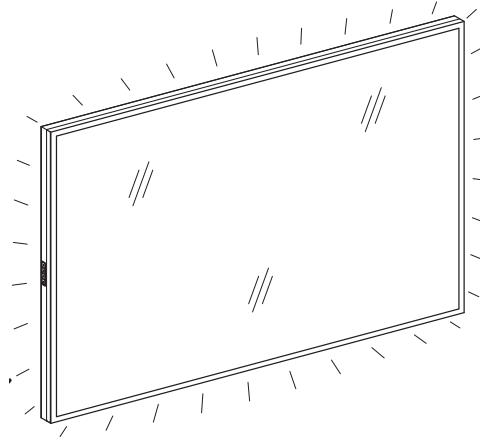
A/SP 130/HCL Sound

A/SP 140/HCL Sound

A/SP 150/HCL Sound

A/SP 160/HCL Sound

A/SP 180/HCL Sound



Technische Daten / Caractéristiques techniques/ Technical data

Nennspannung / Tension nominale / Nominal voltage	230 V ~
Betriebsspannung / Tension de service / Operating voltage	24 V ===
Netzfrequenz / Fréquence du réseau/ Mains frequency	50 Hz
Lichtfarbe / Couleur de la lumière / Light colour	2000-6500 K
Schutzart / Type de protection / Protection type	IP 44
Schutzklasse / Classe de protection/ Protection class	I
Betriebsfrequenz Funk / Fréquence de fonctionnement radio / Operating frequency radio	2400 - 2483, 5 MHz
Maximale Sendeleistung Funk / Puissance d'émission maximale radio / Maximum transmission power radio	0 dBm
Energieeffizienzklasse Lichtquellen / Classe d'efficacité énergétique sources lumineuses / Energy efficiency class light sources	C
Batterietyp / Type de batterie / Battery type	CR2032

Lieferumfang / Contenu de la livraison / Scope of delivery

- Lichtspiegel / Miroir lumineux / Illuminated mirror
- Aufhängeschiene / Rail de suspension / Suspension rail
- Schraubenset / Jeu de vis / Set of screws

Schneider GLOW HCL



Arbeiten an den elektrischen Anlagen dürfen nur von autorisierten Fachleuten nach den örtlichen Vorschriften ausgeführt werden. Für nicht fachgerechte Installation wird jegliche Haftung abgelehnt.

Les travaux à l'installation électrique ne doivent être effectués que par des spécialistes autorisés selon les prescriptions locales. Si l'installation n'est pas faite par un expert nous déclinons toute responsabilité.

Electric installation work may only be carried out by approved specialists according to the local regulations. Liability will only be accepted by us when our products are installed by qualified engineers.

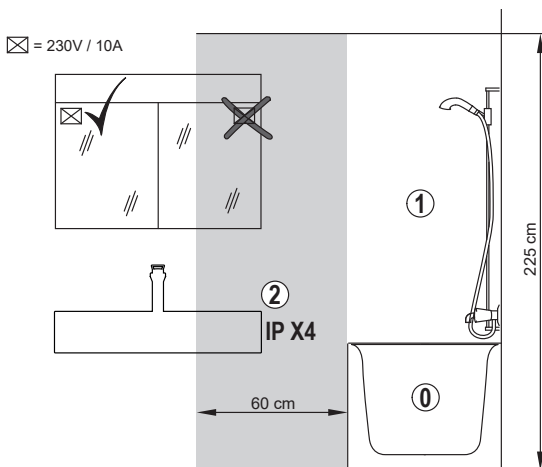


Räume mit Badewanne oder Dusche müssen mit einer FI-Schutzeinrichtung (RCD) I Δ n = 30 mA gesichert sein. Bereich 2 mindestens Schutzart IP X4. Bereich 2 keine Steckdosen.

Locaux avec baignoire ou douche doivent être protégés par un dispositif de protection FI (RCD) I Δ n = 30 mA. Volume 2 min. degré de protection IP X4. Volume 2 des prises électriques ne sont pas permis.

Rooms with bath or shower have to be protected with residual-current-operated protective device FI (RCD) I Δ n = 30 mA. Volume 2 min. protection IP X4. Volume 2 no socket admitted.

☒ = 230V / 10A



SEV NIN 2015 1000 - 7.01



VDE 0100 - 701



BS 7671 - 601



NEN 1010



Werfen Sie Ihr Produkt, wenn es ausgedient hat, im Interesse des Umweltschutzes nicht in den Hausmüll, sondern führen Sie es einer fachgerechten Entsorgung zu.

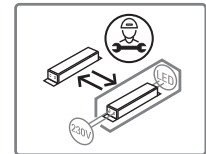
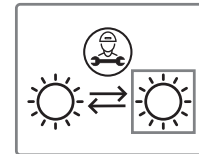


Dans l'intérêt de la protection de l'environnement, ne jetez pas votre produit avec les ordures ménagères lorsqu'il est hors d'usage. Le mettre au rebut de manière appropriée.

In the interests of environmental protection, do not dispose of your product with household waste when it has reached the end of its service life, but dispose of it properly



Eignet sich nur für Innenräume.
Uniquement montage intérieur.
Indoor installation only.



Die Lichtquellen und elektronischen Bauteile sind gemäss Artikel 4 der EU-Verordnung 2019/2020 durch den Hersteller oder eine Fachperson auswechselbar.

Les sources lumineuses et les composants électroniques sont remplaçables par le fabricant ou par une personne qualifiée, conformément à l'article 4 du règlement EU 2019/2020.

The light sources and electronic components are replaceable by the manufacturer, or by a qualified person in accordance with Article 4 of EU Regulation 2019/2020.

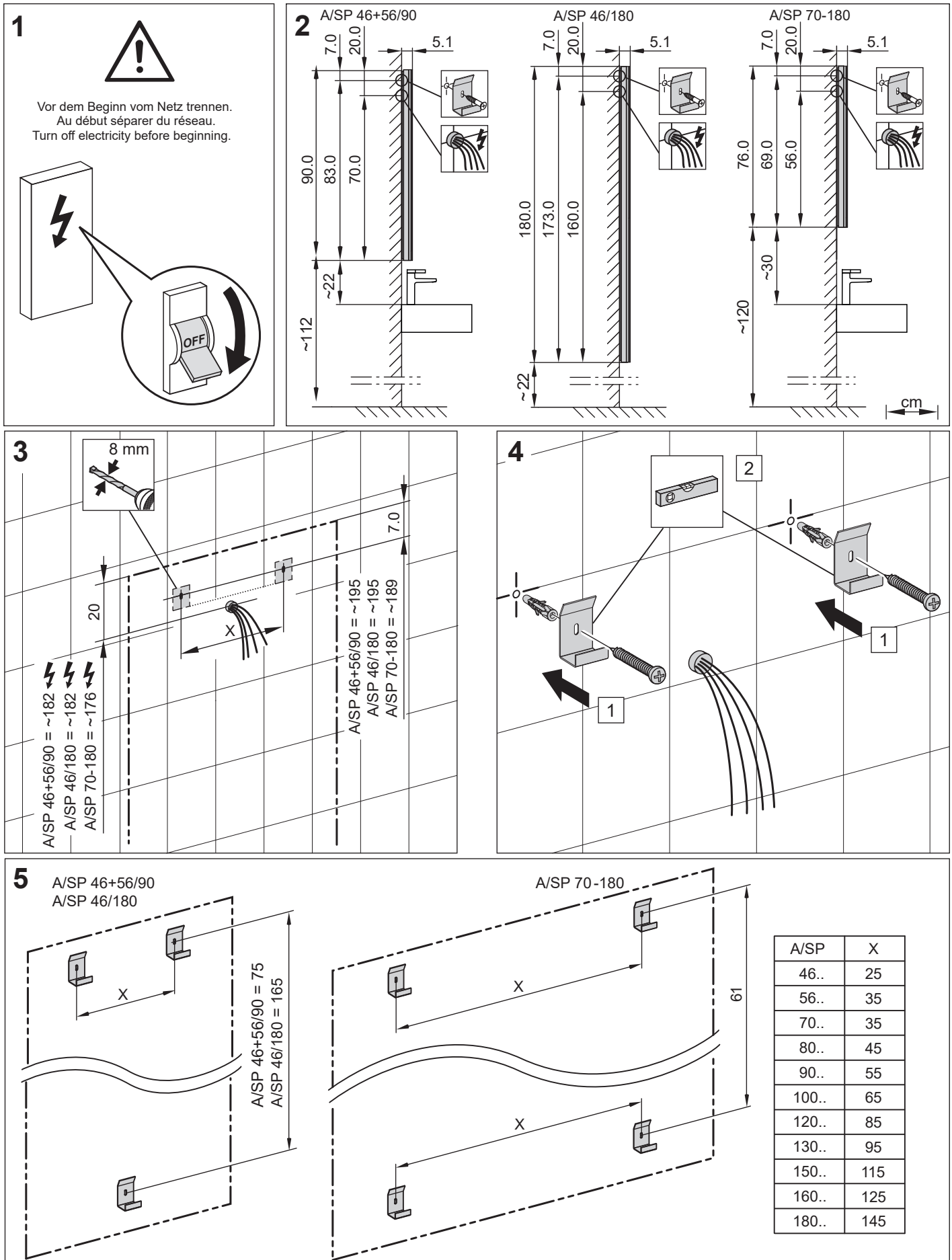


Dieses Produkt erfüllt die Anforderungen der geltenden europäischen und nationalen Richtlinien. Die Konformität wurde nachgewiesen. Entsprechende Erklärungen und Unterlagen sind beim Hersteller hinterlegt.

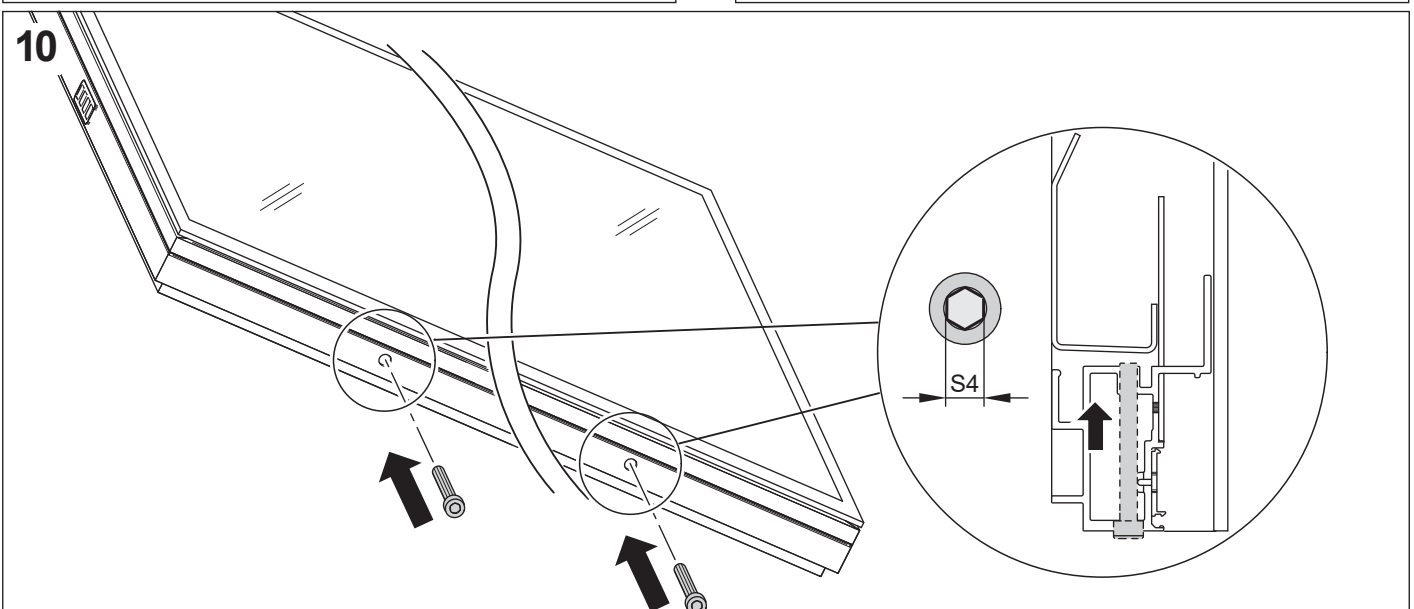
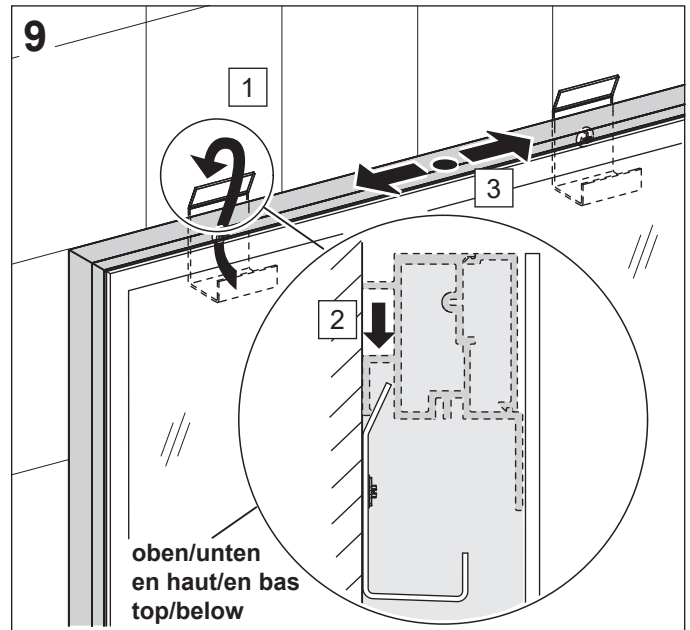
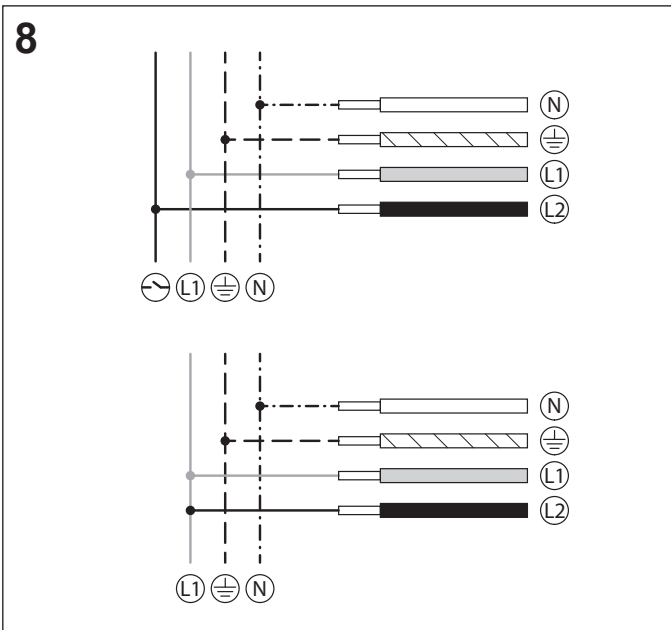
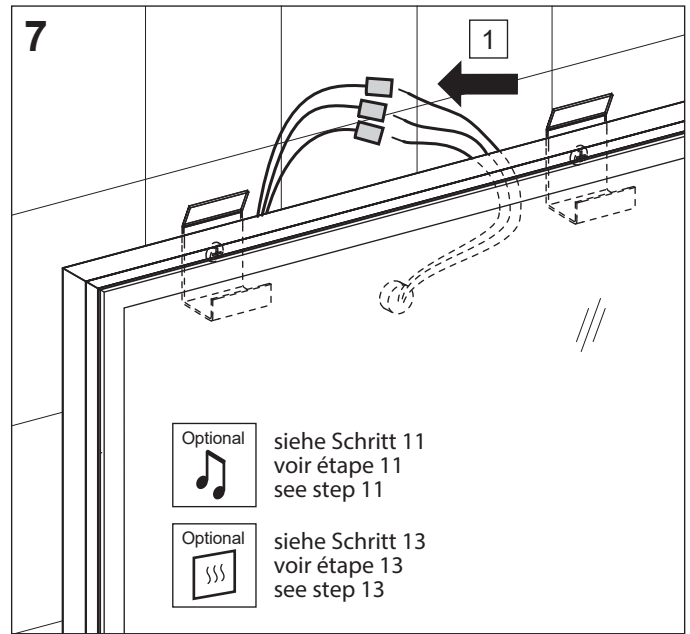
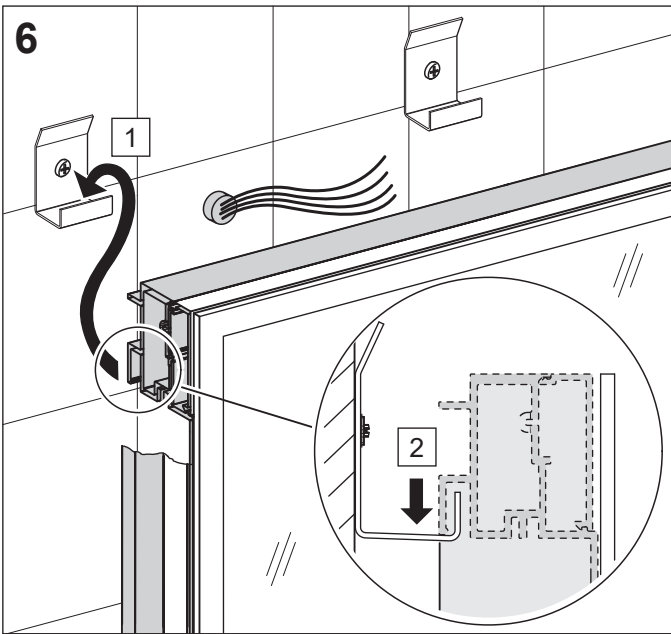
Ce produit répond aux exigences des directives européennes et nationales en vigueur. La conformité a été prouvée. Les déclarations et documents correspondants sont déposés auprès du fabricant.

This product fulfils the requirements of the applicable European and national directives. Conformity has been verified. Corresponding declarations and documents are available from the manufacturer.

Schneider GLOW HCL

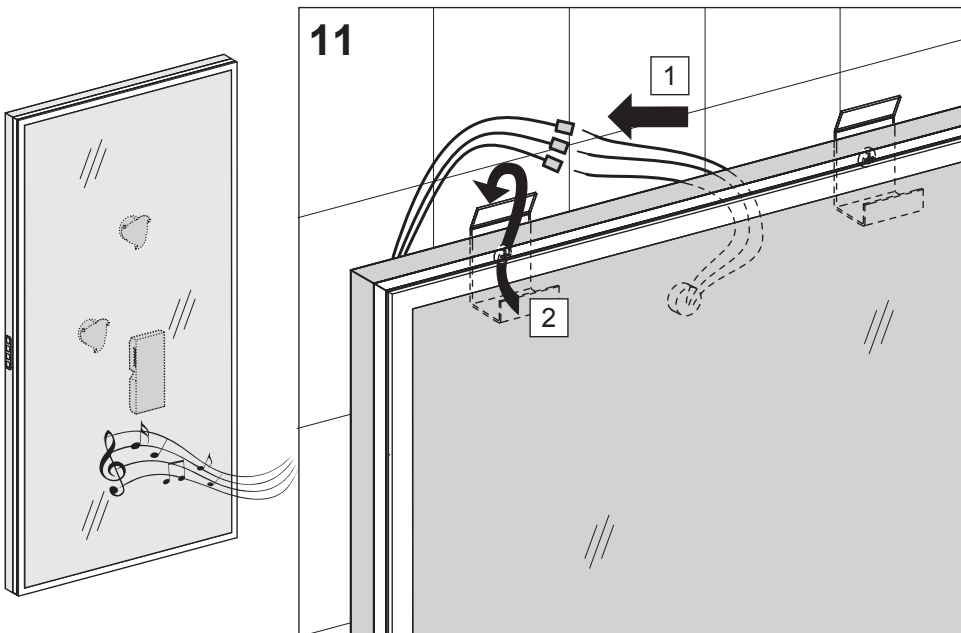


Schneider GLOW HCL



Schneider GLOW HCL

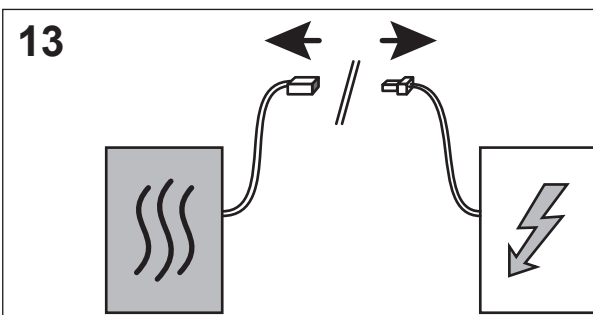
Mit Soundsystem – avec système audio – with sound system



12

1. Bluetooth® einschalten und «Schneider Sound Mirror» wählen.
 2. Code 0000 eingeben und verbinden.
 3. Beenden: Endgerät trennen und Soundsystem anderen Nutzern freigeben.
-
1. Activez le Bluetooth® et sélectionnez «Schneider Sound Mirror».
 2. Entrez le code 0000 et connectez-vous.
 3. Pour terminer, déconnectez le terminal et partagez le système audio avec d'autres utilisateurs.
-
1. Switch on Bluetooth® and select «Schneider Sound Mirror».
 2. Enter Code 0000 and get connected.
 3. To finish: disconnect device to make sound system available to other users.

Mit Spiegelheizung – avec chauffage du miroir – with mirror heating



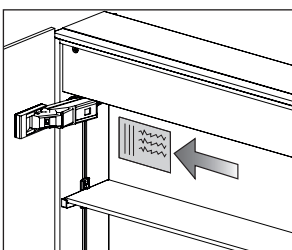
Spiegelheizung vor Verdrahtung von Spannungsversorgung trennen.

Débrancher le chauffage du miroir de l'alimentation électrique avant le câblage.

Disconnect the mirror heater from the power supply before wiring.

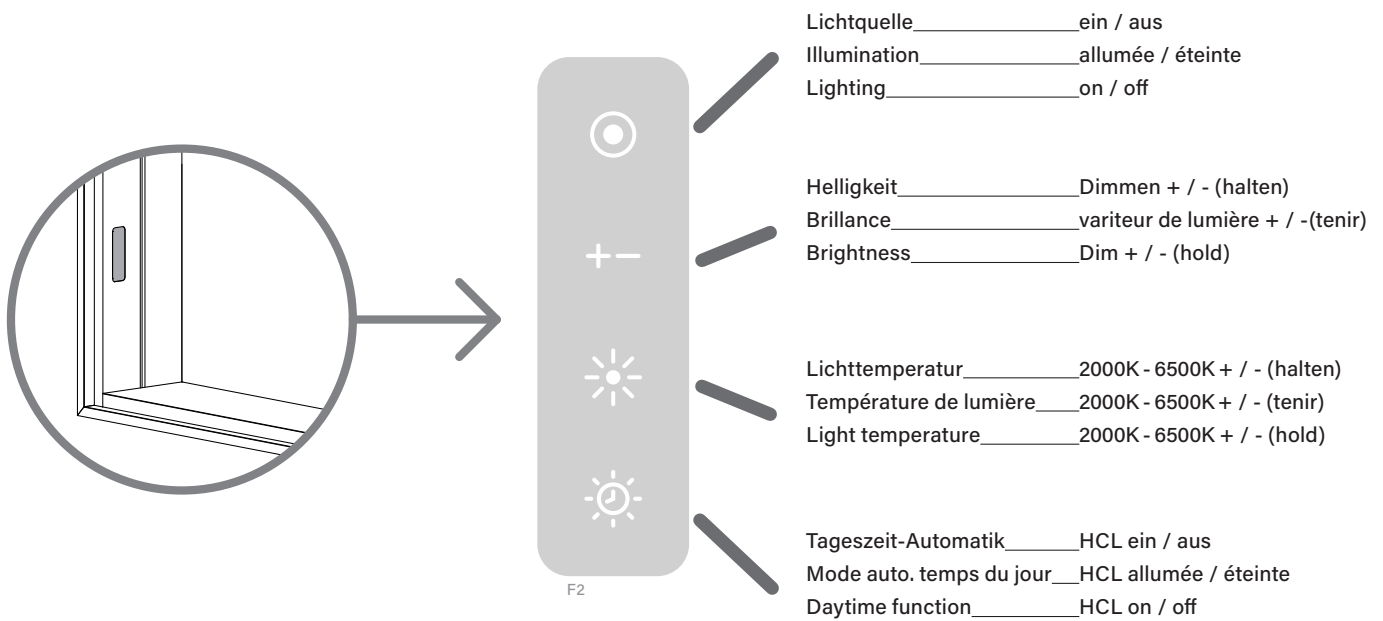


Rahmen in der Montage um 180° drehbar.
Cadre pivotant de 180° lors du montage.
Frame can be rotated by 180° during assembly.



Pflegehinweis beachten
Observez le conseil d'entretien.
Follow care tips.

Schneider **GLOW HCL**



Einstellungen und erweiterte Funktionen via Schneider App
 Réglages et fonctions avancées via l'application Schneider
 Settings and advanced functions via the Schneider app