

Schneider **EINBAURAHMEN** E742

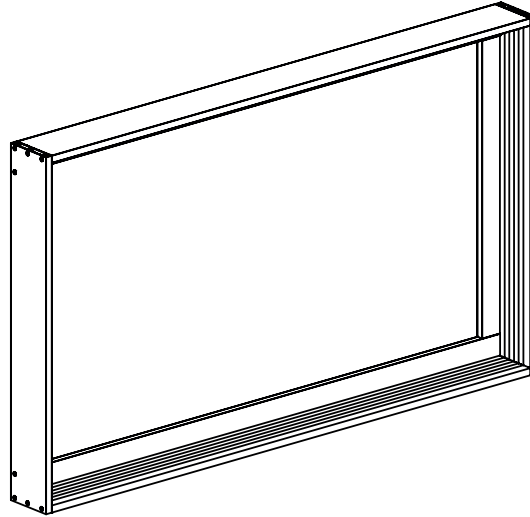
Montage-Anleitung

Instructions de montage

Assembling instructions

Typ

E742 50
E742 60
E742 70
E742 80
E742 90
E742 100
E742 120
E742 130
E742 140
E742 150



Lieferumfang / Contenu de la livraison / Scope of delivery

- Einbau-Rahmen / Cadre de montage / Installation frame
- Schraubenset / Jeu de vis / Set of screws

Schneider EINBAURAHMEN E742



Arbeiten an den elektrischen Anlagen dürfen nur von autorisierten Fachleuten nach den örtlichen Vorschriften ausgeführt werden. Für nicht fachgerechte Installation wird jegliche Haftung abgelehnt.

Les travaux à l'installation électrique ne doivent être effectués que par des spécialistes autorisés selon les prescriptions locales. Si l'installation n'est pas faite par un expert nous déclinons toute responsabilité.

Electric installation work may only be carried out by approved specialists according to the local regulations. Liability will only be accepted by us when our products are installed by qualified engineers.

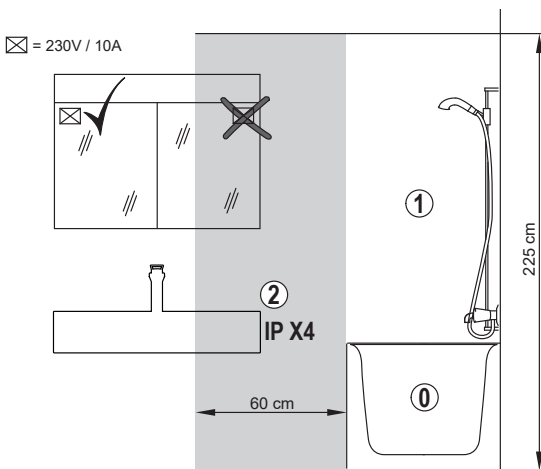


Räume mit Badewanne oder Dusche müssen mit einer FI-Schutzeinrichtung (RCD) I Δ n = 30 mA gesichert sein. Bereich 2 mindestens Schutzart IP X4. Bereich 2 keine Steckdosen.

Locaux avec baignoire ou douche doivent être protégés par un dispositif de protection FI (RCD) I Δ n = 30 mA. Volume 2 min. degré de protection IP X4. Volume 2 des prises électriques ne sont pas permis.

Rooms with bath or shower have to be protected with residual-current-operated protective device FI (RCD) I Δ n = 30 mA. Volume 2 min. protection IP X4. Volume 2 no socket admitted.

☒ = 230V / 10A



Dieses Produkt erfüllt die Anforderungen der geltenden europäischen und nationalen Richtlinien. Die Konformität wurde nachgewiesen. Entsprechende Erklärungen und Unterlagen sind beim Hersteller hinterlegt.

Ce produit répond aux exigences des directives européennes et nationales en vigueur. La conformité a été prouvée. Les déclarations et documents correspondants sont déposés auprès du fabricant.

This product fulfils the requirements of the applicable European and national directives. Conformity has been verified. Corresponding declarations and documents are available from the manufacturer.



SEV NIN 2015 1000 - 7.01



VDE 0100 - 701



BS 7671 - 601



NEN 1010



Werfen Sie Ihr Produkt, wenn es ausgedient hat, im Interesse des Umweltschutzes nicht in den Hausmüll, sondern führen Sie es einer fachgerechten Entsorgung zu.



Dans l'intérêt de la protection de l'environnement, ne jetez pas votre produit avec les ordures ménagères lorsqu'il est hors d'usage. Le mettre au rebut de manière appropriée.

In the interests of environmental protection, do not dispose of your product with household waste when it has reached the end of its service life, but dispose of it properly



Eignet sich nur für Innenräume.
Uniquement montage intérieur.
Indoor installation only.



Dieser Einbaurahmen für Spiegelschränke ist zur permanenten Installation im Mauerwerk oder Vorwand-system gedacht. Dies ist kein temporärer Montagerahmen oder Platzhalter!

Ce cadre d'encastrement pour armoires-miroirs est destiné à être installé de manière permanente dans la maçonnerie ou le système de cloisons. Il ne s'agit pas d'un cadre d'encastrement temporaire ou d'un support d'emplacement!

This installation frame for mirror cabinets is intended for permanent installation in masonry or pre-wall systems. This is not a temporary installation frame or placeholder!



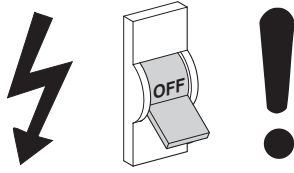
Die Aluminium-Flächen können nicht direkt mit Putz oder Mörtel belegt werden, sondern müssen mit Holz/ Fermacell/Gipsplatten kaschiert werden, um eine dauerhafte Verbindung zu garantieren.

Les surfaces en aluminium ne peuvent pas être directement recouvertes de crépi ou de mortier, mais doivent être recouvertes de bois/Fermacell/plaques de plâtre pour garantir une liaison durable.

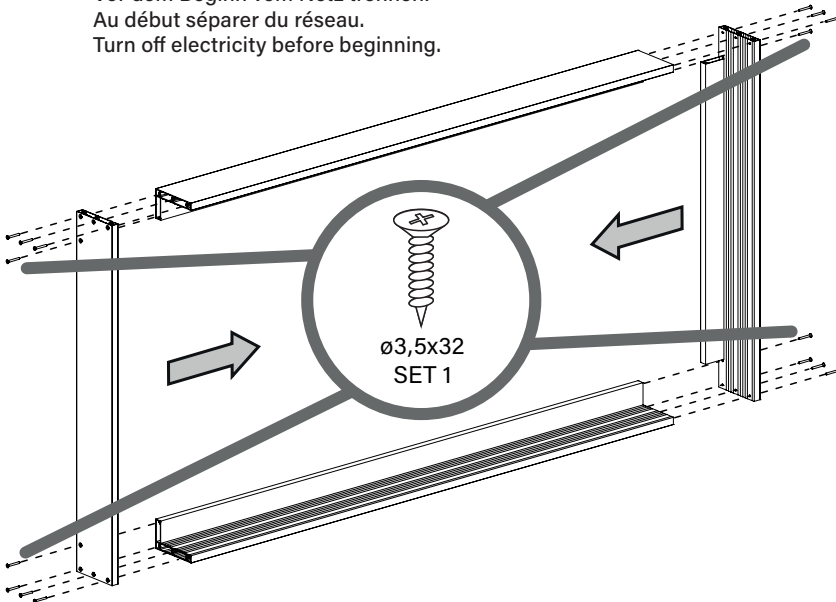
The aluminium surfaces cannot be covered directly with plaster or mortar but must be laminated with wood/Fermacell/gypsum boards to guarantee a permanent bond.

Schneider EINBAURAHMEN E742

1



Vor dem Beginn vom Netz trennen.
Au début séparer du réseau.
Turn off electricity before beginning.



Einbau in Massivbau

Vorbohren, ausrichten und mit für Massivbau geeigneten Dübeln und Schrauben befestigen.

Ausrichten und mit für Massivbau geeignetem Montagekleber befestigen oder mit Zweikomponentenschäum ausschäumen.

Montage en construction en dur

Pré-percer, aligner et fixer avec des chevilles et des vis adaptées à la maçonnerie.

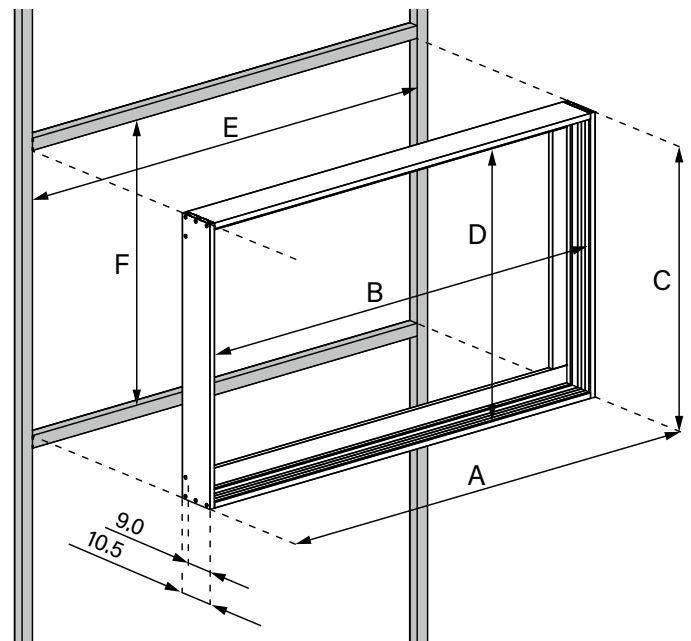
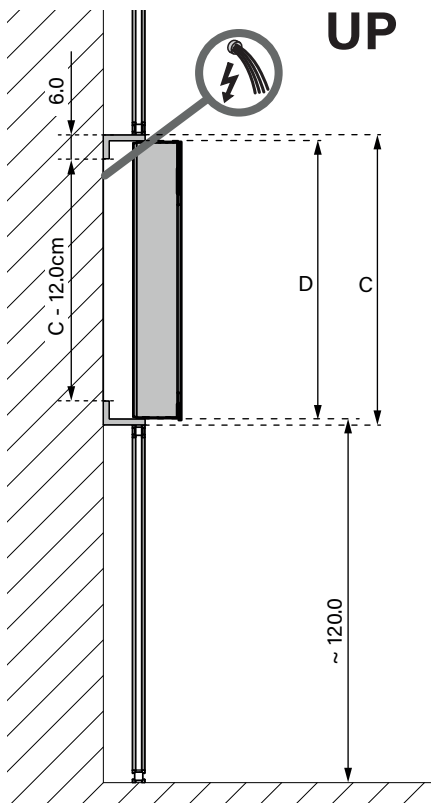
Aligner et fixer avec de la colle de montage ou à de la mousse à deux composants adaptée à la maçonnerie.

Installation on solid structure

Drill, position and fasten using anchors and screws appropriate for solid structure.

Position and install using fitting glue or two component foam appropriate for solid structure.

2



Nischengröße E x F ist bauseits zu bestimmen.

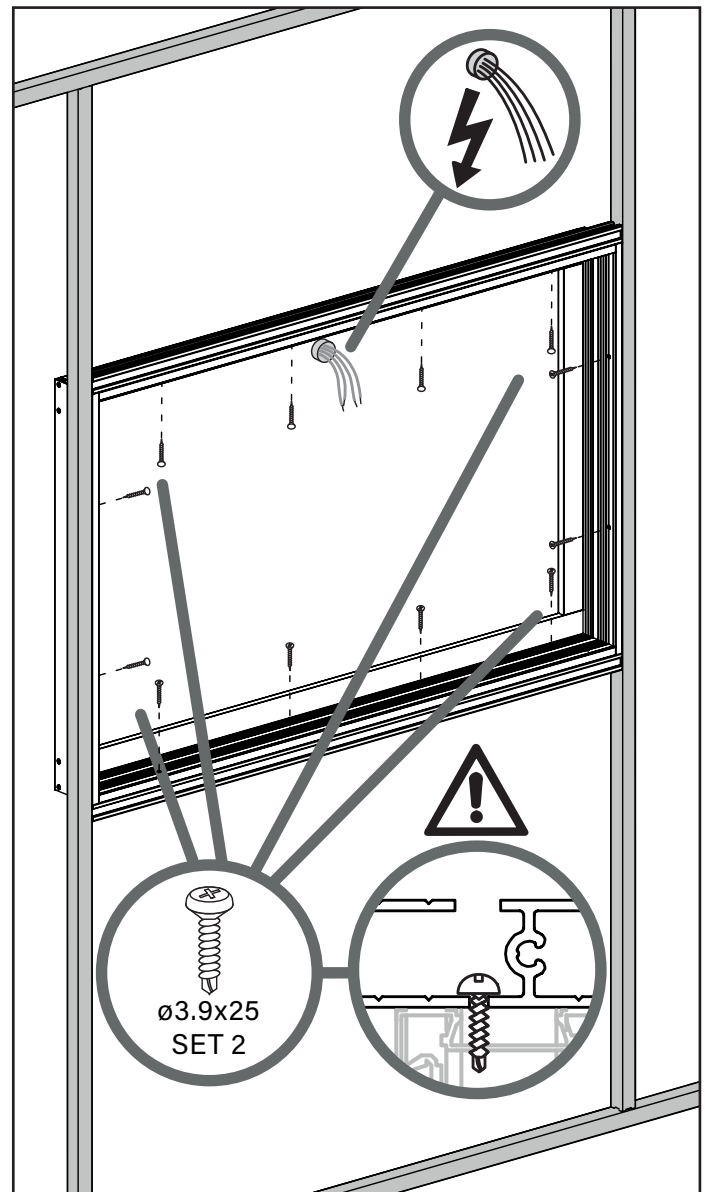
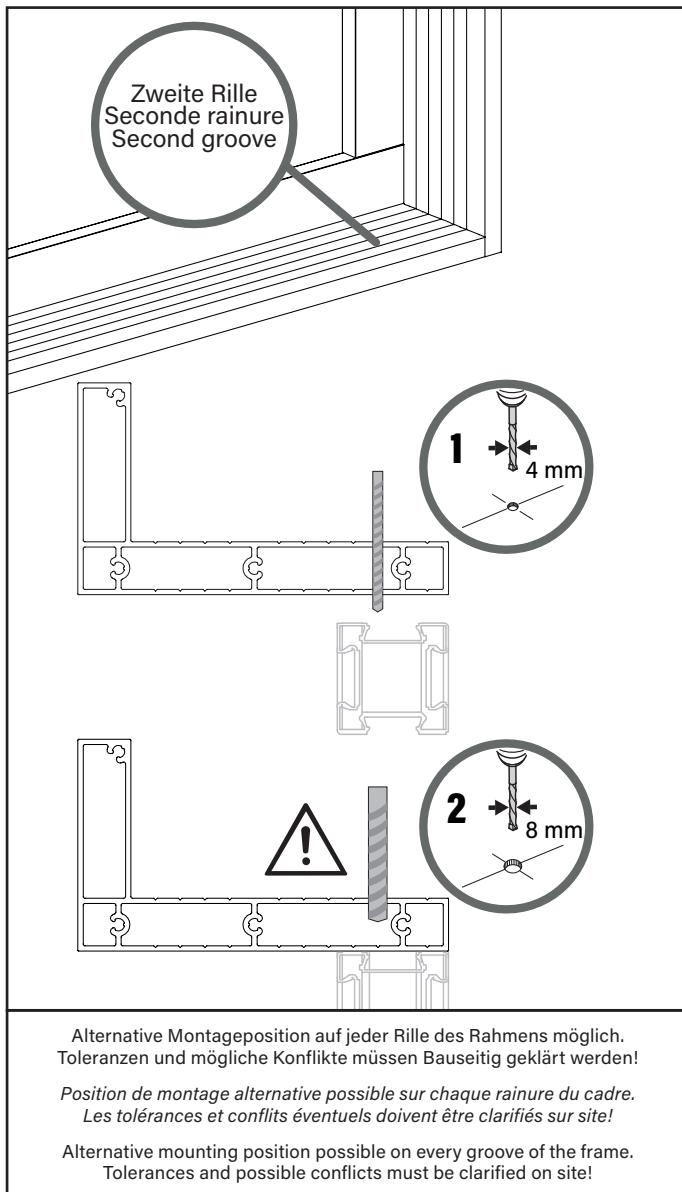
La taille de la niche E x F doit être déterminée par le client.

The recess dimensions E by F will need to be determined on site.

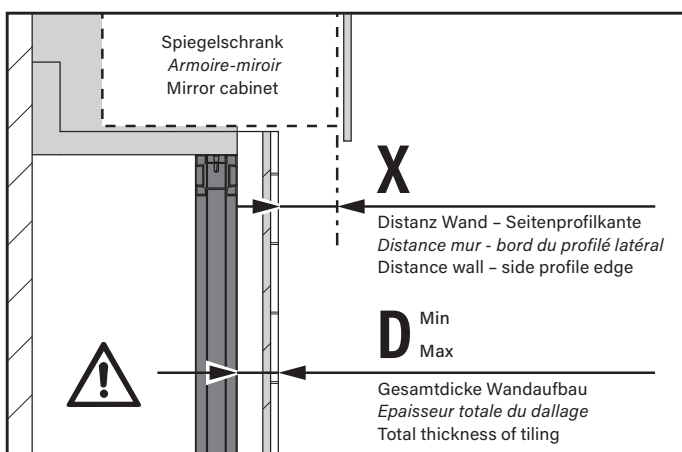
Rahmen	A	B	C	D
E742 50..	53.0	50.0	77.7	74.7
E742 60..	63.0	60.0	77.7	74.7
E742 70..	73.0	70.0	77.7	74.7
E742 80..	83.0	80.0	77.7	74.7
E742 90..	93.0	90.0	77.7	74.7
E742 100..	103.0	100.0	77.7	74.7
E742 120..	123.0	120.0	77.7	74.7
E742 130..	133.0	130.0	77.7	74.7
E742 140..	143.0	140.0	77.7	74.7
E742 150..	153.0	150.0	77.7	74.7

Schneider EINBAURAHMEN E742

3



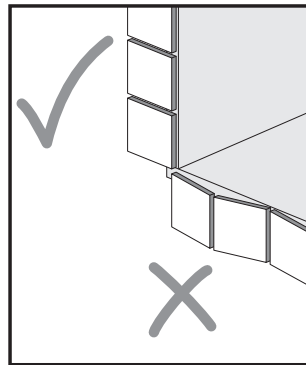
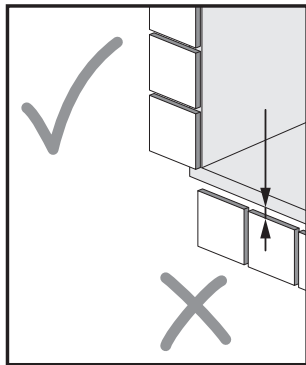
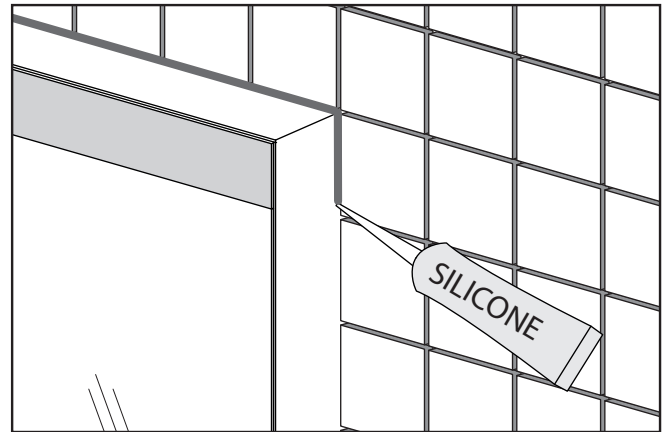
4



Spiegelschrank Armoire-miroir Mirror cabinet	X	D min.	D max.
LOB	10 mm	10 mm	78 mm
LOP	22 mm		66 mm
OLC1	10 mm	10 mm	78 mm
OLS1	22 mm		66 mm
MOB	10 mm	10 mm	78 mm
PRI	10 mm	10 mm	78mm
PRIP	22 mm		66 mm
PRO1	10 mm	10 mm	78 mm
MOON	22 mm		66 mm
TRN1	10 mm	10 mm	78 mm

Schneider EINBAURAHMEN E742

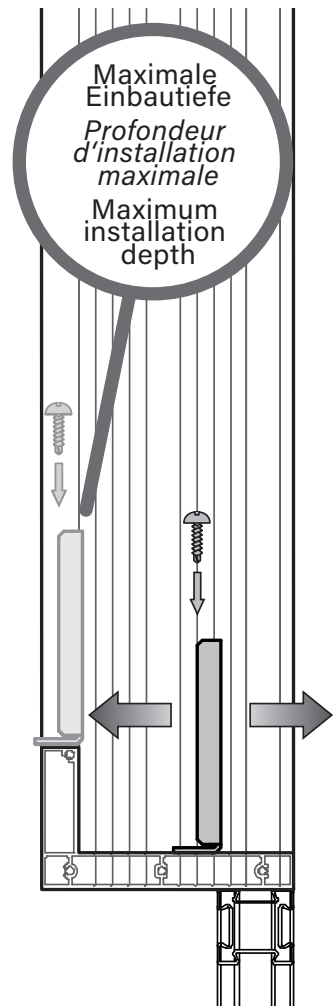
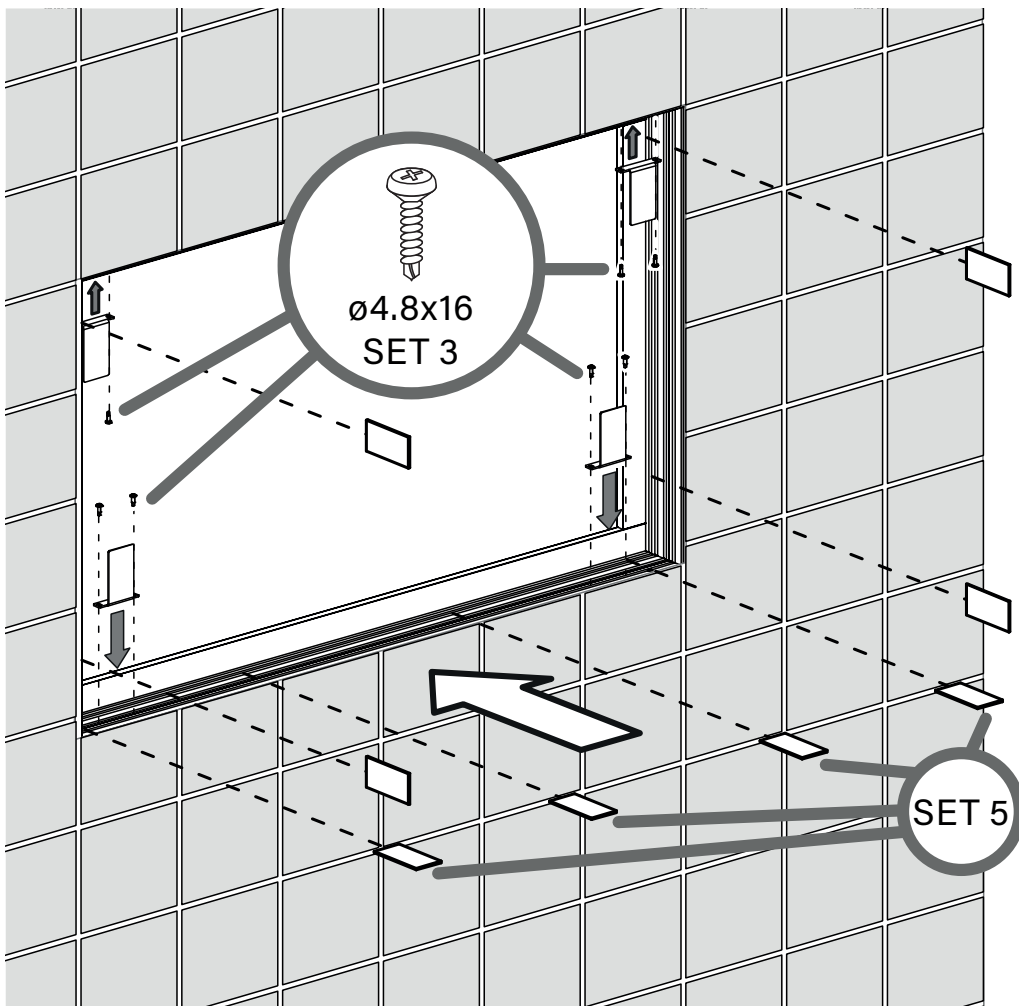
5



Beachten Sie auch die Modellspezifischen Hinweise, Anweisungen und Massangaben in der Montageanleitung ihres Spiegelschranks!

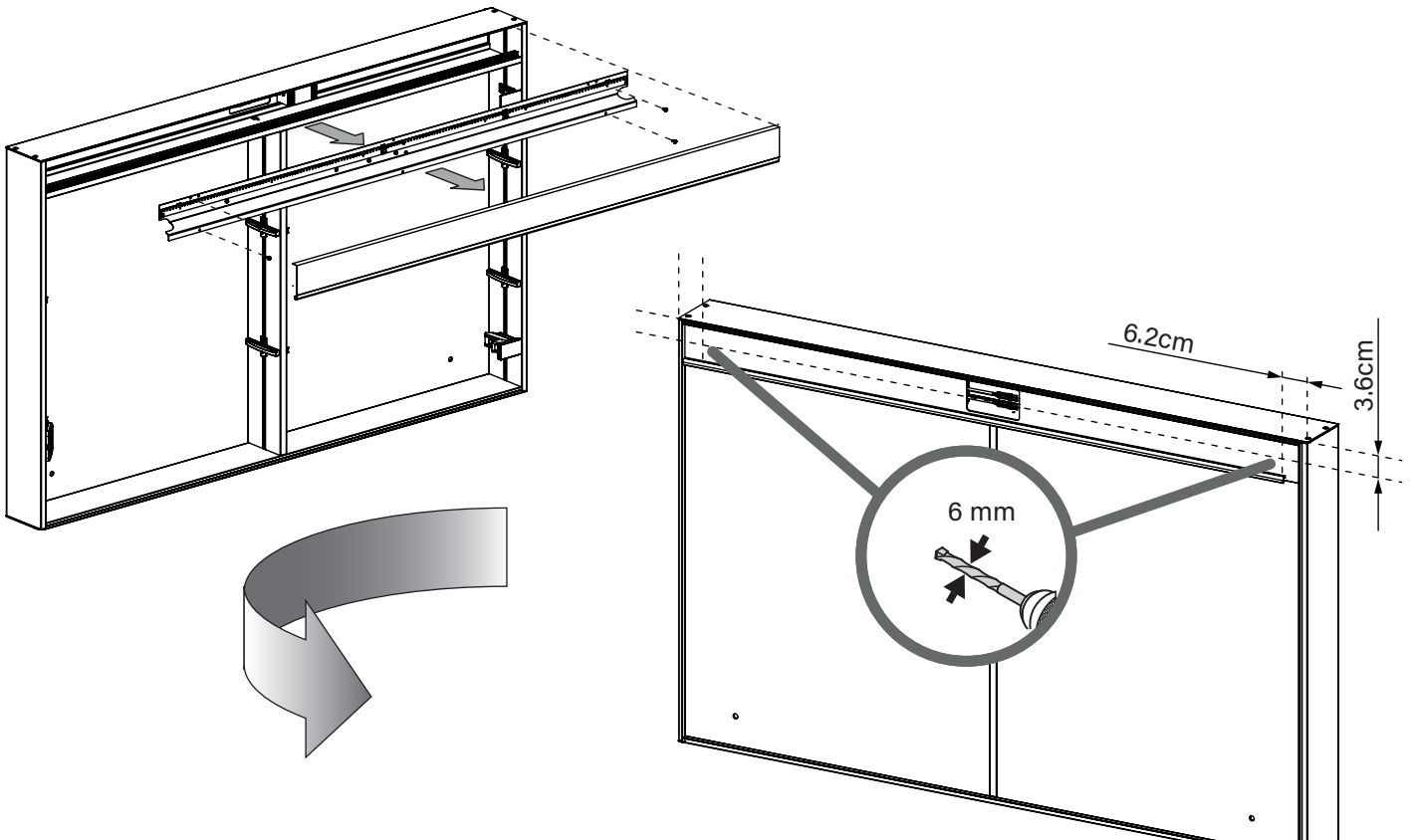
Notez également les informations, les instructions et les dimensions spécifiques au modèle dans les instructions de montage de votre armoire à miroir!

Also note the model-specific information, instructions and dimensions in the assembly instructions for your mirror cabinet!



Schneider EINBAURAHMEN E742

6



! Nicht in elektronische Teile bohren!
Ne percez pas dans des pièces électroniques!
Do not drill into electronic parts!

