

Schneider Abdeckrahmen Universal

Montage-Anleitung

Instructions de montage

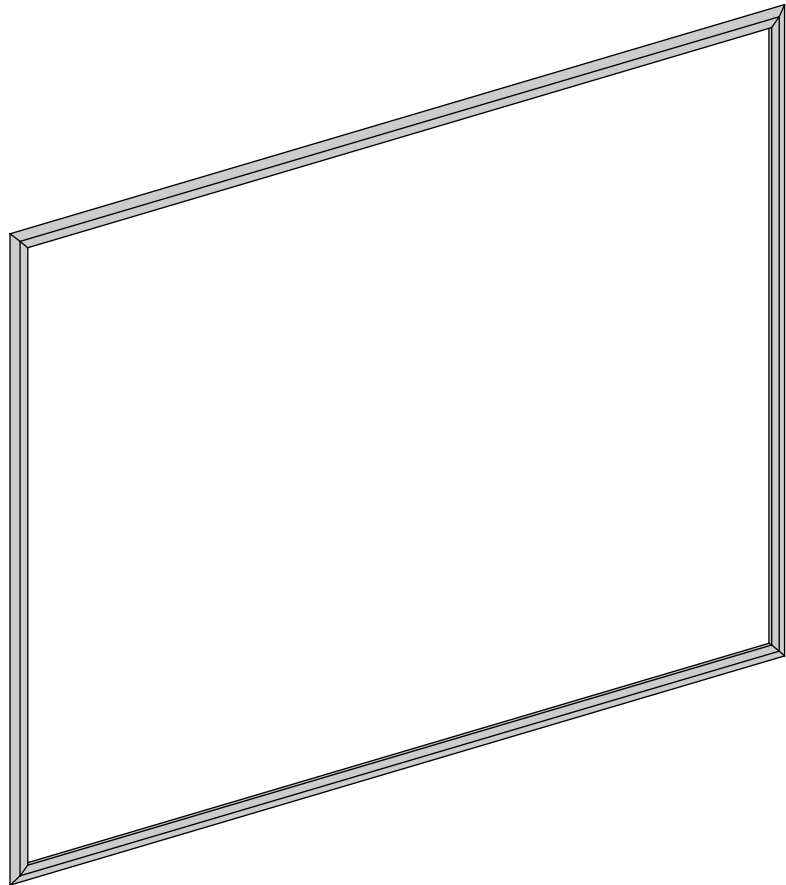
Assembling instructions

Typ

A695 50	A726 50
A695 60	A726 60
A695 70	A726 70
A695 80	A726 80
A695 90	A726 90
A695 100	A726 100
A695 120	A726 120
A695 130	A726 130
A695 140	A726 140
A695 150	A726 150
A695 180	A726 180

A731.X13 50	A731.X25 50
A731.X13 60	A731.X25 60
A731.X13 80	A731.X25 70
A731.X13 90	A731.X25 80
A731.X13 100	A731.X25 90
A731.X13 120	A731.X25 100
A731.X13 130	A731.X25 120
A731.X13 140	A731.X25 130
A731.X13 150	A731.X25 140
A731.X13 160	A731.X25 150
A731.X13 180	A731.X25 180

A742 50	A751 50
A742 60	A751 60
A742 70	A751 70
A742 80	A751 80
A742 90	A751 90
A742 100	A751 100
A742 120	A751 120
A742 130	A751 130
A742 140	A751 140
A742 150	A751 150
A742 180	A751 180



Lieferumfang / Contenu de la livraison / Scope of delivery

- Abdeckrahmen / Cadre de recouvrement / Cover frame
- Verbindungswinkel / Équerres de raccordement / Connecting brackets
- Schraubenset / Jeu de vis / Set of screws

Schneider Abdeckrahmen Universal



Werfen Sie Ihr Produkt, wenn es ausgedient hat, im Interesse des Umweltschutzes nicht in den Hausmüll, sondern führen Sie es einer fachgerechten Entsorgung zu.



Dans l'intérêt de la protection de l'environnement, ne jetez pas votre produit avec les ordures ménagères lorsqu'il est hors d'usage. Le mettre au rebut de manière appropriée.

In the interests of environmental protection, do not dispose of your product with household waste when it has reached the end of its service life, but dispose of it properly.



Eignet sich nur für Innenräume.

Uniquement montage intérieur.

Indoor installation only.

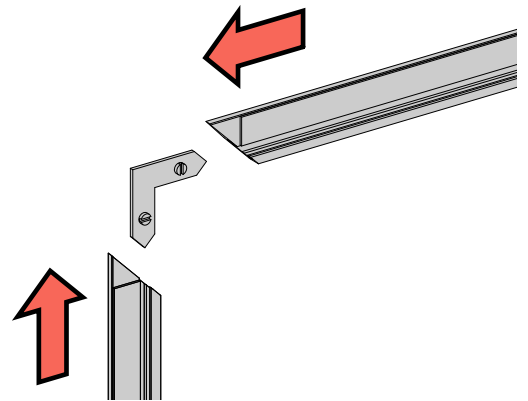


Spiegeltüren vor dem Anbringen entfernen.

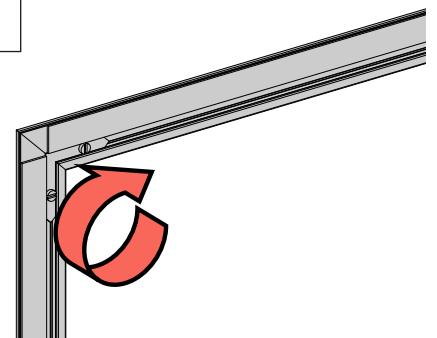
Démonter les portes miroirs avant la pose.

Remove mirror doors before installation.

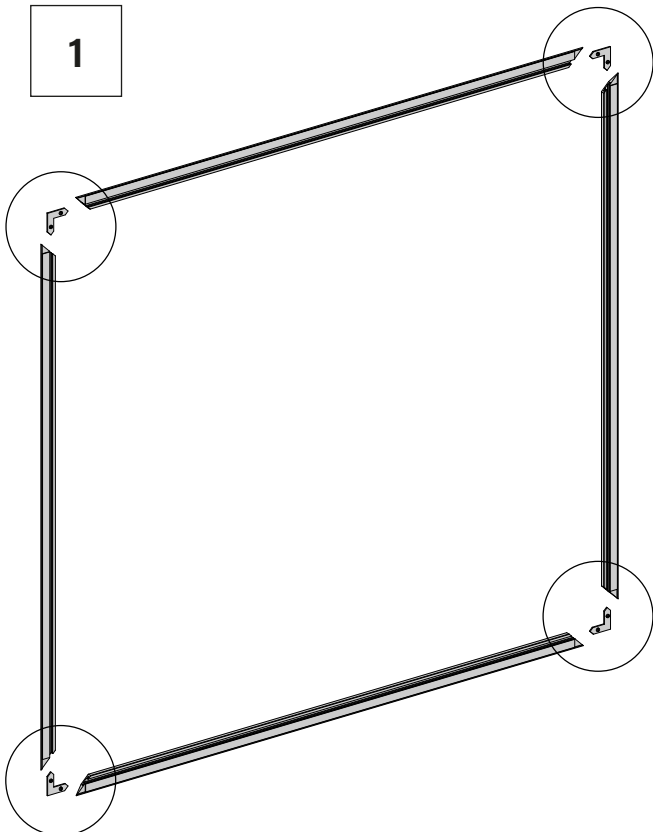
2



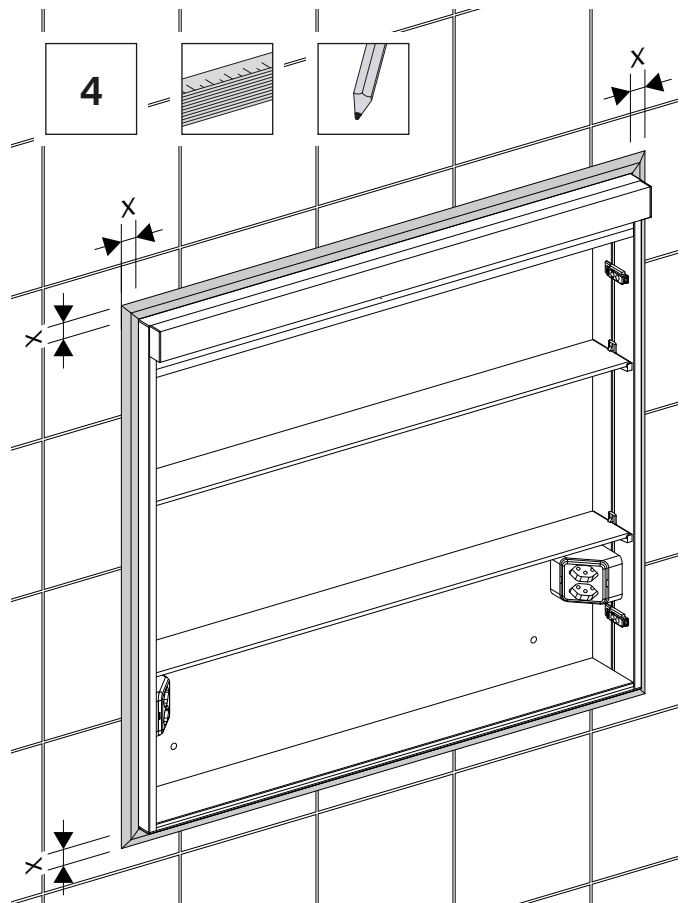
3



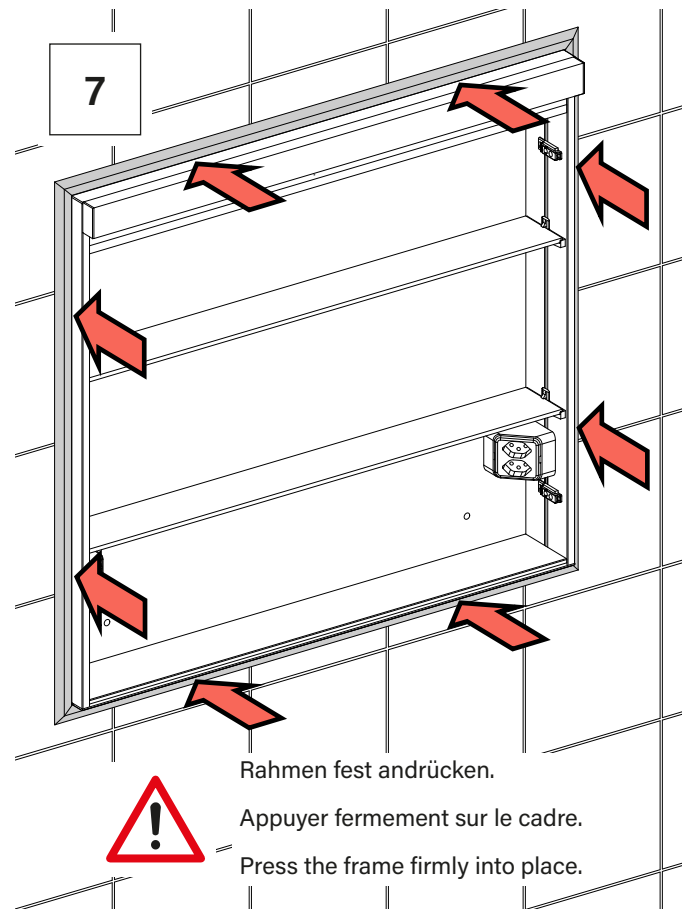
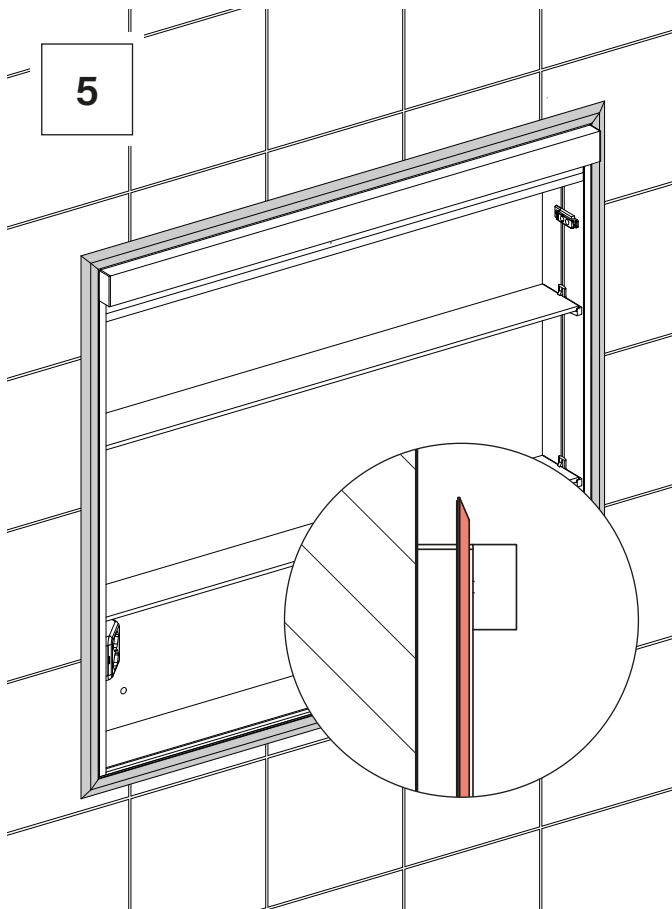
1



4



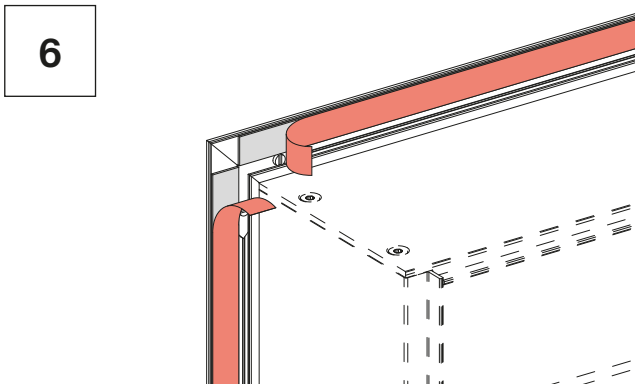
Schneider Abdeckrahmen Universal



Rahmen fest andrücken.

Appuyer fermement sur le cadre.

Press the frame firmly into place.



Vor dem Kleben Untergrund reinigen. Oberfläche muss trocken, staub- und fettfrei sein.

Avant le collage, nettoyer le support. La surface doit être sèche, exempte de poussière et de graisse.

Before gluing, clean the surface. The surface must be dry and free of dust and grease.

694.460 01.26/-
Änderungen vorbehalten
Sous réserve de modifications
Alterations are reserved


my swiss mirror

W. Schneider+Co AG
Büntenrietstrasse
CH-8890 Flums

+41 81 552 25 25
info.ch@wschneider.com
www.wschneider.com

