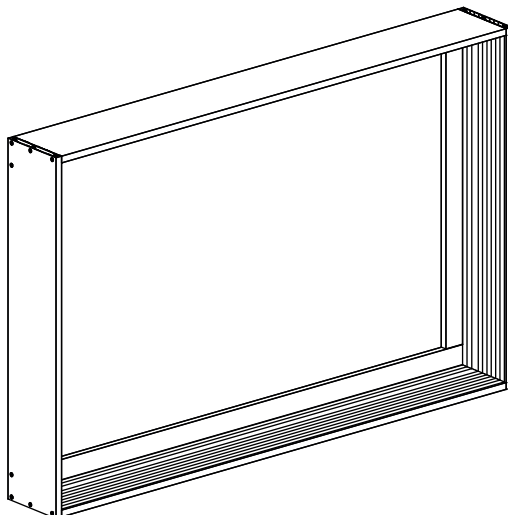


# EINBAURAHMEN für ALS1

## Montage-Anleitung Instructions de montage Assembling instructions

Einbaurahmen für ALS1



Arbeiten an den elektrischen Anlagen dürfen nur von autorisierten Fachleuten nach den örtlichen Vorschriften ausgeführt werden. Für nicht fachgerechte Installation wird jegliche Haftung abgelehnt. Die in diesem Produkt eingebauten Lichtquellen sollen nur durch den Hersteller oder eine ähnliche qualifizierte Person ersetzt werden.

Räume mit Badewanne oder Dusche müssen mit einer FI-Schutzeinrichtung (RCD) I  $\Delta n = 30\text{mA}$  gesichert sein. Bereich **2** mindestens Schutzart IP X4. Bereich **2** keine Steckdosen.



Les travaux d'installation électrique ne doivent être effectués que par des spécialistes autorisés selon les prescriptions locales. Si l'installation n'est pas faite par un expert nous déclinons toute responsabilité. Les sources lumineuses intégrées dans ce produit ne doivent être remplacées que par le fabricant ou par une personne de qualification similaire.

Locaux avec baignoire ou douche doivent être protégés par un dispositif de protection FI (RCD) I  $\Delta n = 30\text{mA}$ . Volume **2** min. degré de protection IP X4. Volume **2** des prises électriques ne sont pas permis.

Electric installation work may only be carried out by approved specialists according to the local regulations. Liability will only be accepted by us when our products are installed by qualified engineers. The light sources incorporated in this product should only be replaced by the manufacturer, or by another similarly well-qualified person.

Rooms with bath or shower have to be protected with residual-current-operated protective device (RCD) FI (RCD) I  $\Delta n = 30\text{mA}$ . Volume **2** min. protection IP X4. Volume **2** no socket admitted.

**CH** SEV NIN 2015 1000 - 7.01

**DE** VDE 0100 - 701

**GB** BS 7671 - 601

**NL** NEN 1010



Dieses Produkt ist nach den aktuellen Richtlinien geprüft.

Ce produit est examiné selon les directives actuelles.

The product is controlled after current guidelines.



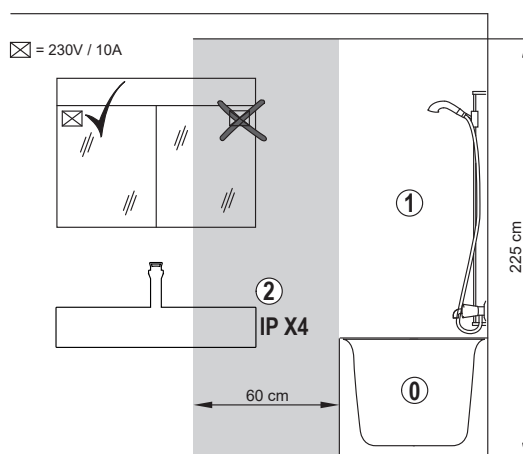
Eignet sich nur für Innenräume  
Uniquement montage intérieur  
Indoor installation only



Dieses Produkt darf nicht mit normalem Haushaltsabfall entsorgt werden.

Ce produit doit être jeté séparément des ordures ménagères.

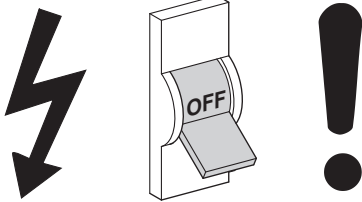
The product must be disposed of separately from normal household waste.



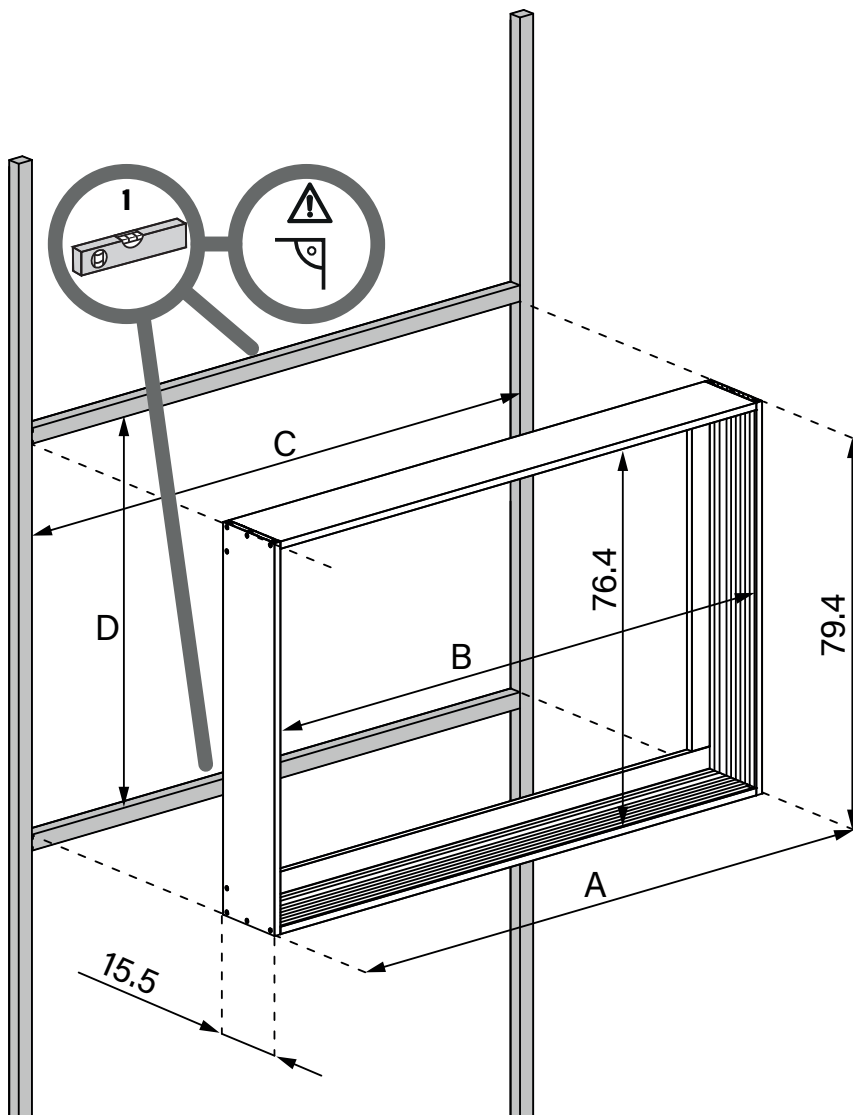
Lieferumfang / Contenu de la livraison / Scope of delivery	50, 60, 80, 90, 100, 120, 130, 140, 150, 180 cm
Einbau-Rahmen / Cadre de montage / Installation frame	1
Zubehörset / Ensemble d'accessoires / Accessory set	1
Nischenlehre (4-teilig) / Gabarit de niche (4 parts) / Niche calliper (4 parts)	1

Schneider

# 1 Montage-Anleitung Instructions de montage Assembling instructions



Vor dem Beginn vom Netz trennen.  
Au début séparer du réseau.  
Turn off electricity before beginning.

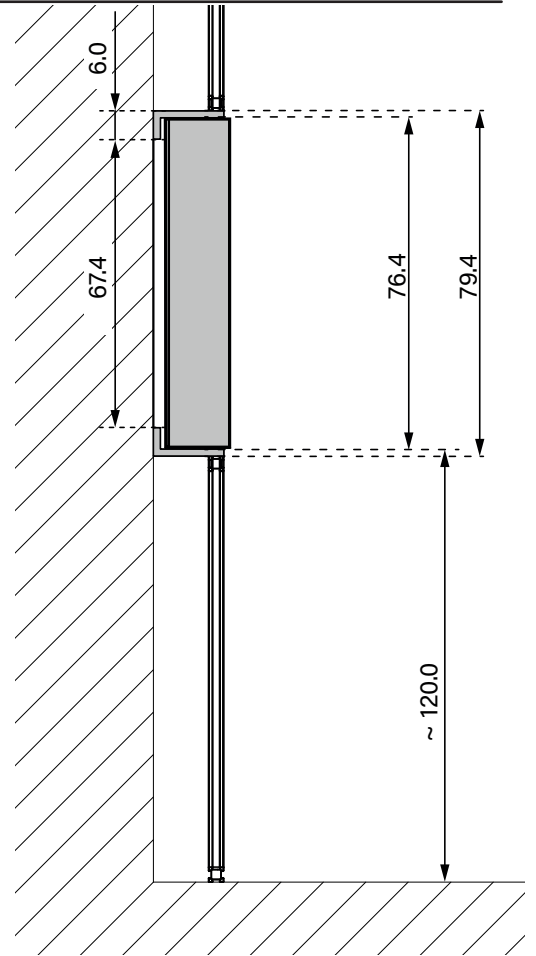


Nischengröße C x D ist bauseits zu bestimmen.

la taille de la niche C x D doit être déterminée par le client.

the recess dimensions C by D will need to be determined on site.

UP

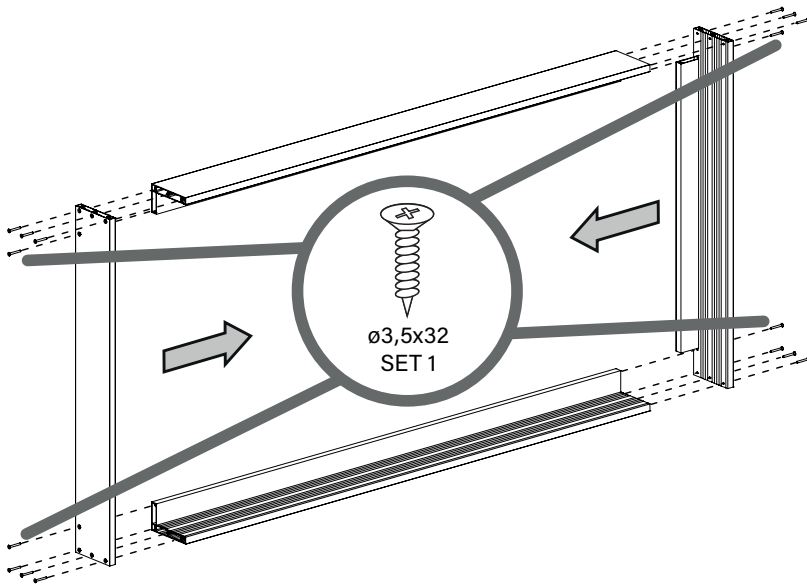


Rahmen	A	B
50..	53.0	50.0
60..	63.0	60.0
80..	83.0	80.0
90..	93.0	90.0
100..	103.0	100.0
120..	123.0	120.0
130..	133.0	130.0
140..	143.0	140.0
150..	153.0	150.0
180..	183.0	180.0

schneider

# EINBAURAHMEN für ALS1

# 2



## Einbau in Massivbau

Vorbohren, ausrichten und mit für Massivbau geeigneten Dübeln und Schrauben befestigen. Ausrichten und mit für Massivbau geeignetem Montagekleber befestigen oder mit Zweikomponentenschaum ausschäumen.

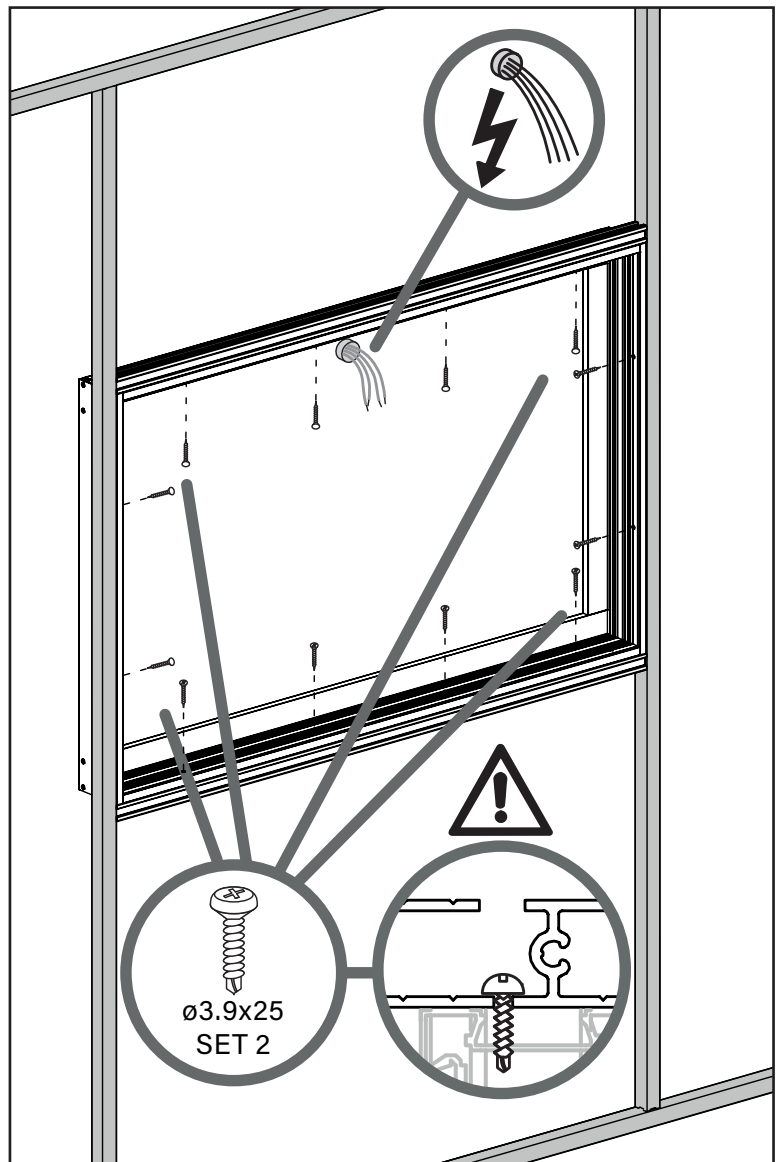
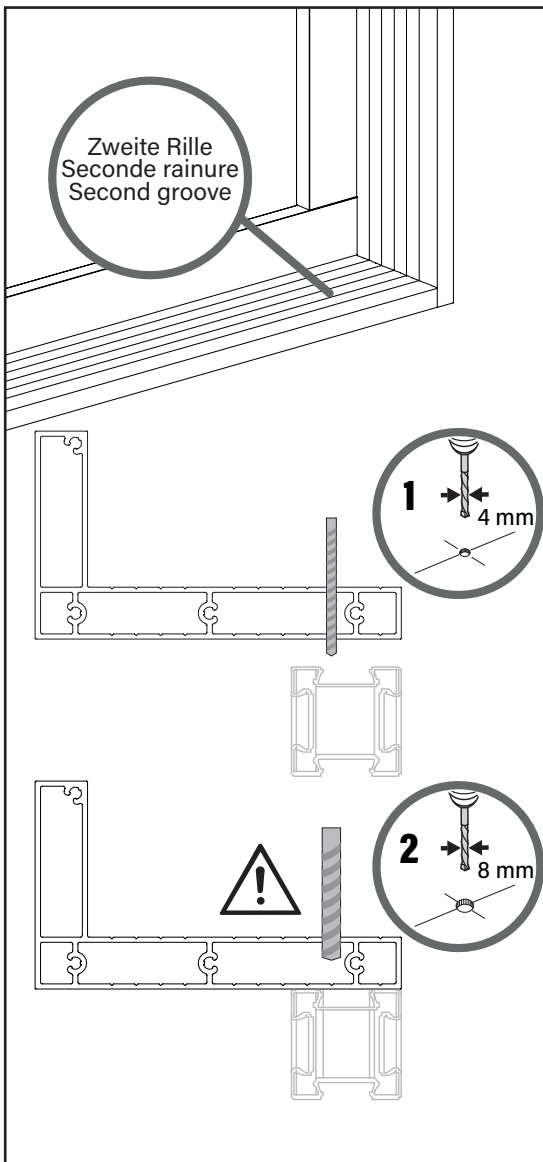
## Montage en construction en dur

Pré-percer, aligner et fixer avec des chevilles et des vis adaptées à la maçonnerie. Aligner et fixer avec de la colle de montage ou à de la mousse à deux composants adaptée à la maçonnerie.

## Installation on solid structure

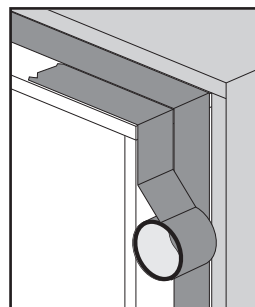
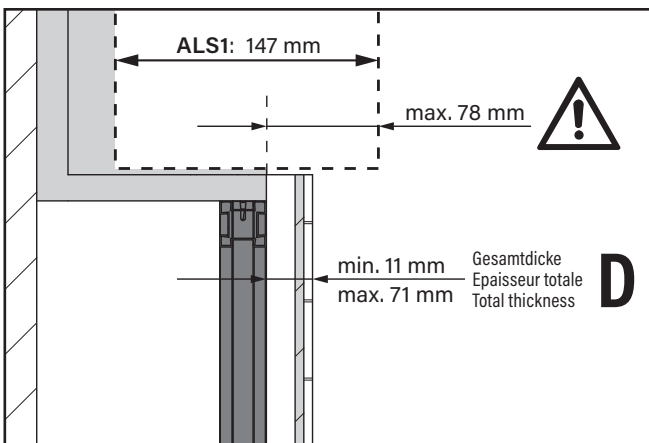
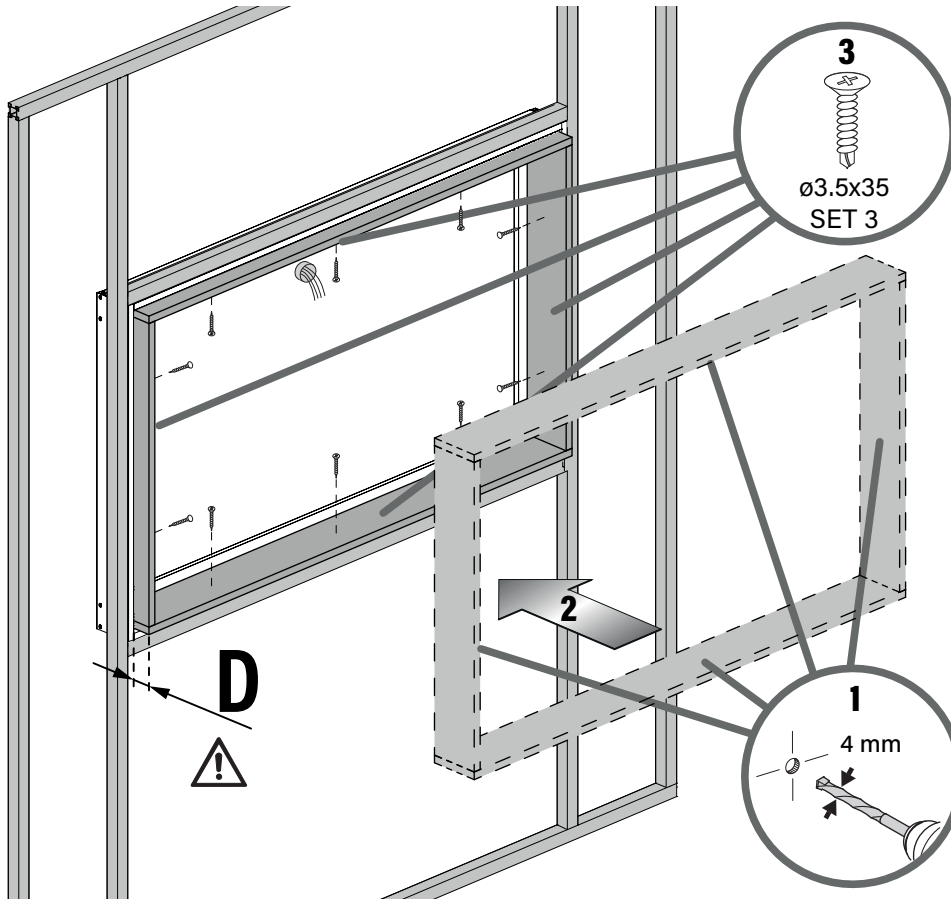
Drill, position and fasten using anchors and screws appropriate for solid structure. Position and install using fitting glue or two component foam appropriate for solid structure.

# 3



Schneider

# 4 Lehre für Fliesenaufbau Gabarit pour le carrelage Calliper for tiling



Nischenlehre nach Verlegung der Fliesen und vor Montage des Spiegelschranks wieder entfernen und entsorgen.

Après la pose des carreaux il faut ôter et jeter le gabarit de niche avant de monter l'armoire-miroir.

After laying the tiles, remove the niche calliper before mounting the mirror cabinet, and discard.

