

Arbeiten an den elektrischen Anlagen dürfen nur von autorisierten Fachleuten nach den örtlichen Vorschriften ausgeführt werden. Für nicht fachgerechte Installation wird jegliche Haftung abgelehnt. Die in diesem Produkt eingebauten Lichtquellen sollen nur durch den Hersteller oder eine ähnliche qualifizierte Person ersetzt werden. Räume mit Badewanne oder Dusche müssen mit einer FI-Schutzeinrichtung (RCD) I Δ n = 30 mA gesichert sein. Bereich ② mindestens Schutzart IP X4. Bereich ② keine Steckdosen.



Les travaux à l'installation électrique ne doivent être effectués que par des spécialistes autorisés selon les prescriptions locales. Si l'installation n'est pas faite par un expert nous déclinons toute responsabilité. Les sources lumineuses intégrées dans ce produit ne doivent être remplacées que par le fabricant ou par une personne de qualification similaire. Locaux avec baignoire ou douche doivent être protégés par un dispositif de protection FI (RCD) I Δ n = 30mA. Volume ② min. degré de protection IP X4. Volume ② des prises électriques ne sont pas permis.

Electric installation work may only be carried out by approved specialists according to the local regulations. Liability will only be accepted by us when our products are installed by qualified engineers. The light sources incorporated in this product should only be replaced by the manufacturer, or by another similarly well-qualified person. Rooms with bath or shower have to be protected with residual-current-operated protective device (RCD) FI I Δ n = 30mA. Volume ② min. protection IP X4. Volume ② no socket admitted.

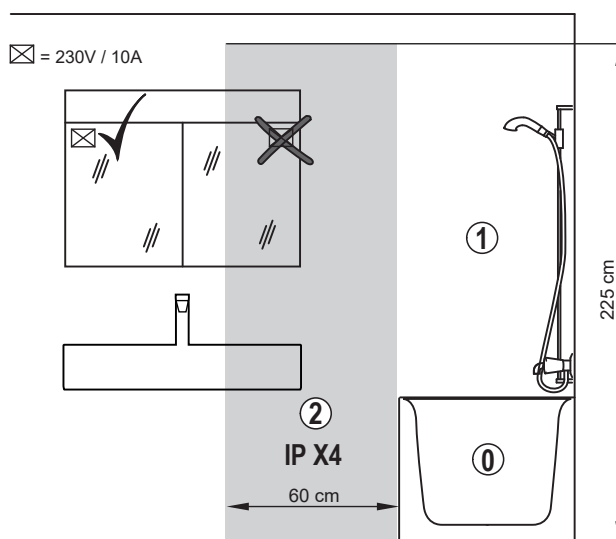
- (CH)** SEV NIN 2015 1000 - 7.01
- (DE)** VDE 0100 - 701
- (GB)** BS 7671 - 601
- (NL)** NEN 1010



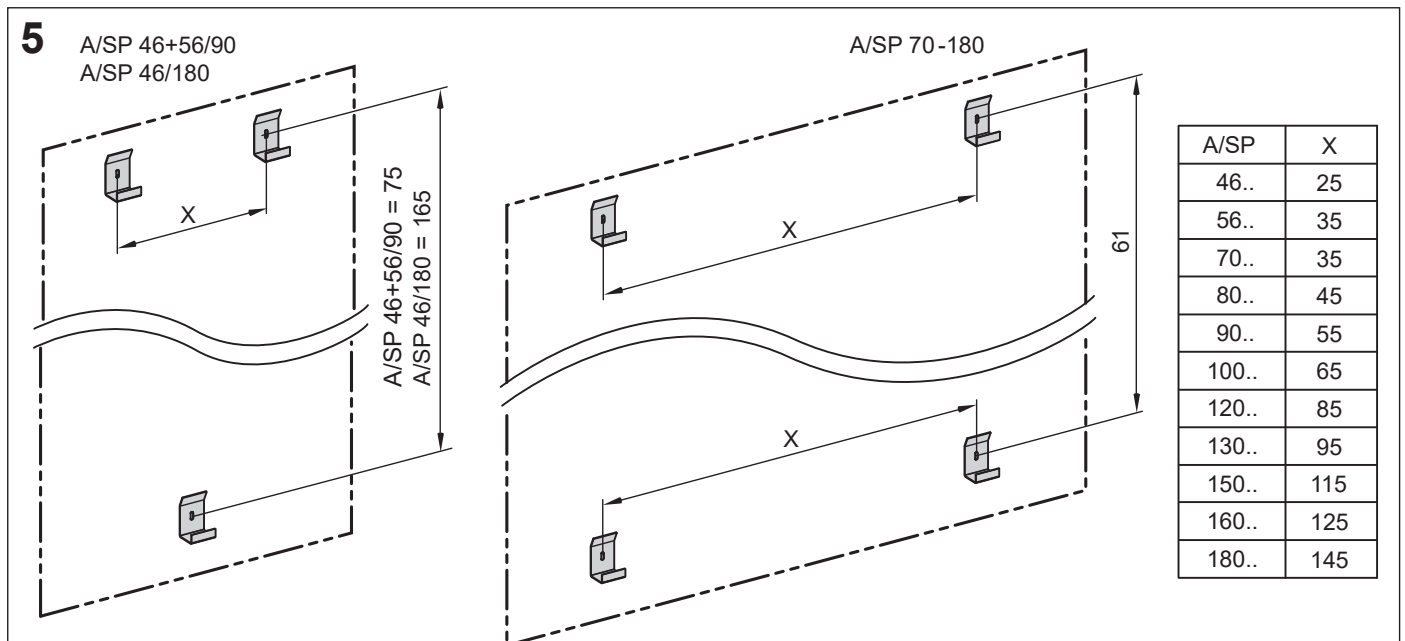
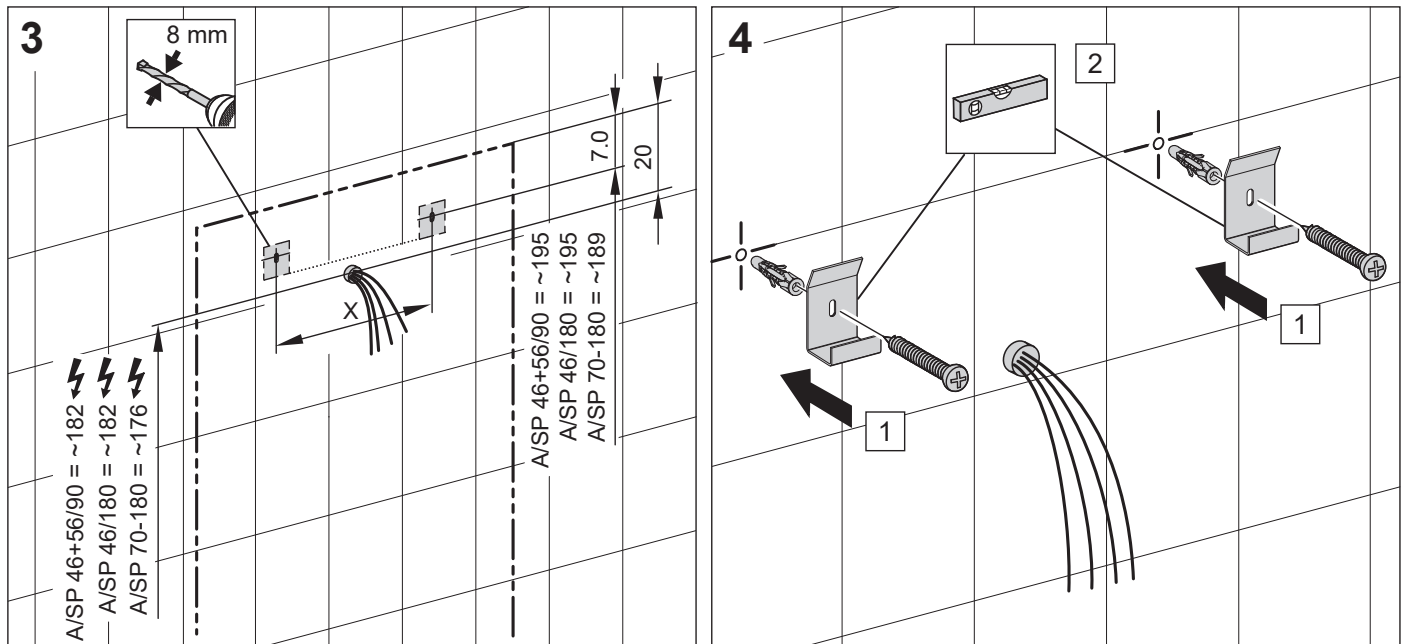
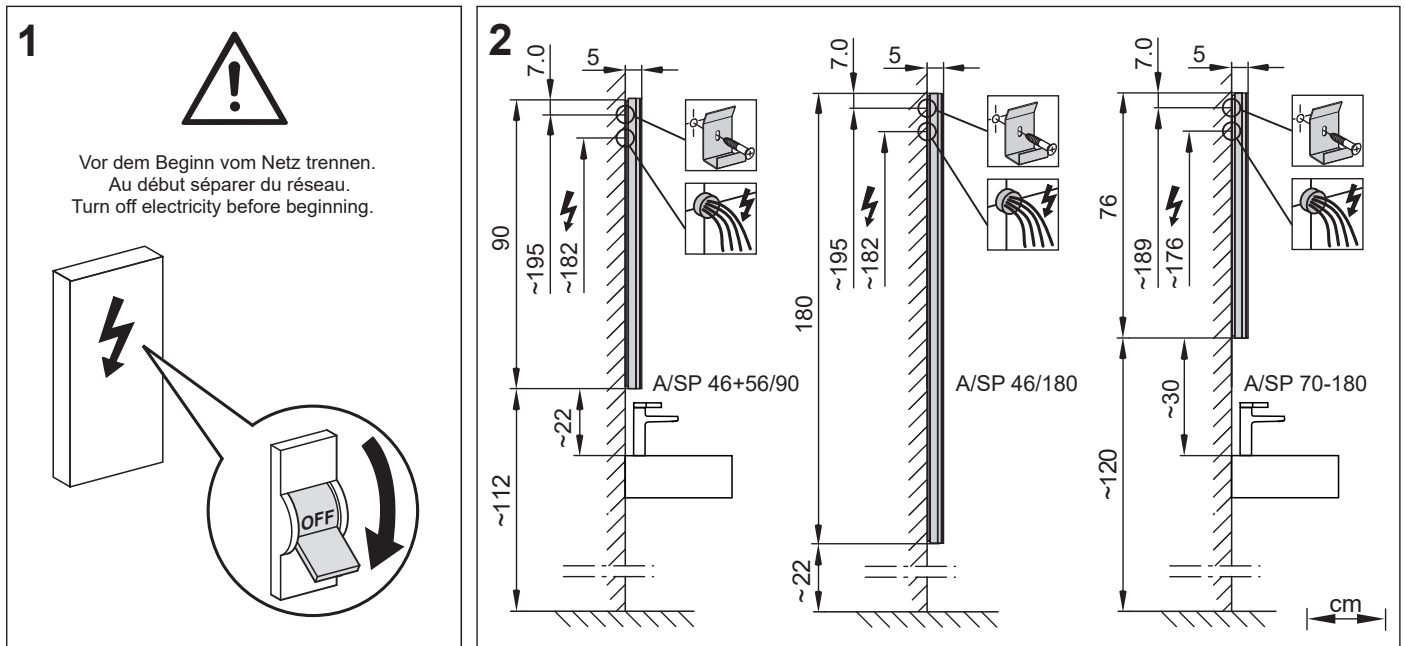
Dieses Produkt ist nach den aktuellen Richtlinien geprüft.
Ce produit est examiné selon les directives actuelles.
The product is controlled after current guidelines.

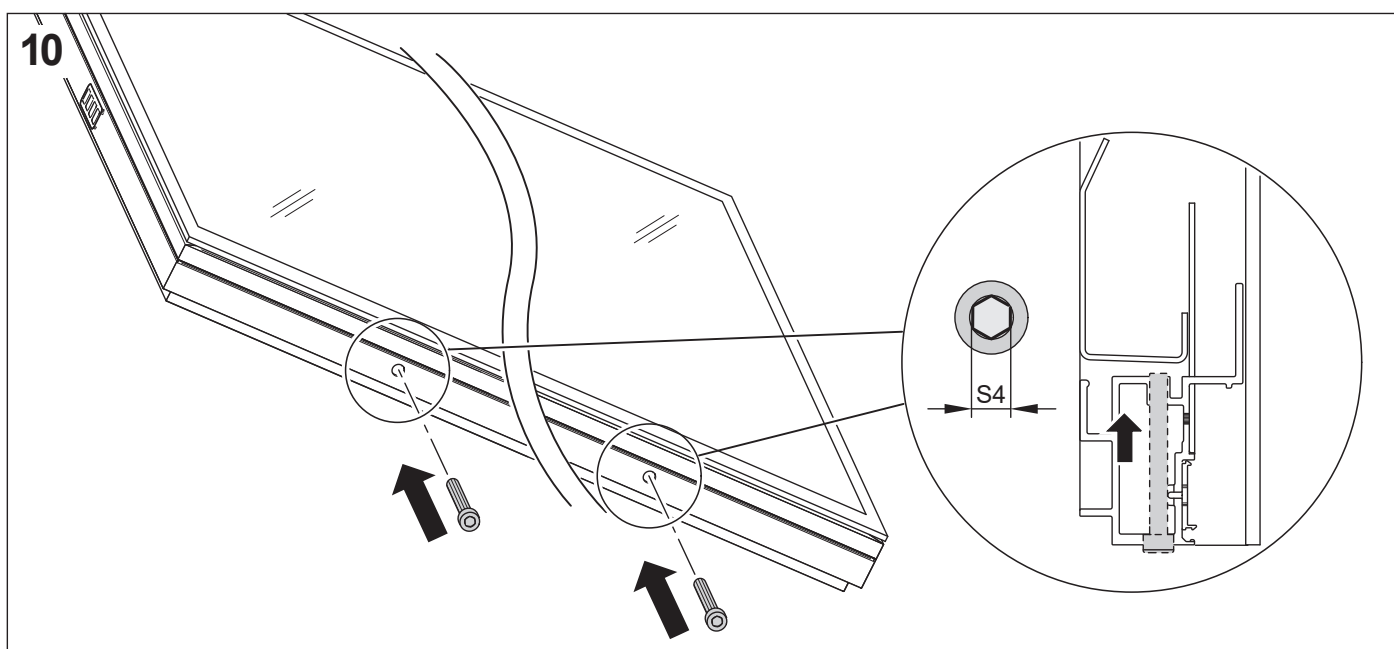
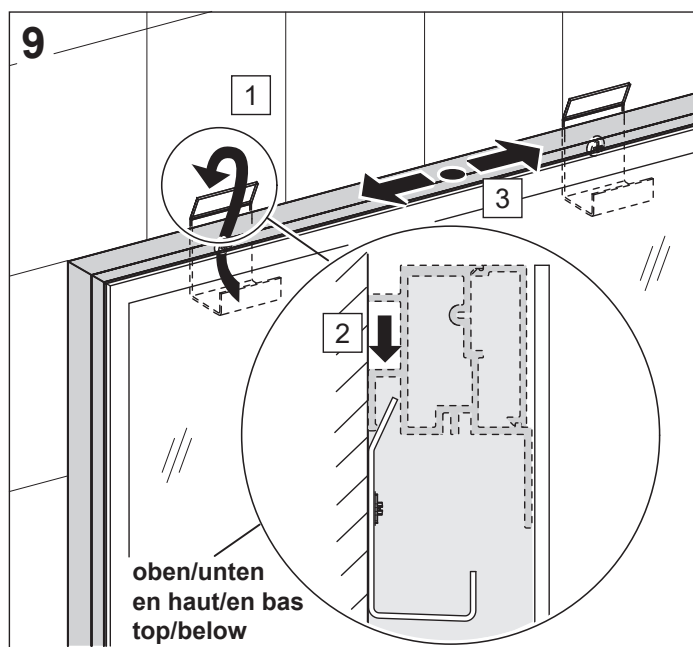
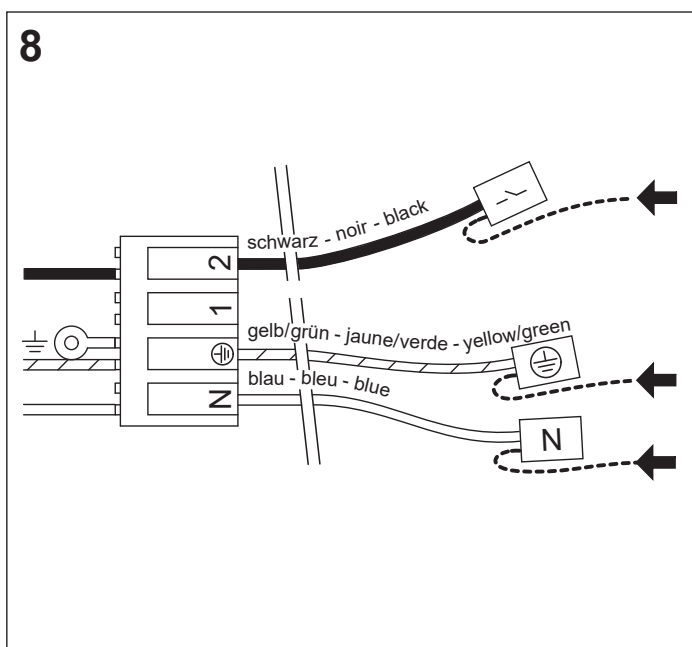
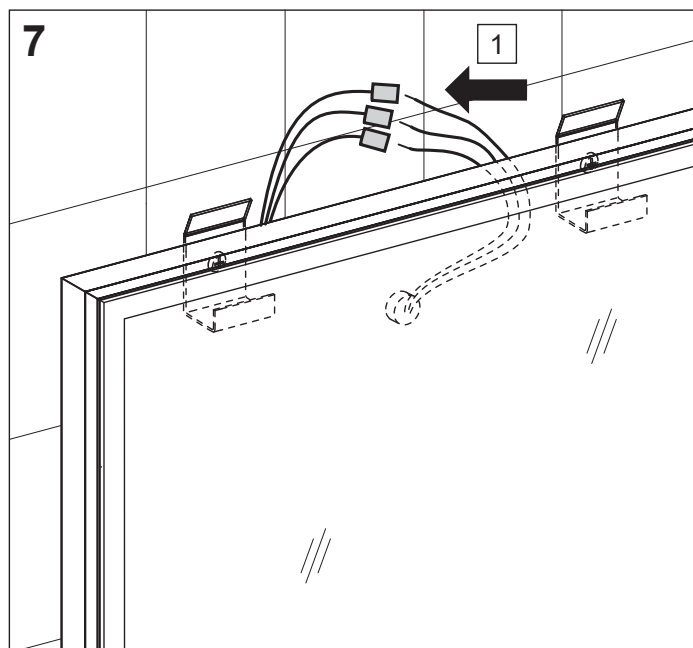
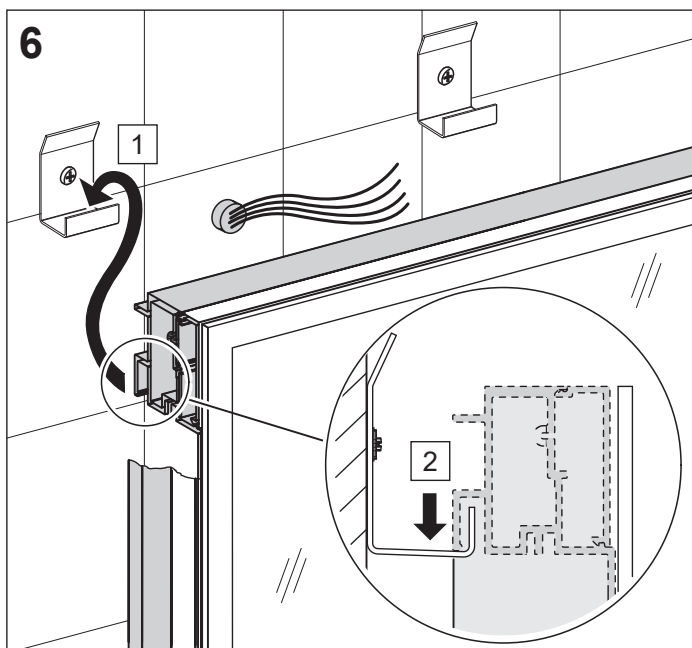


Eignet sich nur für Innenräume
Uniquement montage intérieur
Indoor installation only

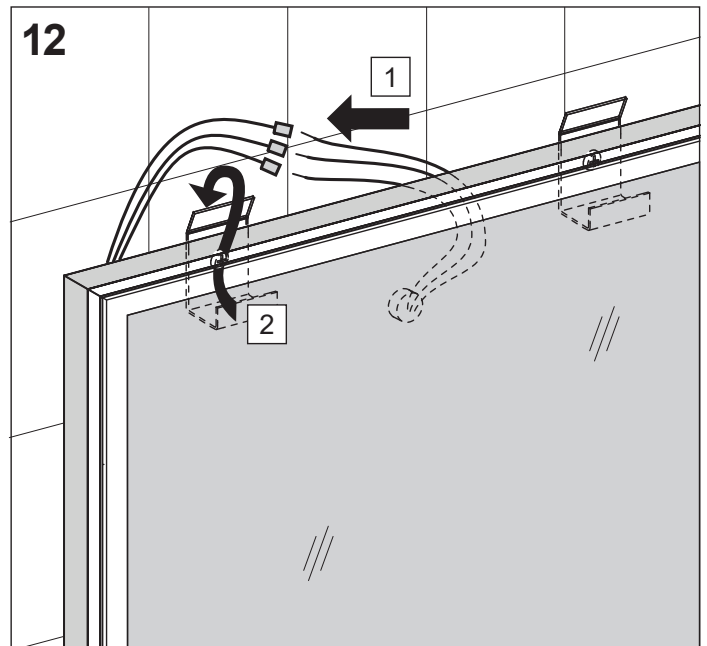


Lieferumfang / Contenu de la livraison / Scope of delivery	46+56/90 cm	70-180 cm
Spiegelschrank / Armoire-miroir / Mirror cabinet	1	1
Aufhängeschiene / Rail de suspension / Suspension rail	3	4
Schraubenset / Jeu de vis / Set of screws	1	1





Mit Soundsystem - avec système audio - with sound system

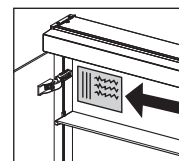


13

1. Bluetooth® einschalten und «Schneider Sound Mirror» wählen.
2. Code 0000 eingeben und verbinden.
3. Beenden: Endgerät trennen und Soundsystem anderen Nutzern freigeben.

1. Activez le Bluetooth® et sélectionnez «Schneider Sound Mirror».
2. Entrez le code 0000 et connectez-vous.
3. Pour terminer, déconnectez le terminal et partagez le système audio avec d'autres utilisateurs.

1. Switch on Bluetooth® and select «Schneider Sound Mirror».
2. Enter Code 0000 and get connected.
3. To finish: disconnect device to make sound system available to other users.



Pflegehinweis beachten.
 Observez le conseils d'entretien.
 Follow care tips.

Rahmen in der Montage um 180° drehbar.
 Cadre pivotant de 180° lors du montage.
 Frame can be rotated by 180° during assembly.

Taster für Funktionen.
 Touches pour fonctions.
 Button for functions.

EIN/AUS, ON/OFF

dimmbar, dimmable

2000 - 6500 K

Tageszeitsteuerung, commande asservie à la lumière du jour, time of day control system