

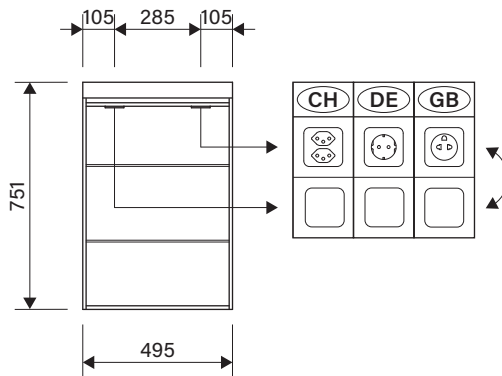
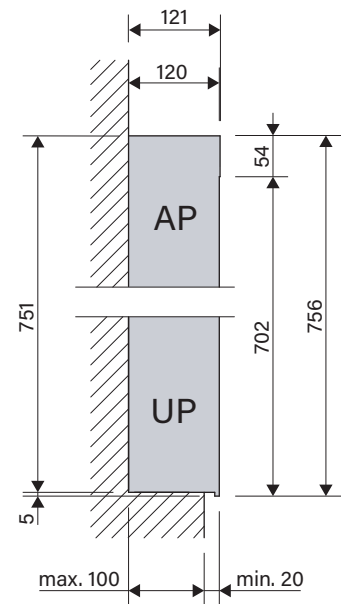
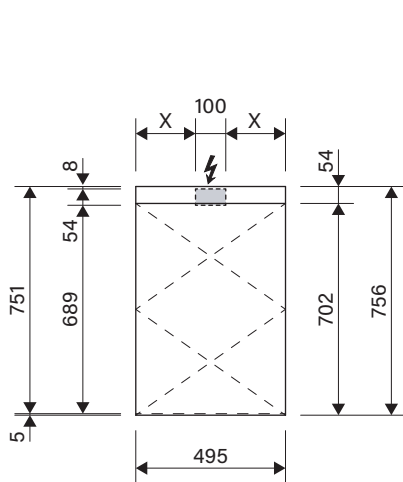
# Schneider PATA LED

## Massblatt

Fiche de mesure  
Foglio di misura  
Dimensioned sketch

Typ: PAT 50/1/LED

Art. No.: 161.050.XX.XX



### Unterputz-Montage:

Die Abmessungen der Aussparung und die Befestigung für den Spiegelschrank müssen bauseits bestimmt werden.

### Montage encastré:

Les dimensions de la niche et la fixation de l'armoire-miroir doivent être déterminées par le client.

### Montaggio ad incasso:

Le dimensioni della nicchia e del fissaggio del armadio a specchio devono essere determinate in cantiere.

### Recess mounting:

The recess dimensions and the fixing system for the mirrored cabinet will need to be determined on site.

Die Massangaben in mm verstehen sich unter dem Vorbehalt der Werkstoleranzen, eventuell späterer Änderungen sowie weiterer Montagemöglichkeiten. Die Haftung für Folgen fehlerhafter oder unvollständiger Massangaben ist ausgeschlossen (Art. 100 OR).

Les dimensions en mm s'entendent sous réserve des tolérances d'usine, d'éventuelles modifications ultérieures, de même que de nouvelles possibilités de montage. La responsabilité ne peut être engagée en cas de cotes manquantes ou erronées (CD art. 100).

Le dimensioni in mm s'intendono fatte salve le tolleranze di fabbricazione, le eventuali modifiche successive e le ulteriori alternative di montaggio. Si declina qualsiasi responsabilità per le conseguenze legate a dimensioni errate o incomplete (art. 100 CO).

The measurements given in mm are subject to factory tolerances, potential future changes and additional assembly possibilities. Liability for consequences of incorrect or incomplete measurements is excluded (Art. 100 CO).

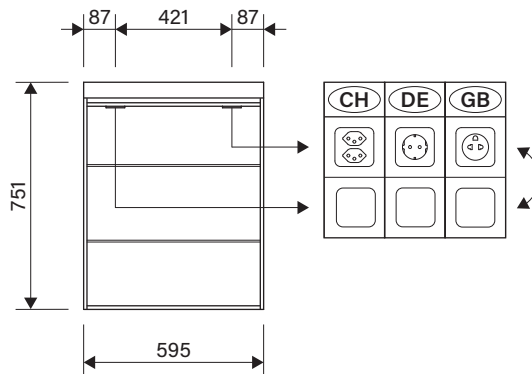
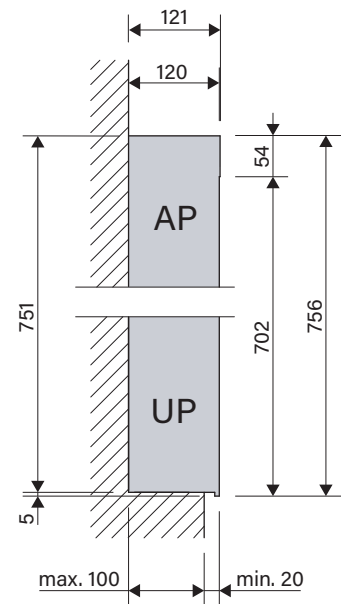
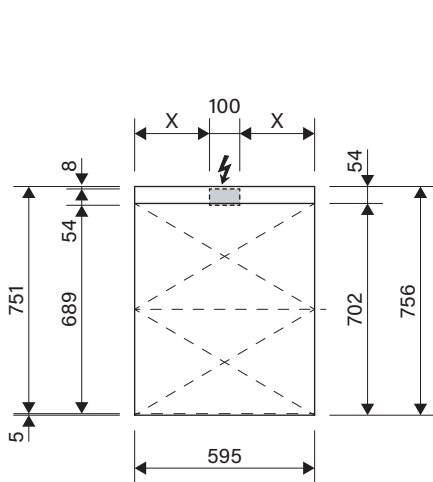
# Schneider PATA LED

## Massblatt

Fiche de mesure  
Foglio di misura  
Dimensioned sketch

Typ: PAT 60/1/LED

Art. No.: 161.060.XX.XX



### Unterputz-Montage:

Die Abmessungen der Aussparung und die Befestigung für den Spiegelschrank müssen bauseits bestimmt werden.

### Montage encastré:

Les dimensions de la niche et la fixation de l'armoire-miroir doivent être déterminées par le client.

### Montaggio ad incasso:

Le dimensioni della nicchia e del fissaggio del armadio a specchio devono essere determinate in cantiere.

### Recess mounting:

The recess dimensions and the fixing system for the mirrored cabinet will need to be determined on site.

Die Massangaben in mm verstehen sich unter dem Vorbehalt der Werkstoleranzen, eventuell späterer Änderungen sowie weiterer Montagemöglichkeiten. Die Haftung für Folgen fehlerhafter oder unvollständiger Massangaben ist ausgeschlossen (Art. 100 OR).

Les dimensions en mm s'entendent sous réserve des tolérances d'usine, d'éventuelles modifications ultérieures, de même que de nouvelles possibilités de montage. La responsabilité ne peut être engagée en cas de cotes manquantes ou erronées (CD art. 100).

Le dimensioni in mm s'intendono fatte salve le tolleranze di fabbricazione, le eventuali modifiche successive e le ulteriori alternative di montaggio. Si declina qualsiasi responsabilità per le conseguenze legate a dimensioni errate o incomplete (art. 100 CO).

The measurements given in mm are subject to factory tolerances, potential future changes and additional assembly possibilities. Liability for consequences of incorrect or incomplete measurements is excluded (Art. 100 CO).

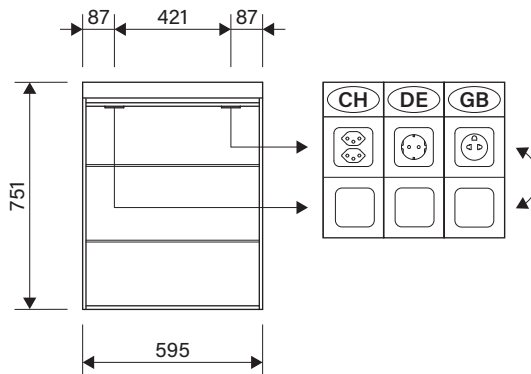
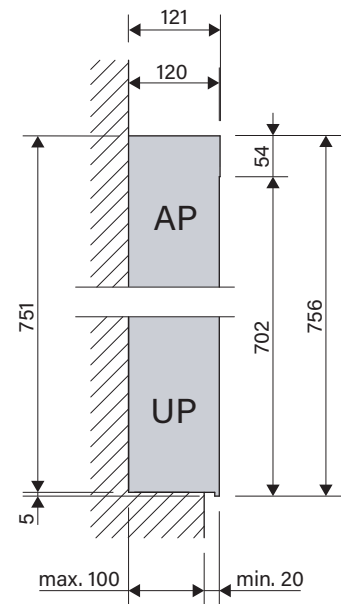
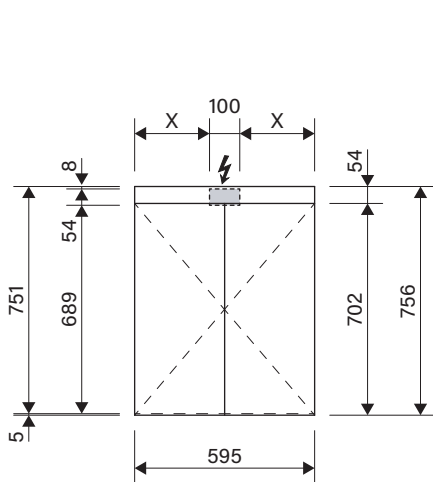
# Schneider PATA LED

## Massblatt

Fiche de mesure  
Foglio di misura  
Dimensioned sketch

Typ: PAT 60/2/LED

Art. No.: 161.061.XX.XX



### Unterputz-Montage:

Die Abmessungen der Aussparung und die Befestigung für den Spiegelschrank müssen bauseits bestimmt werden.

### Montage encastré:

Les dimensions de la niche et la fixation de l'armoire-miroir doivent être déterminées par le client.

### Montaggio ad incasso:

Le dimensioni della nicchia e del fissaggio del armadio a specchio devono essere determinate in cantiere.

### Recess mounting:

The recess dimensions and the fixing system for the mirrored cabinet will need to be determined on site.

Die Massangaben in mm verstehen sich unter dem Vorbehalt der Werkstoleranzen, eventuell späterer Änderungen sowie weiterer Montagemöglichkeiten. Die Haftung für Folgen fehlerhafter oder unvollständiger Massangaben ist ausgeschlossen (Art. 100 OR).

Les dimensions en mm s'entendent sous réserve des tolérances d'usine, d'éventuelles modifications ultérieures, de même que de nouvelles possibilités de montage. La responsabilité ne peut être engagée en cas de cotes manquantes ou erronées (CD art. 100).

Le dimensioni in mm s'intendono fatte salve le tolleranze di fabbricazione, le eventuali modifiche successive e le ulteriori alternative di montaggio. Si declina qualsiasi responsabilità per le conseguenze legate a dimensioni errate o incomplete (art. 100 CO).

The measurements given in mm are subject to factory tolerances, potential future changes and additional assembly possibilities. Liability for consequences of incorrect or incomplete measurements is excluded (Art. 100 CO).

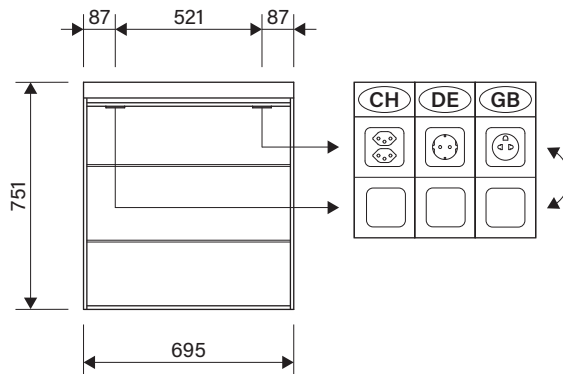
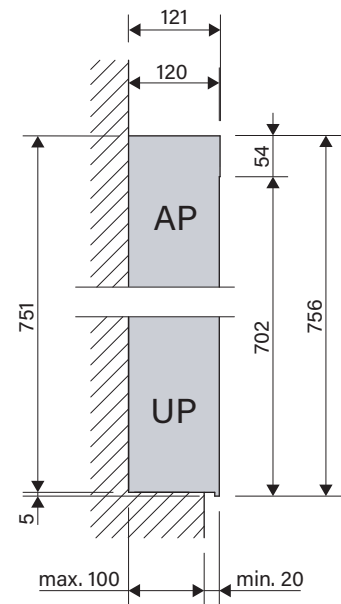
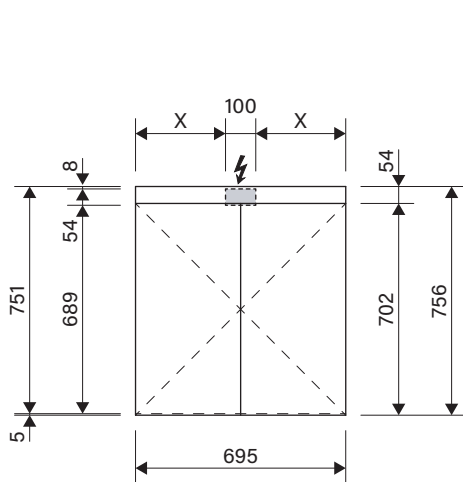
# Schneider PATA LED

## Massblatt

Fiche de mesure  
Foglio di misura  
Dimensioned sketch

Typ: PAT 70/2/LED

Art. No.: 161.070.XX.XX



### Unterputz-Montage:

Die Abmessungen der Aussparung und die Befestigung für den Spiegelschrank müssen bauseits bestimmt werden.

### Montage encastré:

Les dimensions de la niche et la fixation de l'armoire-miroir doivent être déterminées par le client.

### Montaggio ad incasso:

Le dimensioni della nicchia e del fissaggio del armadio a specchio devono essere determinate in cantiere.

### Recess mounting:

The recess dimensions and the fixing system for the mirrored cabinet will need to be determined on site.

Die Massangaben in mm verstehen sich unter dem Vorbehalt der Werkstoleranzen, eventuell späterer Änderungen sowie weiterer Montagemöglichkeiten. Die Haftung für Folgen fehlerhafter oder unvollständiger Massangaben ist ausgeschlossen (Art. 100 OR).

Les dimensions en mm s'entendent sous réserve des tolérances d'usine, d'éventuelles modifications ultérieures, de même que de nouvelles possibilités de montage. La responsabilité ne peut être engagée en cas de cotes manquantes ou erronées (CD art. 100).

Le dimensioni in mm s'intendono fatte salve le tolleranze di fabbricazione, le eventuali modifiche successive e le ulteriori alternative di montaggio. Si declina qualsiasi responsabilità per le conseguenze legate a dimensioni errate o incomplete (art. 100 CO).

The measurements given in mm are subject to factory tolerances, potential future changes and additional assembly possibilities. Liability for consequences of incorrect or incomplete measurements is excluded (Art. 100 CO).

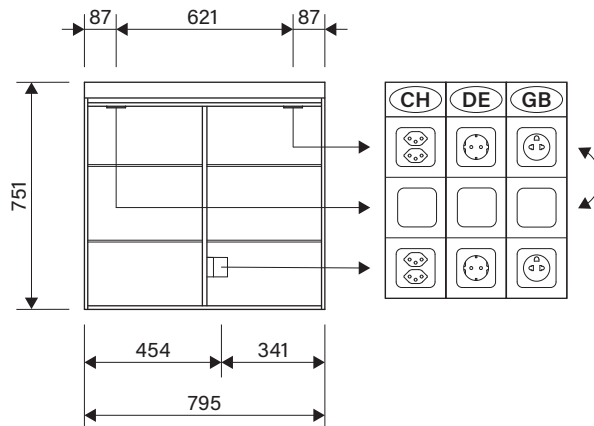
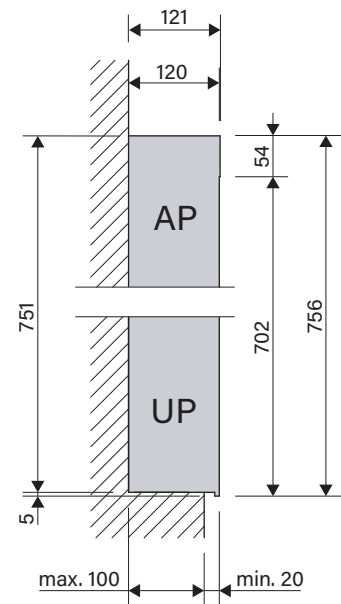
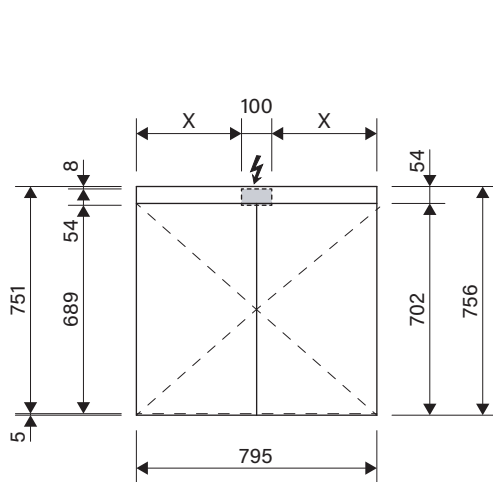
# Schneider PATA LED

## Massblatt

Fiche de mesure  
Foglio di misura  
Dimensioned sketch

Typ: PAT 80/2/LED

Art. No.: 161.080.XX.XX



### Unterputz-Montage:

Die Abmessungen der Aussparung und die Befestigung für den Spiegelschrank müssen bauseits bestimmt werden.

### Montage encastré:

Les dimensions de la niche et la fixation de l'armoire-miroir doivent être déterminées par le client.

### Montaggio ad incasso:

Le dimensioni della nicchia e del fissaggio del armadio a specchio devono essere determinate in cantiere.

### Recess mounting:

The recess dimensions and the fixing system for the mirrored cabinet will need to be determined on site.

Die Massangaben in mm verstehen sich unter dem Vorbehalt der Werkstoleranzen, eventuell späterer Änderungen sowie weiterer Montagemöglichkeiten. Die Haftung für Folgen fehlerhafter oder unvollständiger Massangaben ist ausgeschlossen (Art. 100 OR).

Les dimensions en mm s'entendent sous réserve des tolérances d'usine, d'éventuelles modifications ultérieures, de même que de nouvelles possibilités de montage. La responsabilité ne peut être engagée en cas de cotes manquantes ou erronées (CD art. 100).

Le dimensioni in mm s'intendono fatte salve le tolleranze di fabbricazione, le eventuali modifiche successive e le ulteriori alternative di montaggio. Si declina qualsiasi responsabilità per le conseguenze legate a dimensioni errate o incomplete (art. 100 CO).

The measurements given in mm are subject to factory tolerances, potential future changes and additional assembly possibilities. Liability for consequences of incorrect or incomplete measurements is excluded (Art. 100 CO).

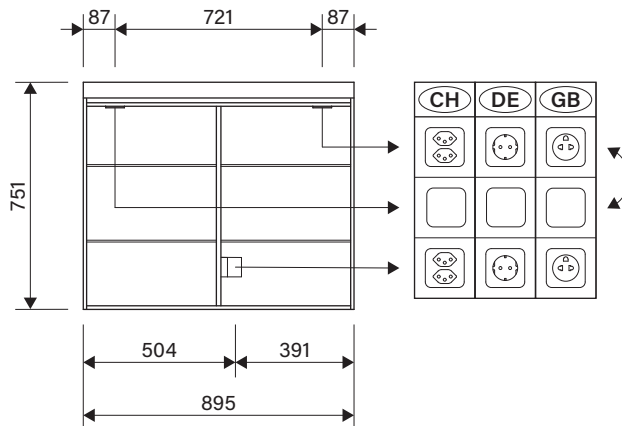
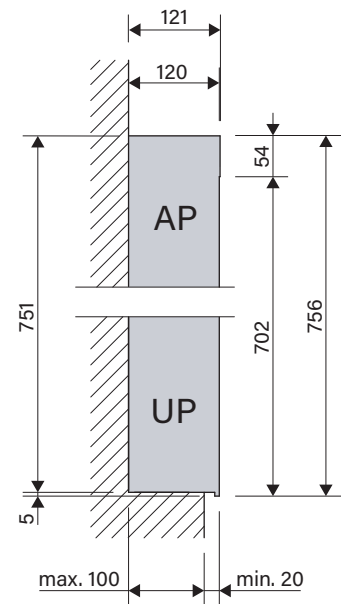
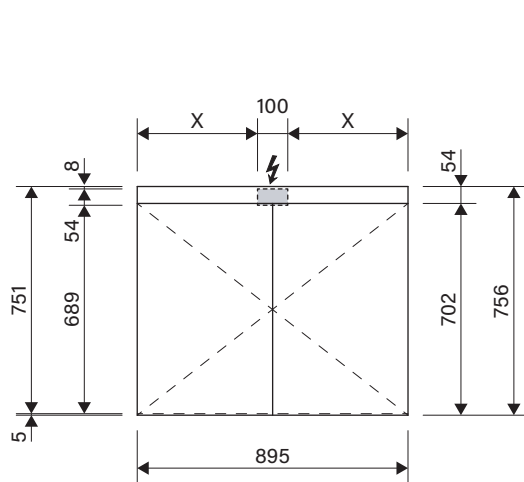
# Schneider PATA LED

## Massblatt

Fiche de mesure  
Foglio di misura  
Dimensioned sketch

Typ: PAT 90/2/LED

Art. No.: 161.090.XX.XX



### Unterputz-Montage:

Die Abmessungen der Aussparung und die Befestigung für den Spiegelschrank müssen bauseits bestimmt werden.

### Montage encastré:

Les dimensions de la niche et la fixation de l'armoire-miroir doivent être déterminées par le client.

### Montaggio ad incasso:

Le dimensioni della nicchia e del fissaggio del armadio a specchio devono essere determinate in cantiere.

### Recess mounting:

The recess dimensions and the fixing system for the mirrored cabinet will need to be determined on site.

Die Massangaben in mm verstehen sich unter dem Vorbehalt der Werkstoleranzen, eventuell späterer Änderungen sowie weiterer Montagemöglichkeiten. Die Haftung für Folgen fehlerhafter oder unvollständiger Massangaben ist ausgeschlossen (Art. 100 OR).

Les dimensions en mm s'entendent sous réserve des tolérances d'usine, d'éventuelles modifications ultérieures, de même que de nouvelles possibilités de montage. La responsabilité ne peut être engagée en cas de cotes manquantes ou erronées (CD art. 100).

Le dimensioni in mm s'intendono fatte salve le tolleranze di fabbricazione, le eventuali modifiche successive e le ulteriori alternative di montaggio. Si declina qualsiasi responsabilità per le conseguenze legate a dimensioni errate o incomplete (art. 100 CO).

The measurements given in mm are subject to factory tolerances, potential future changes and additional assembly possibilities. Liability for consequences of incorrect or incomplete measurements is excluded (Art. 100 CO).

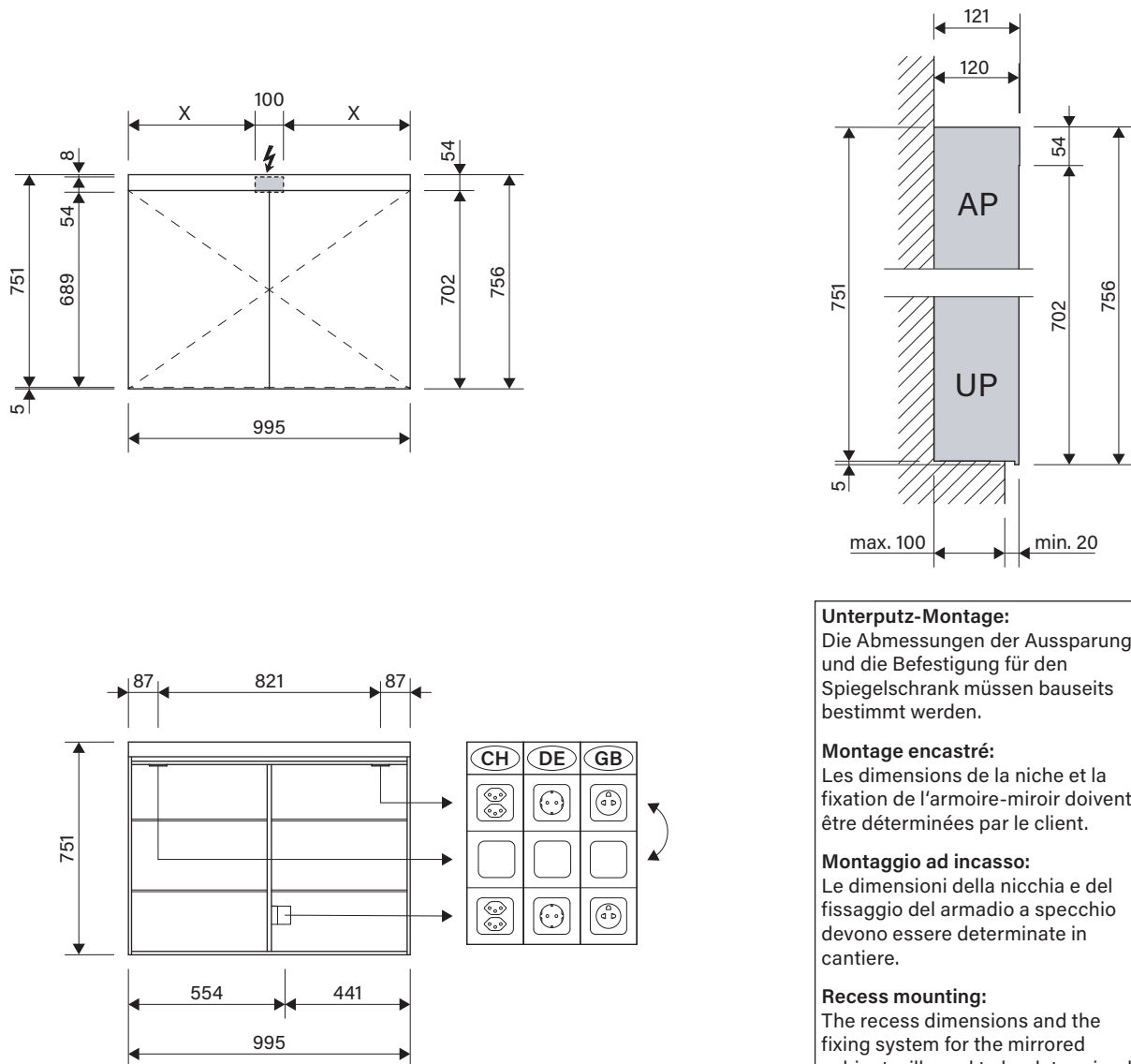
# Schneider PATA LED

## Massblatt

Fiche de mesure  
Foglio di misura  
Dimensioned sketch

Typ: PAT 100/2/LED

Art. No.: 161.100.XX.XX



**Unterputz-Montage:**  
Die Abmessungen der Aussparung und die Befestigung für den Spiegelschrank müssen bauseits bestimmt werden.

**Montage encastré:**  
Les dimensions de la niche et la fixation de l'armoire-miroir doivent être déterminées par le client.

**Montaggio ad incasso:**  
Le dimensioni della nicchia e del fissaggio del armadio a specchio devono essere determinate in cantiere.

**Recess mounting:**  
The recess dimensions and the fixing system for the mirrored cabinet will need to be determined on site.

Die Massangaben in mm verstehen sich unter dem Vorbehalt der Werkstoleranzen, eventuell späterer Änderungen sowie weiterer Montagemöglichkeiten. Die Haftung für Folgen fehlerhafter oder unvollständiger Massangaben ist ausgeschlossen (Art. 100 OR).

Les dimensions en mm s'entendent sous réserve des tolérances d'usine, d'éventuelles modifications ultérieures, de même que de nouvelles possibilités de montage. La responsabilité ne peut être engagée en cas de cotes manquantes ou erronées (CD art. 100).

Le dimensioni in mm s'intendono fatte salve le tolleranze di fabbricazione, le eventuali modifiche successive e le ulteriori alternative di montaggio. Si declina qualsiasi responsabilità per le conseguenze legate a dimensioni errate o incomplete (art. 100 CO).

The measurements given in mm are subject to factory tolerances, potential future changes and additional assembly possibilities. Liability for consequences of incorrect or incomplete measurements is excluded (Art. 100 CO).

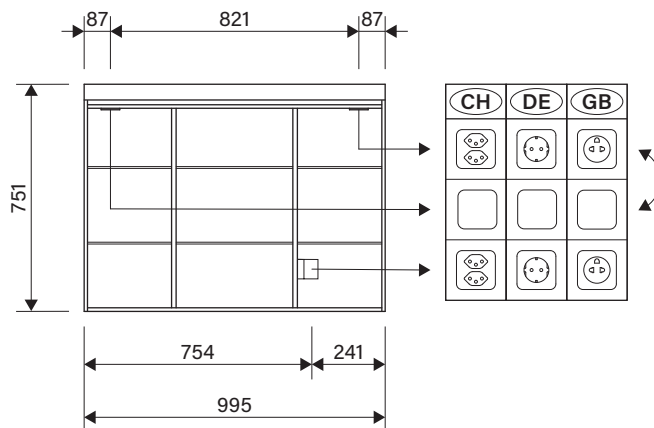
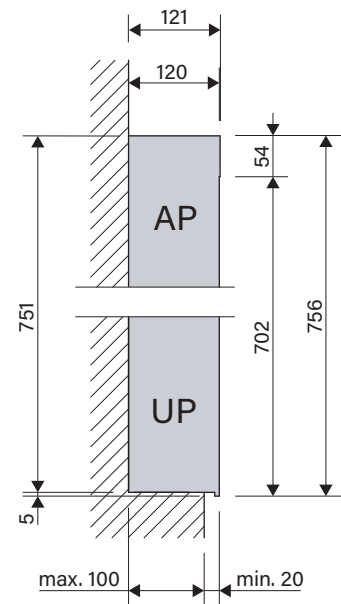
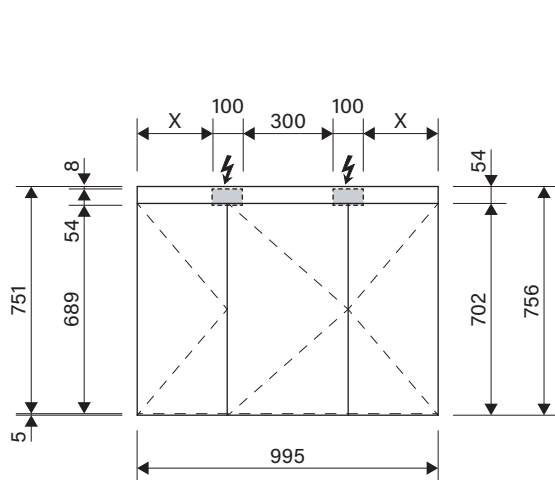
# Schneider PATA LED

## Massblatt

Fiche de mesure  
Foglio di misura  
Dimensioned sketch

Typ: PAT 100/3/LED

Art. No.: 161.101.XX.XX



### Unterputz-Montage:

Die Abmessungen der Aussparung und die Befestigung für den Spiegelschrank müssen bauseits bestimmt werden.

### Montage encastré:

Les dimensions de la niche et la fixation de l'armoire-miroir doivent être déterminées par le client.

### Montaggio ad incasso:

Le dimensioni della nicchia e del fissaggio del armadio a specchio devono essere determinate in cantiere.

### Recess mounting:

The recess dimensions and the fixing system for the mirrored cabinet will need to be determined on site.

Die Massangaben in mm verstehen sich unter dem Vorbehalt der Werkstoleranzen, eventuell späterer Änderungen sowie weiterer Montagemöglichkeiten. Die Haftung für Folgen fehlerhafter oder unvollständiger Massangaben ist ausgeschlossen (Art. 100 OR).

Les dimensions en mm s'entendent sous réserve des tolérances d'usine, d'éventuelles modifications ultérieures, de même que de nouvelles possibilités de montage. La responsabilité ne peut être engagée en cas de cotes manquantes ou erronées (CD art. 100).

Le dimensioni in mm s'intendono fatte salve le tolleranze di fabbricazione, le eventuali modifiche successive e le ulteriori alternative di montaggio. Si declina qualsiasi responsabilità per le conseguenze legate a dimensioni errate o incomplete (art. 100 CO).

The measurements given in mm are subject to factory tolerances, potential future changes and additional assembly possibilities. Liability for consequences of incorrect or incomplete measurements is excluded (Art. 100 CO).



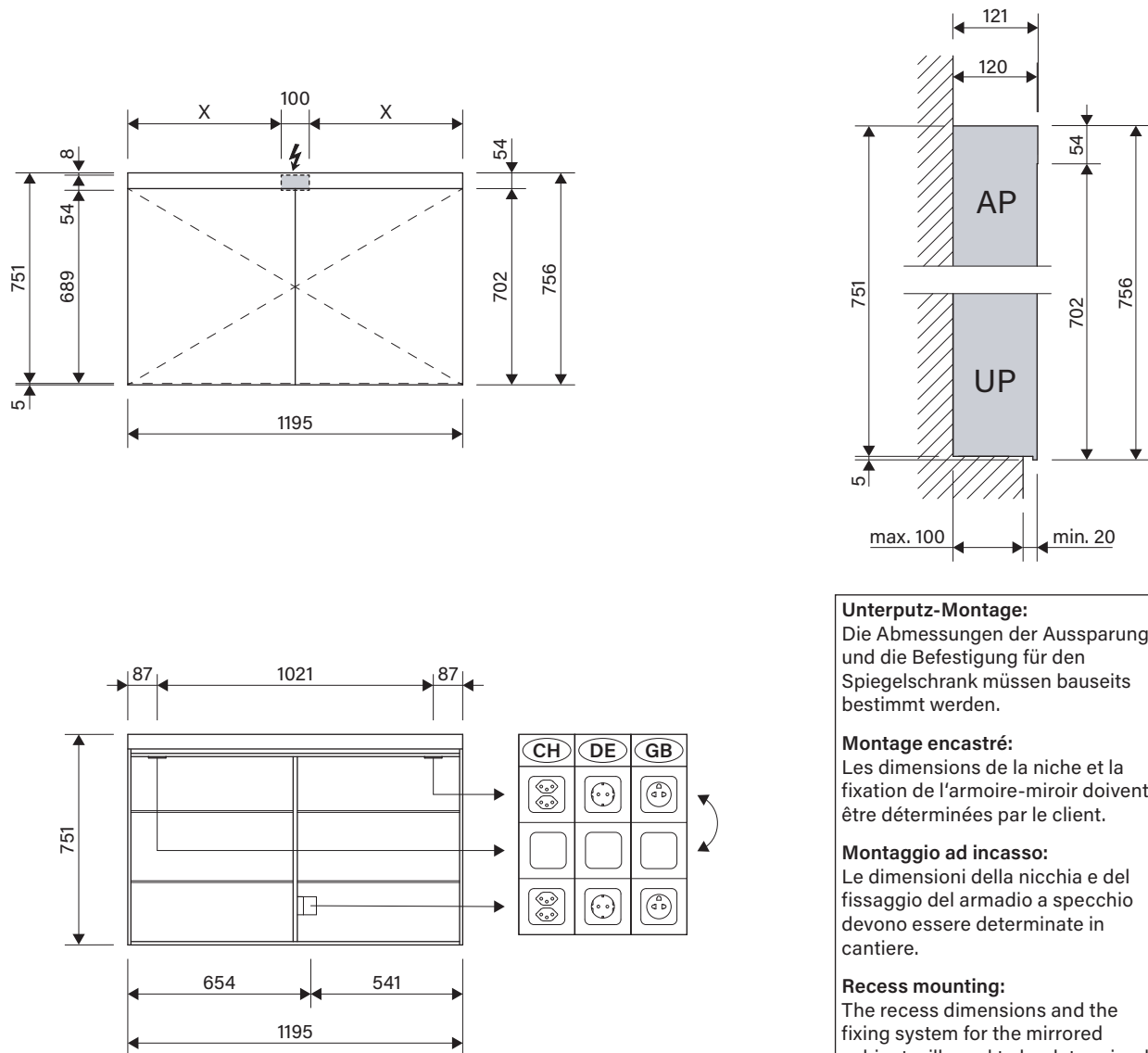
# Schneider PATA LED

## Massblatt

Fiche de mesure  
Foglio di misura  
Dimensioned sketch

Typ: PAT 120/2/LED

Art. No.: 161.120.XX.XX



**Unterputz-Montage:**  
Die Abmessungen der Aussparung und die Befestigung für den Spiegelschrank müssen bauseits bestimmt werden.

**Montage encastré:**  
Les dimensions de la niche et la fixation de l'armoire-miroir doivent être déterminées par le client.

**Montaggio ad incasso:**  
Le dimensioni della nicchia e del fissaggio del armadio a specchio devono essere determinate in cantiere.

**Recess mounting:**  
The recess dimensions and the fixing system for the mirrored cabinet will need to be determined on site.

Die Massangaben in mm verstehen sich unter dem Vorbehalt der Werkstoleranzen, eventuell späterer Änderungen sowie weiterer Montagemöglichkeiten. Die Haftung für Folgen fehlerhafter oder unvollständiger Massangaben ist ausgeschlossen (Art. 100 OR).

Les dimensions en mm s'entendent sous réserve des tolérances d'usine, d'éventuelles modifications ultérieures, de même que de nouvelles possibilités de montage. La responsabilité ne peut être engagée en cas de cotes manquantes ou erronées (CD art. 100).

Le dimensioni in mm s'intendono fatte salve le tolleranze di fabbricazione, le eventuali modifiche successive e le ulteriori alternative di montaggio. Si declina qualsiasi responsabilità per le conseguenze legate a dimensioni errate o incomplete (art. 100 CO).

The measurements given in mm are subject to factory tolerances, potential future changes and additional assembly possibilities. Liability for consequences of incorrect or incomplete measurements is excluded (Art. 100 CO).

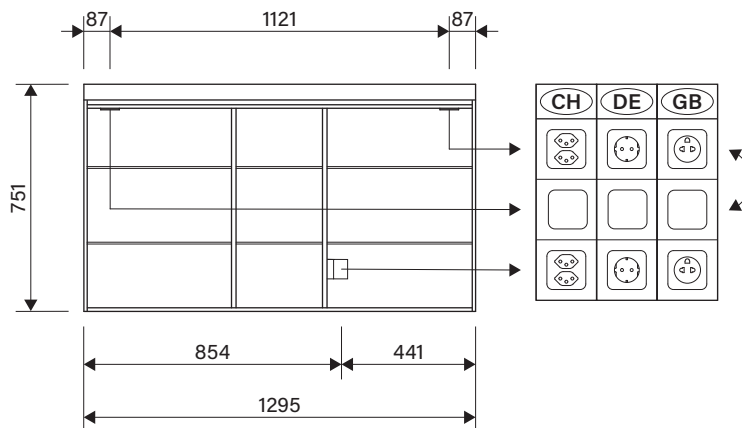
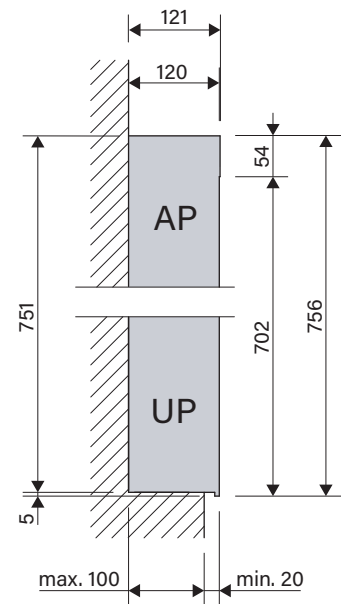
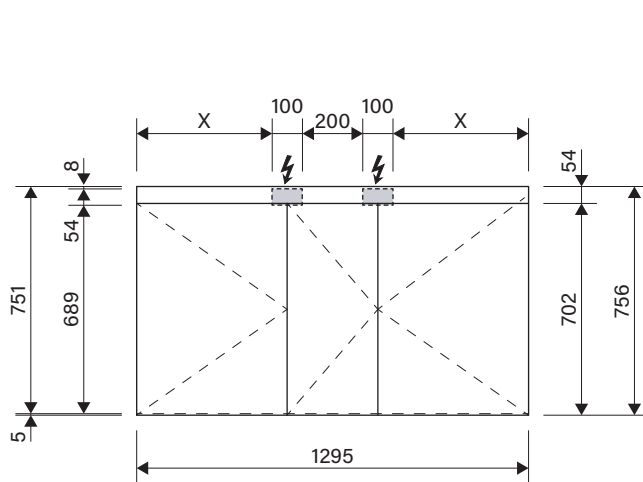
# Schneider PATA LED

## Massblatt

Fiche de mesure  
Foglio di misura  
Dimensioned sketch

Typ: PAT 130/3/LED

Art. No.: 161.130.XX.XX



### Unterputz-Montage:

Die Abmessungen der Aussparung und die Befestigung für den Spiegelschrank müssen bauseits bestimmt werden.

### Montage encastré:

Les dimensions de la niche et la fixation de l'armoire-miroir doivent être déterminées par le client.

### Montaggio ad incasso:

Le dimensioni della nicchia e del fissaggio del armadio a specchio devono essere determinate in cantiere.

### Recess mounting:

The recess dimensions and the fixing system for the mirrored cabinet will need to be determined on site.

Die Massangaben in mm verstehen sich unter dem Vorbehalt der Werkstoleranzen, eventuell späterer Änderungen sowie weiterer Montagemöglichkeiten. Die Haftung für Folgen fehlerhafter oder unvollständiger Massangaben ist ausgeschlossen (Art. 100 OR).

Les dimensions en mm s'entendent sous réserve des tolérances d'usine, d'éventuelles modifications ultérieures, de même que de nouvelles possibilités de montage. La responsabilité ne peut être engagée en cas de cotes manquantes ou erronées (CD art. 100).

Le dimensioni in mm s'intendono fatte salve le tolleranze di fabbricazione, le eventuali modifiche successive e le ulteriori alternative di montaggio. Si declina qualsiasi responsabilità per le conseguenze legate a dimensioni errate o incomplete (art. 100 CO).

The measurements given in mm are subject to factory tolerances, potential future changes and additional assembly possibilities. Liability for consequences of incorrect or incomplete measurements is excluded (Art. 100 CO).

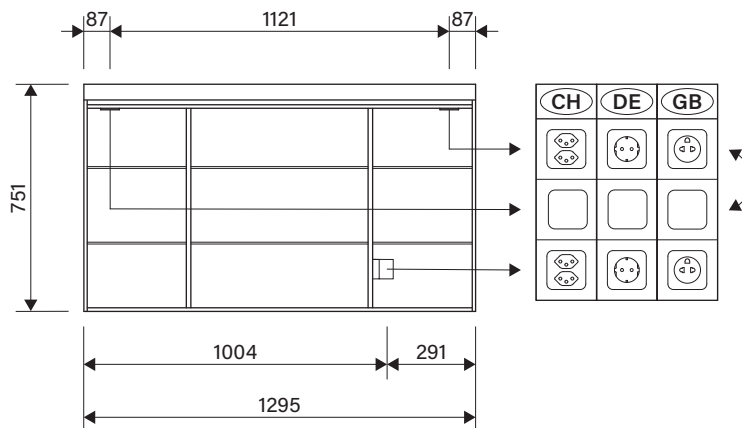
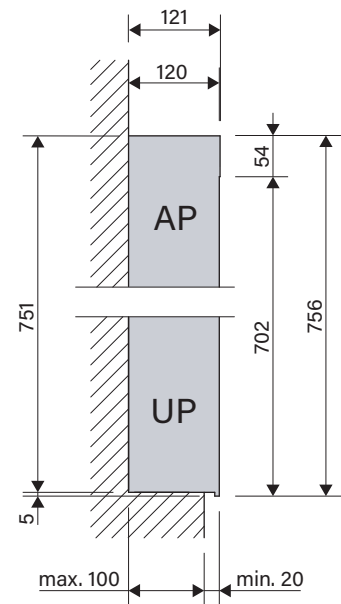
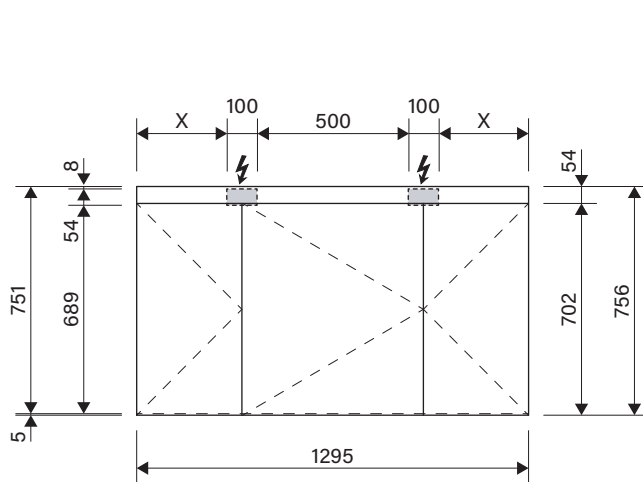
# Schneider PATA LED

## Massblatt

Fiche de mesure  
Foglio di misura  
Dimensioned sketch

Typ: PAT 130/3/GT/LED

Art. No.: 161.131.XX.XX



### Unterputz-Montage:

Die Abmessungen der Aussparung und die Befestigung für den Spiegelschrank müssen bauseits bestimmt werden.

### Montage encastré:

Les dimensions de la niche et la fixation de l'armoire-miroir doivent être déterminées par le client.

### Montaggio ad incasso:

Le dimensioni della nicchia e del fissaggio del armadio a specchio devono essere determinate in cantiere.

### Recess mounting:

The recess dimensions and the fixing system for the mirrored cabinet will need to be determined on site.

Die Massangaben in mm verstehen sich unter dem Vorbehalt der Werkstoleranzen, eventuell späterer Änderungen sowie weiterer Montagemöglichkeiten. Die Haftung für Folgen fehlerhafter oder unvollständiger Massangaben ist ausgeschlossen (Art. 100 OR).

Les dimensions en mm s'entendent sous réserve des tolérances d'usine, d'éventuelles modifications ultérieures, de même que de nouvelles possibilités de montage. La responsabilité ne peut être engagée en cas de cotes manquantes ou erronées (CD art. 100).

Le dimensioni in mm s'intendono fatte salve le tolleranze di fabbricazione, le eventuali modifiche successive e le ulteriori alternative di montaggio. Si declina qualsiasi responsabilità per le conseguenze legate a dimensioni errate o incomplete (art. 100 CO).

The measurements given in mm are subject to factory tolerances, potential future changes and additional assembly possibilities. Liability for consequences of incorrect or incomplete measurements is excluded (Art. 100 CO).

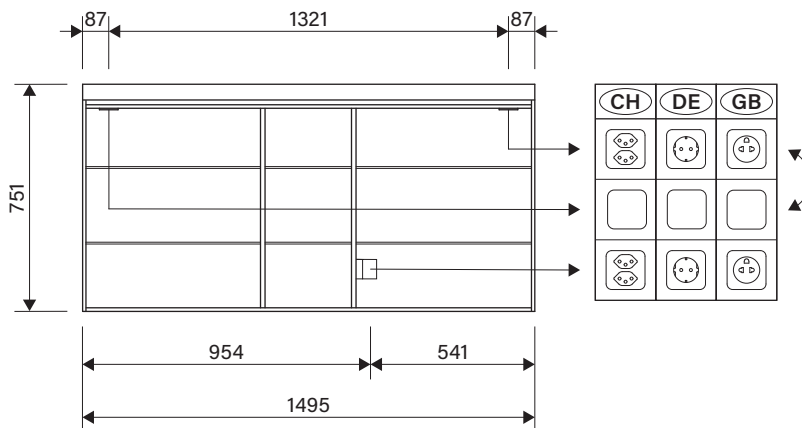
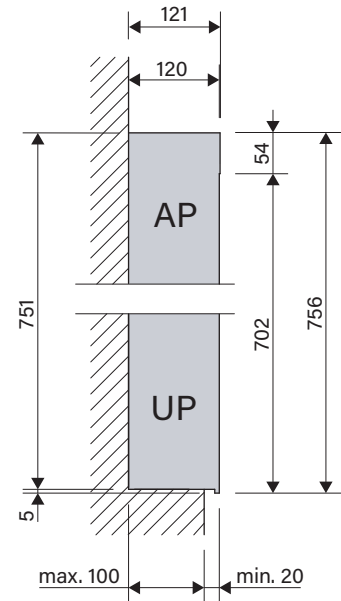
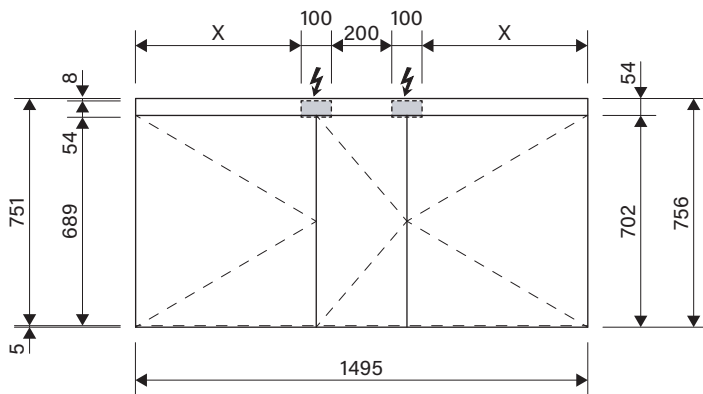
# Schneider PATA LED

## Massblatt

Fiche de mesure  
Foglio di misura  
Dimensioned sketch

Typ: PAT 150/3/LED

Art. No.: 161.150.XX.XX



### Unterputz-Montage:

Die Abmessungen der Aussparung und die Befestigung für den Spiegelschrank müssen bauseits bestimmt werden.

### Montage encastré:

Les dimensions de la niche et la fixation de l'armoire-miroir doivent être déterminées par le client.

### Montaggio ad incasso:

Le dimensioni della nicchia e del fissaggio del armadio a specchio devono essere determinate in cantiere.

### Recess mounting:

The recess dimensions and the fixing system for the mirrored cabinet will need to be determined on site.

Die Massangaben in mm verstehen sich unter dem Vorbehalt der Werkstoleranzen, eventuell späterer Änderungen sowie weiterer Montagemöglichkeiten. Die Haftung für Folgen fehlerhafter oder unvollständiger Massangaben ist ausgeschlossen (Art. 100 OR).

Les dimensions en mm s'entendent sous réserve des tolérances d'usine, d'éventuelles modifications ultérieures, de même que de nouvelles possibilités de montage. La responsabilité ne peut être engagée en cas de cotes manquantes ou erronées (CD art. 100).

Le dimensioni in mm s'intendono fatte salve le tolleranze di fabbricazione, le eventuali modifiche successive e le ulteriori alternative di montaggio. Si declina qualsiasi responsabilità per le conseguenze legate a dimensioni errate o incomplete (art. 100 CO).

The measurements given in mm are subject to factory tolerances, potential future changes and additional assembly possibilities. Liability for consequences of incorrect or incomplete measurements is excluded (Art. 100 CO).