

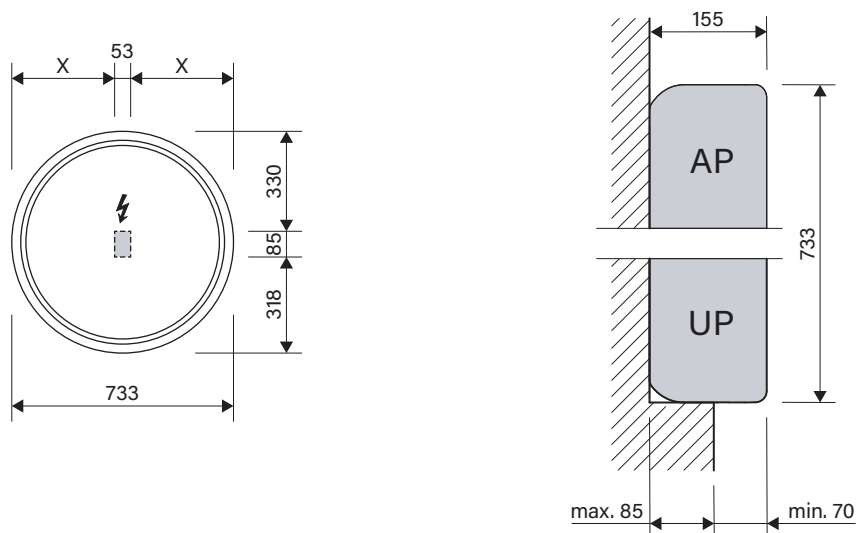
Schneider LUNE D2W

Massblatt

Fiche de mesure
Foglio di misura
Dimensioned sketch

Typ: LUN1/SP 73/D2W

Art. No.: 211.073.XX.XX



Die Massangaben in mm verstehen sich unter dem Vorbehalt der Werkstoleranzen, eventuell späterer Änderungen sowie weiterer Montagemöglichkeiten. Die Haftung für Folgen fehlerhafter oder unvollständiger Massangaben ist ausgeschlossen (Art. 100 OR).

Les dimensions en mm s'entendent sous réserve des tolérances d'usine, d'éventuelles modifications ultérieures, de même que de nouvelles possibilités de montage. La responsabilité ne peut être engagée en cas de cotes manquantes ou erronées (CD art. 100).

Le dimensioni in mm s'intendono fatte salve le tolleranze di fabbricazione, le eventuali modifiche successive e le ulteriori alternative di montaggio. Si declina qualsiasi responsabilità per le conseguenze legate a dimensioni errate o incomplete (art. 100 CO).

The measurements given in mm are subject to factory tolerances, potential future changes and additional assembly possibilities. Liability for consequences of incorrect or incomplete measurements is excluded (Art. 100 CO).

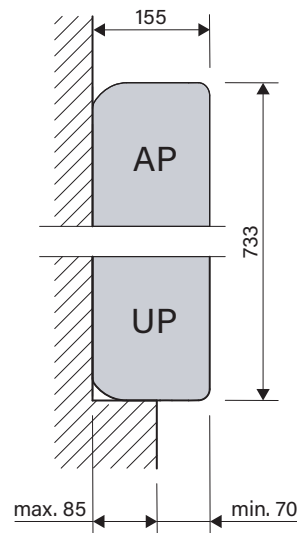
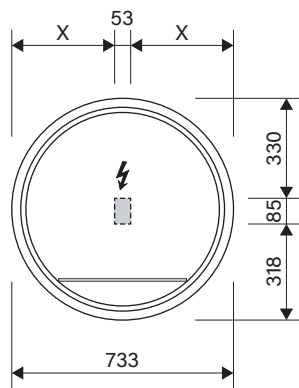
Schneider LUNE D2W

Massblatt

Fiche de mesure
Foglio di misura
Dimensioned sketch

Typ: LUN1/SP 73/A/D2W

Art. No.: 211.074.XX.XX



Die Massangaben in mm verstehen sich unter dem Vorbehalt der Werkstoleranzen, eventuell späterer Änderungen sowie weiterer Montagemöglichkeiten. Die Haftung für Folgen fehlerhafter oder unvollständiger Massangaben ist ausgeschlossen (Art. 100 OR).

Les dimensions en mm s'entendent sous réserve des tolérances d'usine, d'éventuelles modifications ultérieures, de même que de nouvelles possibilités de montage. La responsabilité ne peut être engagée en cas de cotes manquantes ou erronées (CD art. 100).

Le dimensioni in mm s'intendono fatte salve le tolleranze di fabbricazione, le eventuali modifiche successive e le ulteriori alternative di montaggio. Si declina qualsiasi responsabilità per le conseguenze legate a dimensioni errate o incomplete (art. 100 CO).

The measurements given in mm are subject to factory tolerances, potential future changes and additional assembly possibilities. Liability for consequences of incorrect or incomplete measurements is excluded (Art. 100 CO).