

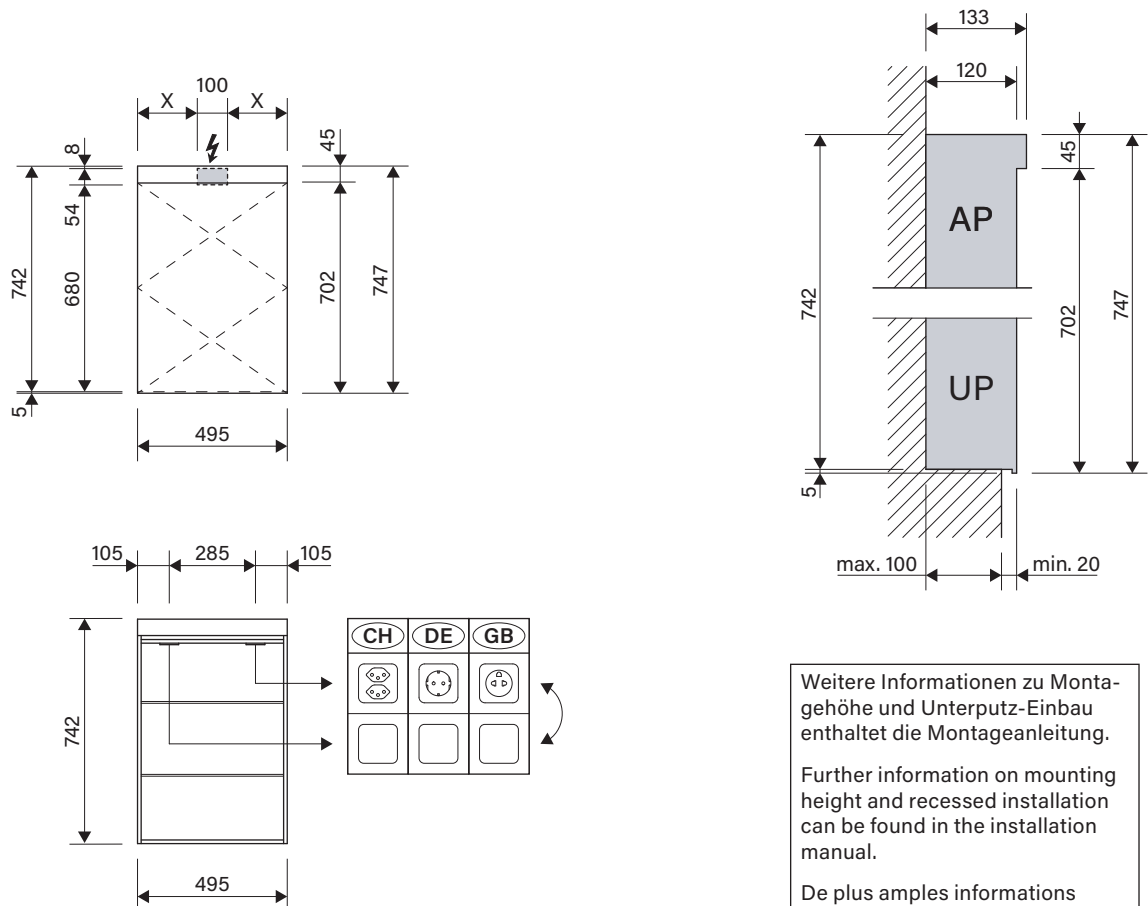
Schneider LOW basic TW

Massblatt

Fiche de mesure
Foglio di misura
Dimensioned sketch

Typ: LOB 50/1/TW

Art. No.: 171.650.XX.XX



Weitere Informationen zu Montagehöhe und Unterputz-Einbau enthält die Montageanleitung.

Further information on mounting height and recessed installation can be found in the installation manual.

De plus amples informations concernant la hauteur de montage et l'installation encastrée sont disponibles dans les instructions de montage.

Ulteriori informazioni sull'altezza di montaggio e sull'installazione a incasso sono riportate nelle istruzioni di montaggio.

Die Massangaben in mm verstehen sich unter dem Vorbehalt der Werkstoleranzen, eventuell späterer Änderungen sowie weiterer Montagemöglichkeiten. Die Haftung für Folgen fehlerhafter oder unvollständiger Massangaben ist ausgeschlossen (Art. 100 OR).

Les dimensions en mm s'entendent sous réserve des tolérances d'usine, d'éventuelles modifications ultérieures, de même que de nouvelles possibilités de montage. La responsabilité ne peut être engagée en cas de cotes manquantes ou erronées (CD art. 100).

Le dimensioni in mm s'intendono fatte salve le tolleranze di fabbricazione, le eventuali modifiche successive e le ulteriori alternative di montaggio. Si declina qualsiasi responsabilità per le conseguenze legate a dimensioni errate o incomplete (art. 100 CO).

The measurements given in mm are subject to factory tolerances, potential future changes and additional assembly possibilities. Liability for consequences of incorrect or incomplete measurements is excluded (Art. 100 CO).

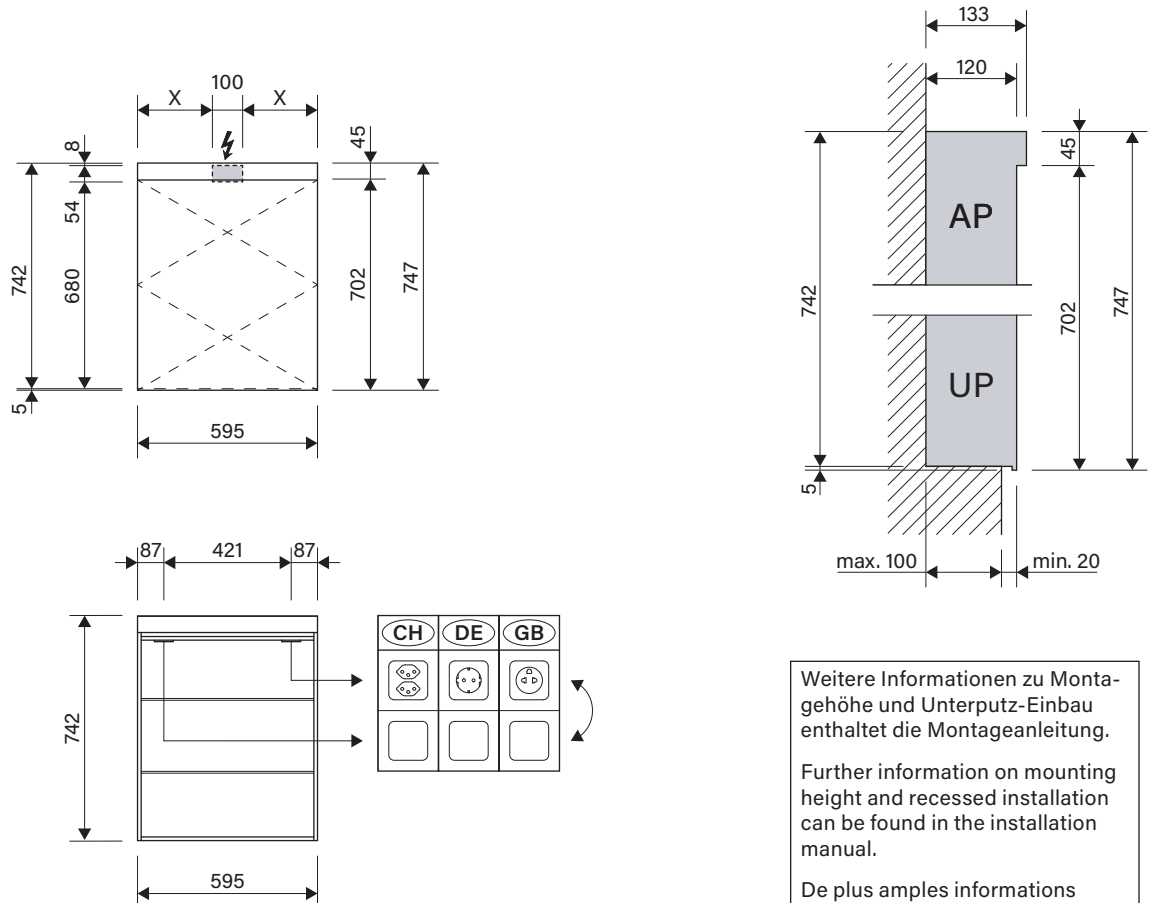
Schneider LOW basic TW

Massblatt

Fiche de mesure
Foglio di misura
Dimensioned sketch

Typ: LOB 60/1/TW

Art. No.: 171.660.XX.XX



Weitere Informationen zu Montagehöhe und Unterputz-Einbau enthält die Montageanleitung.

Further information on mounting height and recessed installation can be found in the installation manual.

De plus amples informations concernant la hauteur de montage et l'installation encastrée sont disponibles dans les instructions de montage.

Ulteriori informazioni sull'altezza di montaggio e sull'installazione a incasso sono riportate nelle istruzioni di montaggio.

Die Massangaben in mm verstehen sich unter dem Vorbehalt der Werkstoleranzen, eventuell späterer Änderungen sowie weiterer Montagemöglichkeiten. Die Haftung für Folgen fehlerhafter oder unvollständiger Massangaben ist ausgeschlossen (Art. 100 OR).

Les dimensions en mm s'entendent sous réserve des tolérances d'usine, d'éventuelles modifications ultérieures, de même que de nouvelles possibilités de montage. La responsabilité ne peut être engagée en cas de cotes manquantes ou erronées (CD art. 100).

Le dimensioni in mm s'intendono fatte salve le tolleranze di fabbricazione, le eventuali modifiche successive e le ulteriori alternative di montaggio. Si declina qualsiasi responsabilità per le conseguenze legate a dimensioni errate o incomplete (art. 100 CO).

The measurements given in mm are subject to factory tolerances, potential future changes and additional assembly possibilities. Liability for consequences of incorrect or incomplete measurements is excluded (Art. 100 CO).

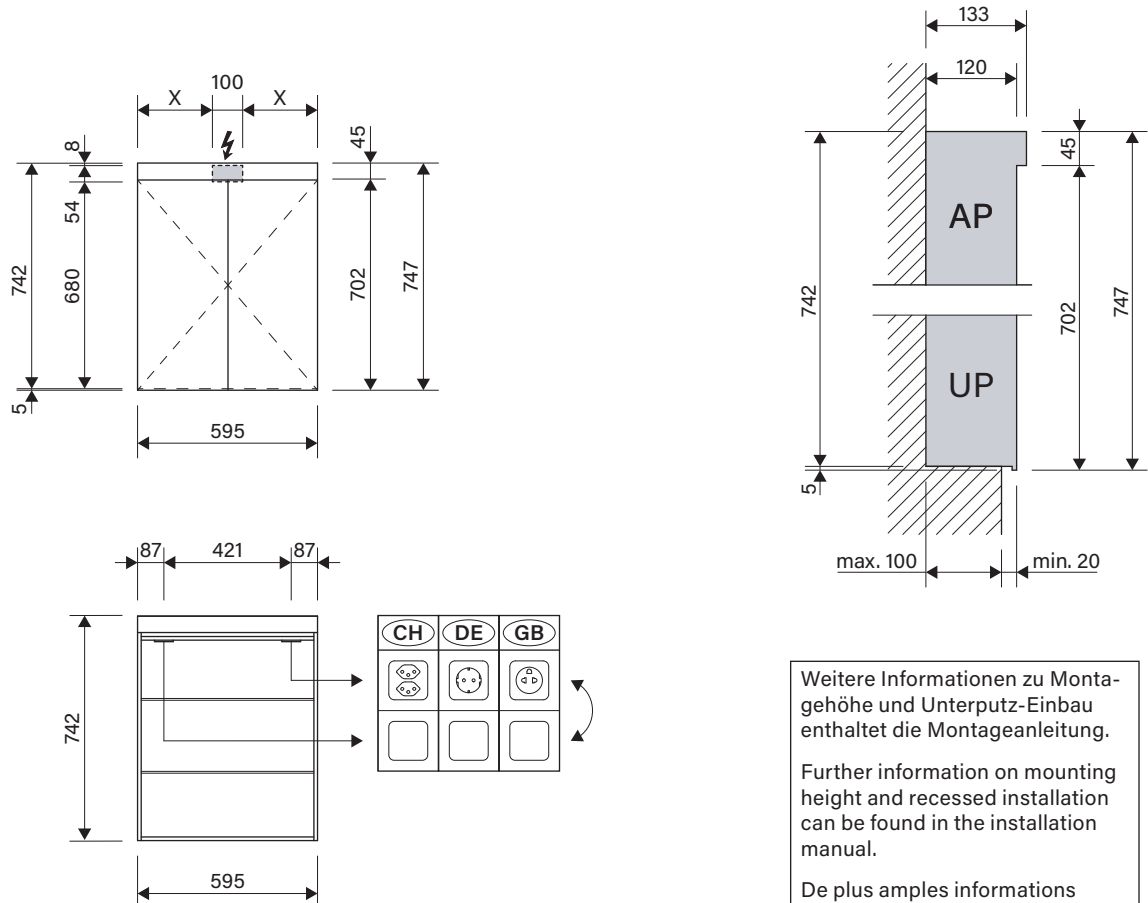
Schneider LOW basic TW

Massblatt

Fiche de mesure
Foglio di misura
Dimensioned sketch

Typ: LOB 60/2/TW

Art. No.: 171.661.XX.XX



Weitere Informationen zu Montagehöhe und Unterputz-Einbau enthält die Montageanleitung.

Further information on mounting height and recessed installation can be found in the installation manual.

De plus amples informations concernant la hauteur de montage et l'installation encastrée sont disponibles dans les instructions de montage.

Ulteriori informazioni sull'altezza di montaggio e sull'installazione a incasso sono riportate nelle istruzioni di montaggio.

Die Massangaben in mm verstehen sich unter dem Vorbehalt der Werkstoleranzen, eventuell späterer Änderungen sowie weiterer Montagemöglichkeiten. Die Haftung für Folgen fehlerhafter oder unvollständiger Massangaben ist ausgeschlossen (Art. 100 OR).

Les dimensions en mm s'entendent sous réserve des tolérances d'usine, d'éventuelles modifications ultérieures, de même que de nouvelles possibilités de montage. La responsabilité ne peut être engagée en cas de cotes manquantes ou erronées (CD art. 100).

Le dimensioni in mm s'intendono fatte salve le tolleranze di fabbricazione, le eventuali modifiche successive e le ulteriori alternative di montaggio. Si declina qualsiasi responsabilità per le conseguenze legate a dimensioni errate o incomplete (art. 100 CO).

The measurements given in mm are subject to factory tolerances, potential future changes and additional assembly possibilities. Liability for consequences of incorrect or incomplete measurements is excluded (Art. 100 CO).

Schneider LOW basic TW

Massblatt

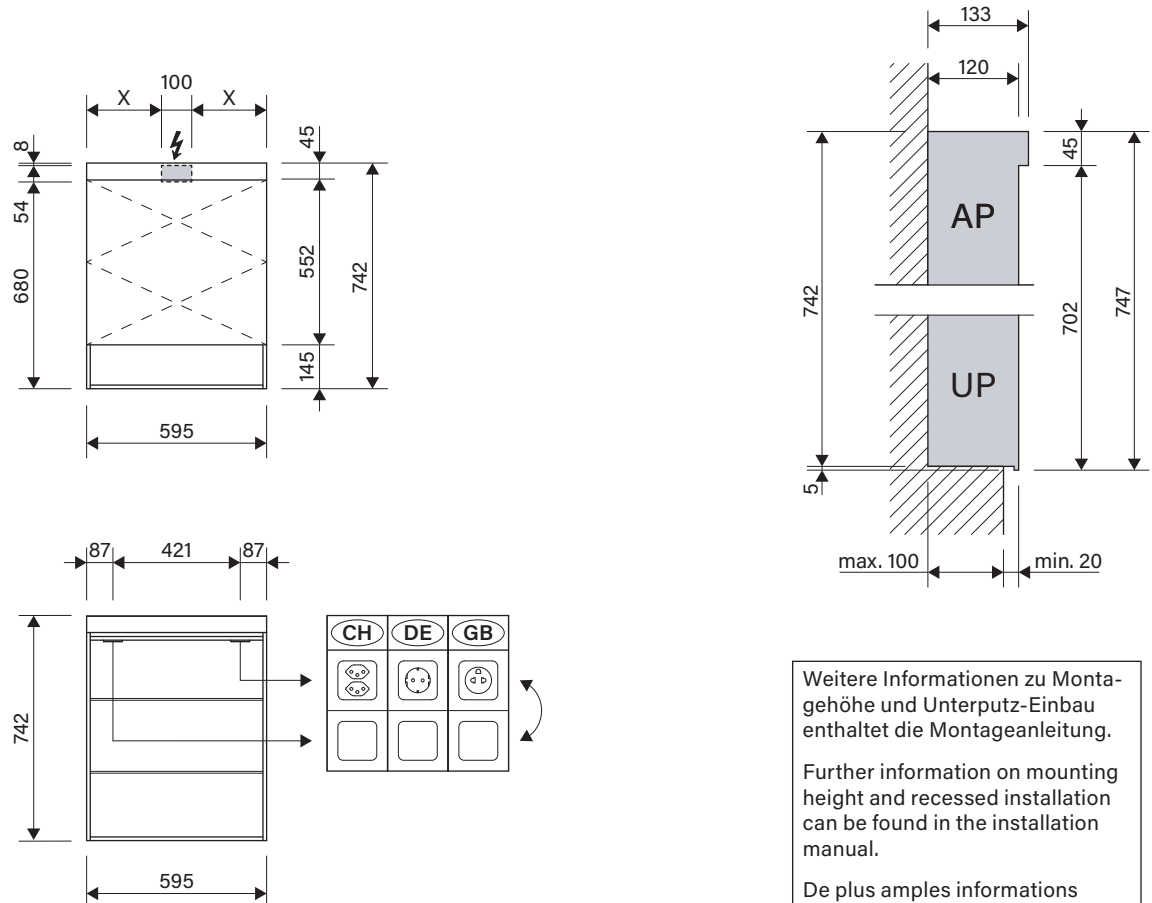
Fiche de mesure

Foglio di misura

Dimensioned sketch

Typ: LOB 60/1/F/TW

Art. No.: 171.665.XX.XX



Weitere Informationen zu Montagehöhe und Unterputz-Einbau enthält die Montageanleitung.

Further information on mounting height and recessed installation can be found in the installation manual.

De plus amples informations concernant la hauteur de montage et l'installation encastrée sont disponibles dans les instructions de montage.

Ulteriori informazioni sull'altezza di montaggio e sull'installazione a incasso sono riportate nelle istruzioni di montaggio.

Die Massangaben in mm verstehen sich unter dem Vorbehalt der Werkstoleranzen, eventuell späterer Änderungen sowie weiterer Montagemöglichkeiten. Die Haftung für Folgen fehlerhafter oder unvollständiger Massangaben ist ausgeschlossen (Art. 100 OR).

Les dimensions en mm s'entendent sous réserve des tolérances d'usine, d'éventuelles modifications ultérieures, de même que de nouvelles possibilités de montage. La responsabilité ne peut être engagée en cas de cotes manquantes ou erronées (CD art. 100).

Le dimensioni in mm s'intendono fatte salve le tolleranze di fabbricazione, le eventuali modifiche successive e le ulteriori alternative di montaggio. Si declina qualsiasi responsabilità per le conseguenze legate a dimensioni errate o incomplete (art. 100 CO).

The measurements given in mm are subject to factory tolerances, potential future changes and additional assembly possibilities. Liability for consequences of incorrect or incomplete measurements is excluded (Art. 100 CO).

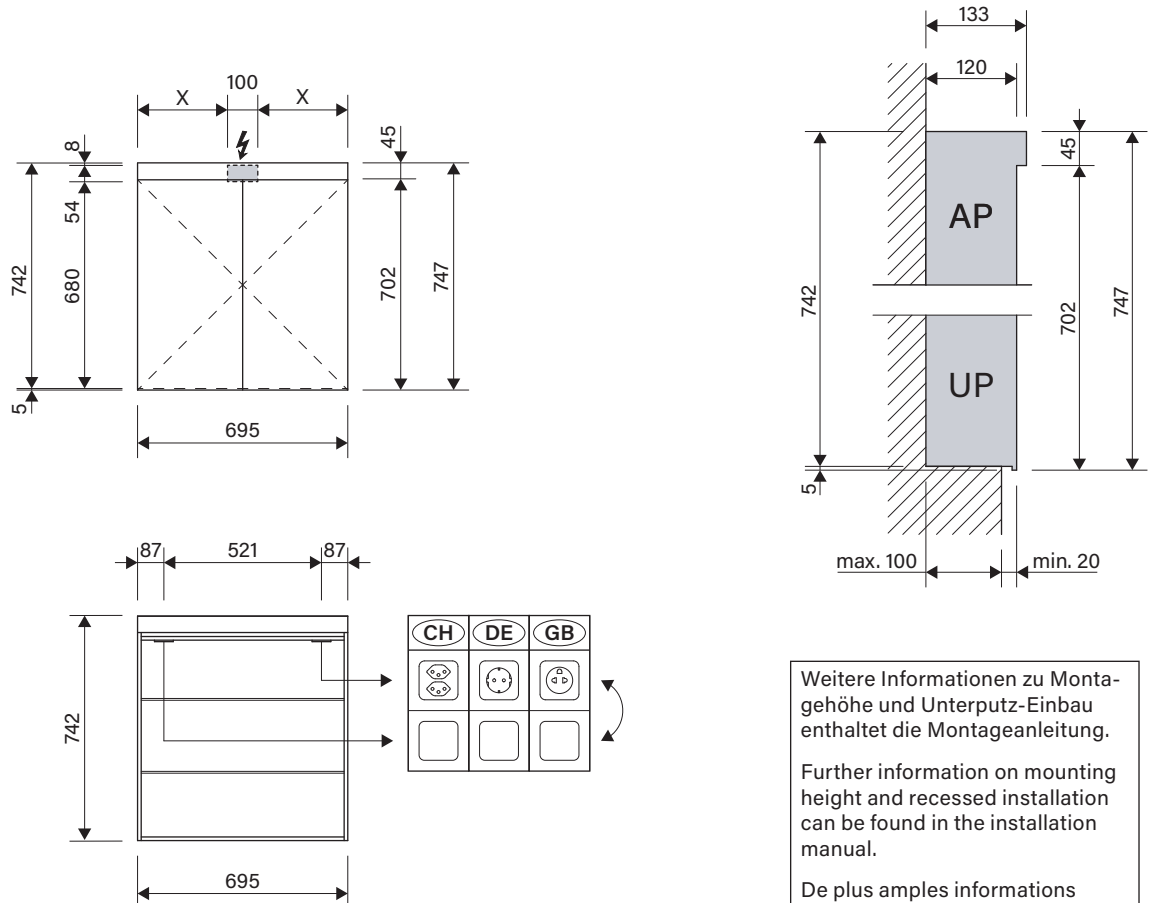
Schneider LOW basic TW

Massblatt

Fiche de mesure
Foglio di misura
Dimensioned sketch

Typ: LOB 70/2/TW

Art. No.: 171.670.XX.XX



Weitere Informationen zu Montagehöhe und Unterputz-Einbau enthält die Montageanleitung.

Further information on mounting height and recessed installation can be found in the installation manual.

De plus amples informations concernant la hauteur de montage et l'installation encastrée sont disponibles dans les instructions de montage.

Ulteriori informazioni sull'altezza di montaggio e sull'installazione a incasso sono riportate nelle istruzioni di montaggio.

Die Massangaben in mm verstehen sich unter dem Vorbehalt der Werkstoleranzen, eventuell späterer Änderungen sowie weiterer Montagemöglichkeiten. Die Haftung für Folgen fehlerhafter oder unvollständiger Massangaben ist ausgeschlossen (Art. 100 OR).

Les dimensions en mm s'entendent sous réserve des tolérances d'usine, d'éventuelles modifications ultérieures, de même que de nouvelles possibilités de montage. La responsabilité ne peut être engagée en cas de cotes manquantes ou erronées (CD art. 100).

Le dimensioni in mm s'intendono fatte salve le tolleranze di fabbricazione, le eventuali modifiche successive e le ulteriori alternative di montaggio. Si declina qualsiasi responsabilità per le conseguenze legate a dimensioni errate o incomplete (art. 100 CO).

The measurements given in mm are subject to factory tolerances, potential future changes and additional assembly possibilities. Liability for consequences of incorrect or incomplete measurements is excluded (Art. 100 CO).

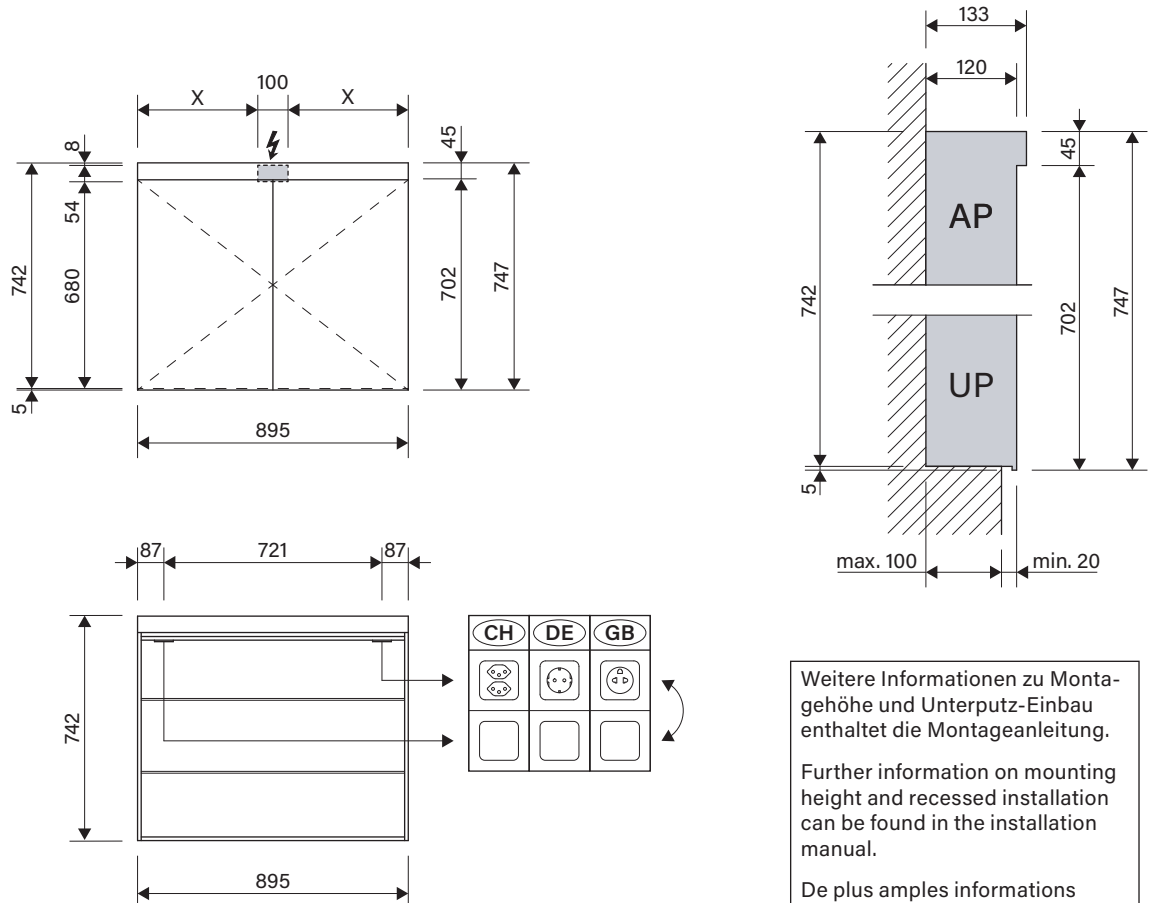
Schneider LOW basic TW

Massblatt

Fiche de mesure
Foglio di misura
Dimensioned sketch

Typ: LOB 90/2/TW

Art. No.: 171.690.XX.XX



Weitere Informationen zu Montagehöhe und Unterputz-Einbau enthält die Montageanleitung.

Further information on mounting height and recessed installation can be found in the installation manual.

De plus amples informations concernant la hauteur de montage et l'installation encastrée sont disponibles dans les instructions de montage.

Ulteriori informazioni sull'altezza di montaggio e sull'installazione a incasso sono riportate nelle istruzioni di montaggio.

Die Massangaben in mm verstehen sich unter dem Vorbehalt der Werkstoleranzen, eventuell späterer Änderungen sowie weiterer Montagemöglichkeiten. Die Haftung für Folgen fehlerhafter oder unvollständiger Massangaben ist ausgeschlossen (Art. 100 OR).

Les dimensions en mm s'entendent sous réserve des tolérances d'usine, d'éventuelles modifications ultérieures, de même que de nouvelles possibilités de montage. La responsabilité ne peut être engagée en cas de cotes manquantes ou erronées (CD art. 100).

Le dimensioni in mm s'intendono fatte salve le tolleranze di fabbricazione, le eventuali modifiche successive e le ulteriori alternative di montaggio. Si declina qualsiasi responsabilità per le conseguenze legate a dimensioni errate o incomplete (art. 100 CO).

The measurements given in mm are subject to factory tolerances, potential future changes and additional assembly possibilities. Liability for consequences of incorrect or incomplete measurements is excluded (Art. 100 CO).

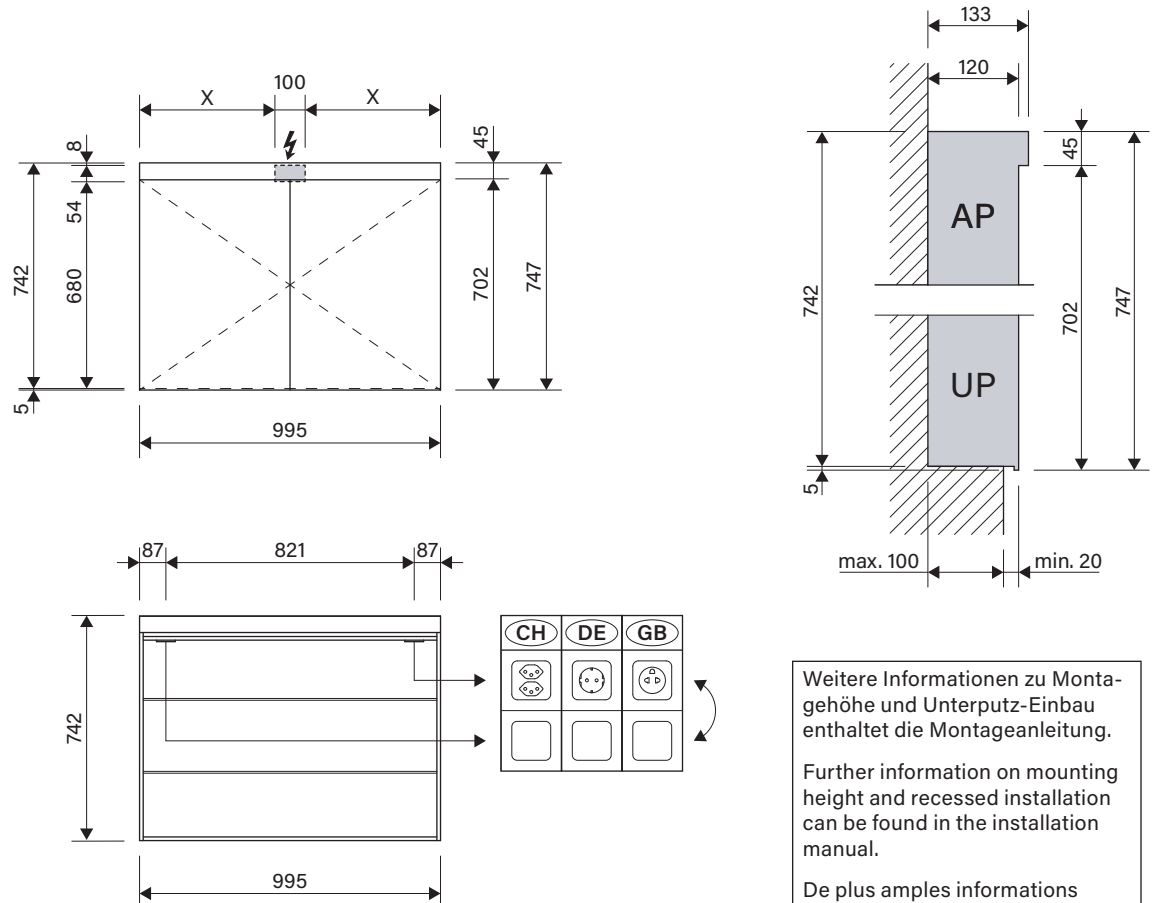
Schneider LOW basic TW

Massblatt

Fiche de mesure
Foglio di misura
Dimensioned sketch

Typ: LOB 100/2/TW

Art. No.: 171.700.XX.XX



Weitere Informationen zu Montagehöhe und Unterputz-Einbau enthält die Montageanleitung.

Further information on mounting height and recessed installation can be found in the installation manual.

De plus amples informations concernant la hauteur de montage et l'installation encastrée sont disponibles dans les instructions de montage.

Ulteriori informazioni sull'altezza di montaggio e sull'installazione a incasso sono riportate nelle istruzioni di montaggio.

Die Massangaben in mm verstehen sich unter dem Vorbehalt der Werkstoleranzen, eventuell späterer Änderungen sowie weiterer Montagemöglichkeiten. Die Haftung für Folgen fehlerhafter oder unvollständiger Massangaben ist ausgeschlossen (Art. 100 OR).

Les dimensions en mm s'entendent sous réserve des tolérances d'usine, d'éventuelles modifications ultérieures, de même que de nouvelles possibilités de montage. La responsabilité ne peut être engagée en cas de cotes manquantes ou erronées (CD art. 100).

Le dimensioni in mm s'intendono fatte salve le tolleranze di fabbricazione, le eventuali modifiche successive e le ulteriori alternative di montaggio. Si declina qualsiasi responsabilità per le conseguenze legate a dimensioni errate o incomplete (art. 100 CO).

The measurements given in mm are subject to factory tolerances, potential future changes and additional assembly possibilities. Liability for consequences of incorrect or incomplete measurements is excluded (Art. 100 CO).

Schneider LOW basic TW

Massblatt

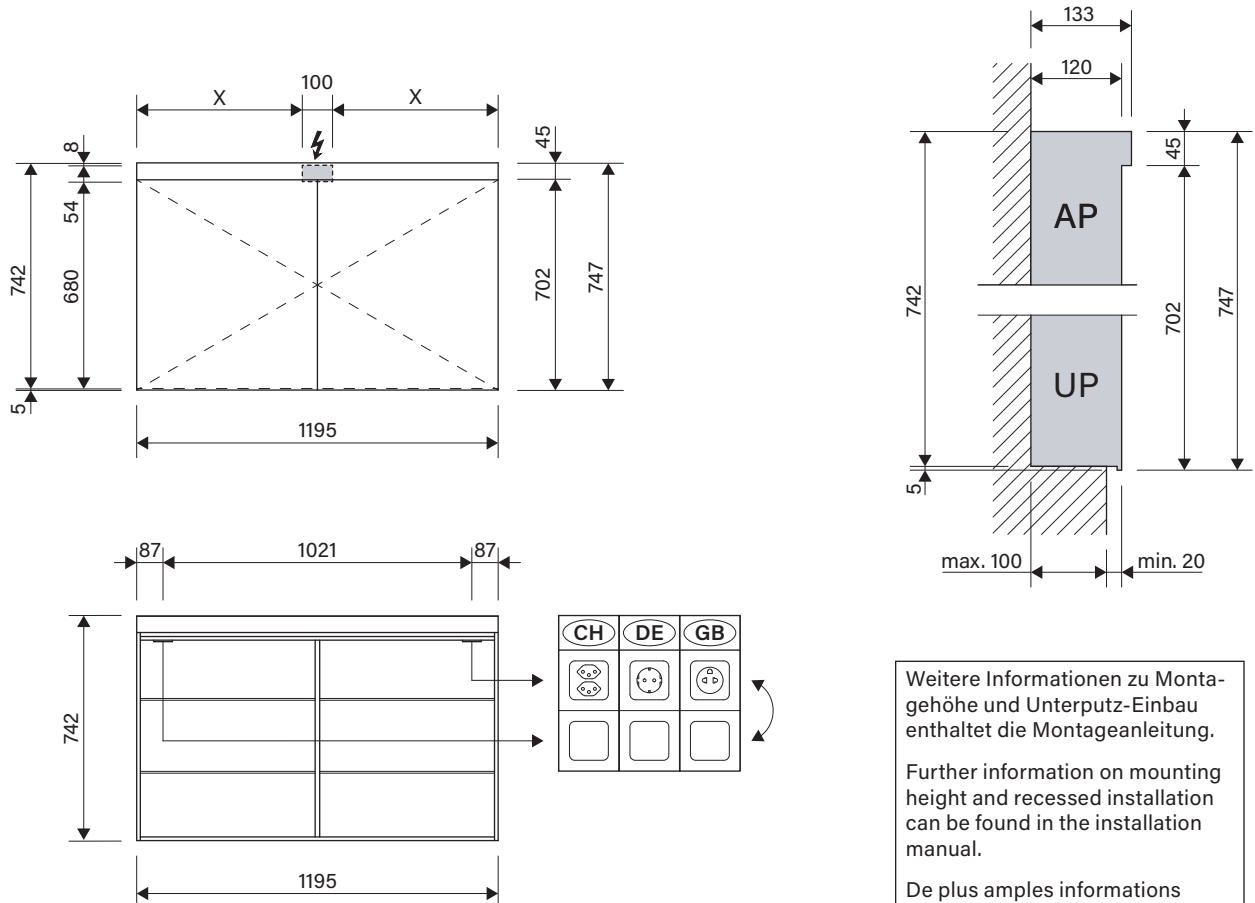
Fiche de mesure

Foglio di misura

Dimensioned sketch

Typ: LOB 120/2/TW

Art. No.: 171.720.XX.XX



Weitere Informationen zu Montagehöhe und Unterputz-Einbau enthält die Montageanleitung.

Further information on mounting height and recessed installation can be found in the installation manual.

De plus amples informations concernant la hauteur de montage et l'installation encastrée sont disponibles dans les instructions de montage.

Ulteriori informazioni sull'altezza di montaggio e sull'installazione a incasso sono riportate nelle istruzioni di montaggio.

Die Massangaben in mm verstehen sich unter dem Vorbehalt der Werkstoleranzen, eventuell späterer Änderungen sowie weiterer Montagemöglichkeiten. Die Haftung für Folgen fehlerhafter oder unvollständiger Massangaben ist ausgeschlossen (Art. 100 OR).

Les dimensions en mm s'entendent sous réserve des tolérances d'usine, d'éventuelles modifications ultérieures, de même que de nouvelles possibilités de montage. La responsabilité ne peut être engagée en cas de cotes manquantes ou erronées (CD art. 100).

Le dimensioni in mm s'intendono fatte salve le tolleranze di fabbricazione, le eventuali modifiche successive e le ulteriori alternative di montaggio. Si declina qualsiasi responsabilità per le conseguenze legate a dimensioni errate o incomplete (art. 100 CO).

The measurements given in mm are subject to factory tolerances, potential future changes and additional assembly possibilities. Liability for consequences of incorrect or incomplete measurements is excluded (Art. 100 CO).

Schneider LOW basic TW

Massblatt

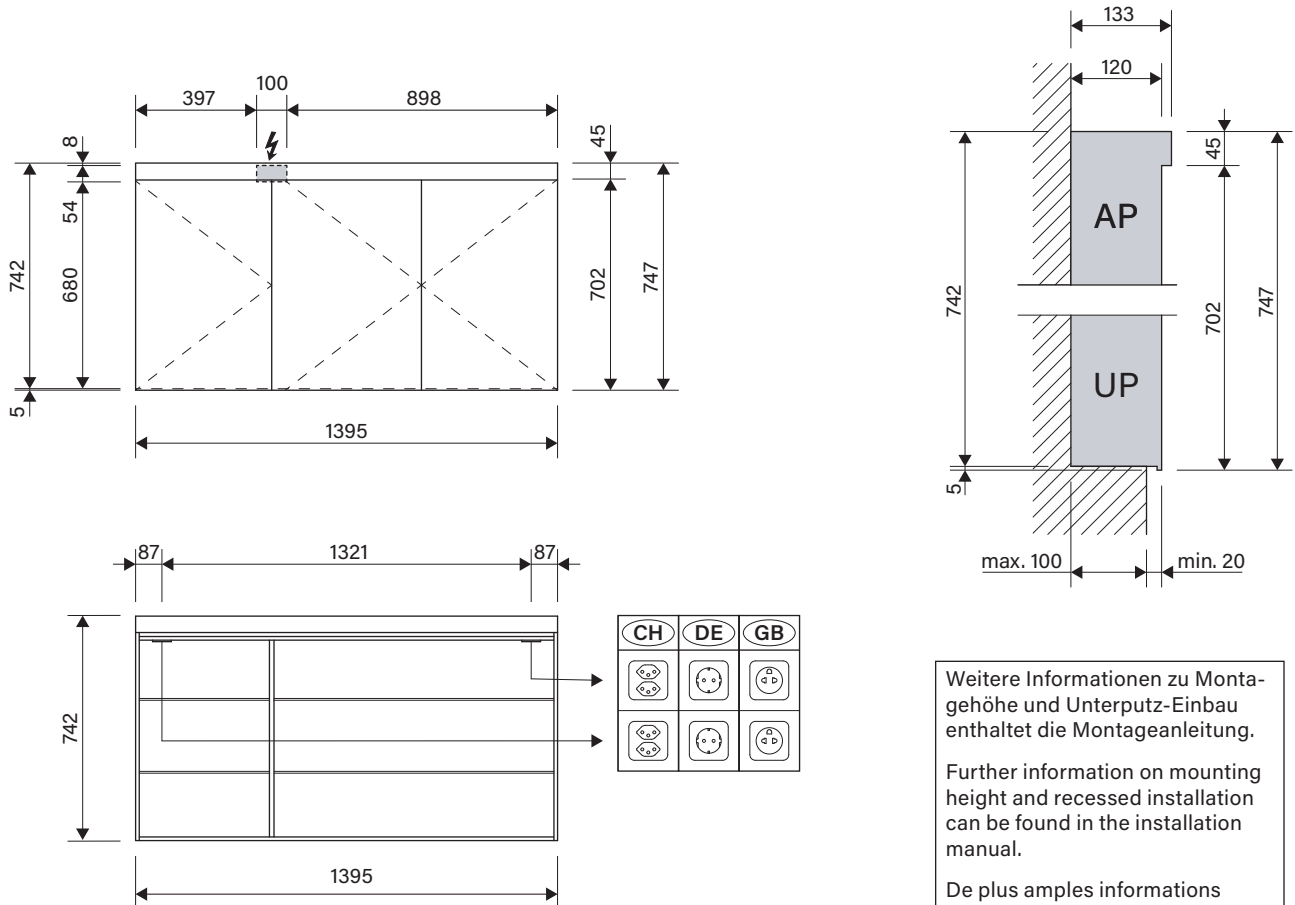
Fiche de mesure

Foglio di misura

Dimensioned sketch

Typ: LOB 140/3/GT/TW

Art. No.: 171.741.XX.XX



Weitere Informationen zu Montagehöhe und Unterputz-Einbau enthält die Montageanleitung.

Further information on mounting height and recessed installation can be found in the installation manual.

De plus amples informations concernant la hauteur de montage et l'installation encastrée sont disponibles dans les instructions de montage.

Ulteriori informazioni sull'altezza di montaggio e sull'installazione a incasso sono riportate nelle istruzioni di montaggio.

Die Massangaben in mm verstehen sich unter dem Vorbehalt der Werkstoleranzen, eventuell späterer Änderungen sowie weiterer Montagemöglichkeiten. Die Haftung für Folgen fehlerhafter oder unvollständiger Massangaben ist ausgeschlossen (Art. 100 OR).

Les dimensions en mm s'entendent sous réserve des tolérances d'usine, d'éventuelles modifications ultérieures, de même que de nouvelles possibilités de montage. La responsabilité ne peut être engagée en cas de cotes manquantes ou erronées (CD art. 100).

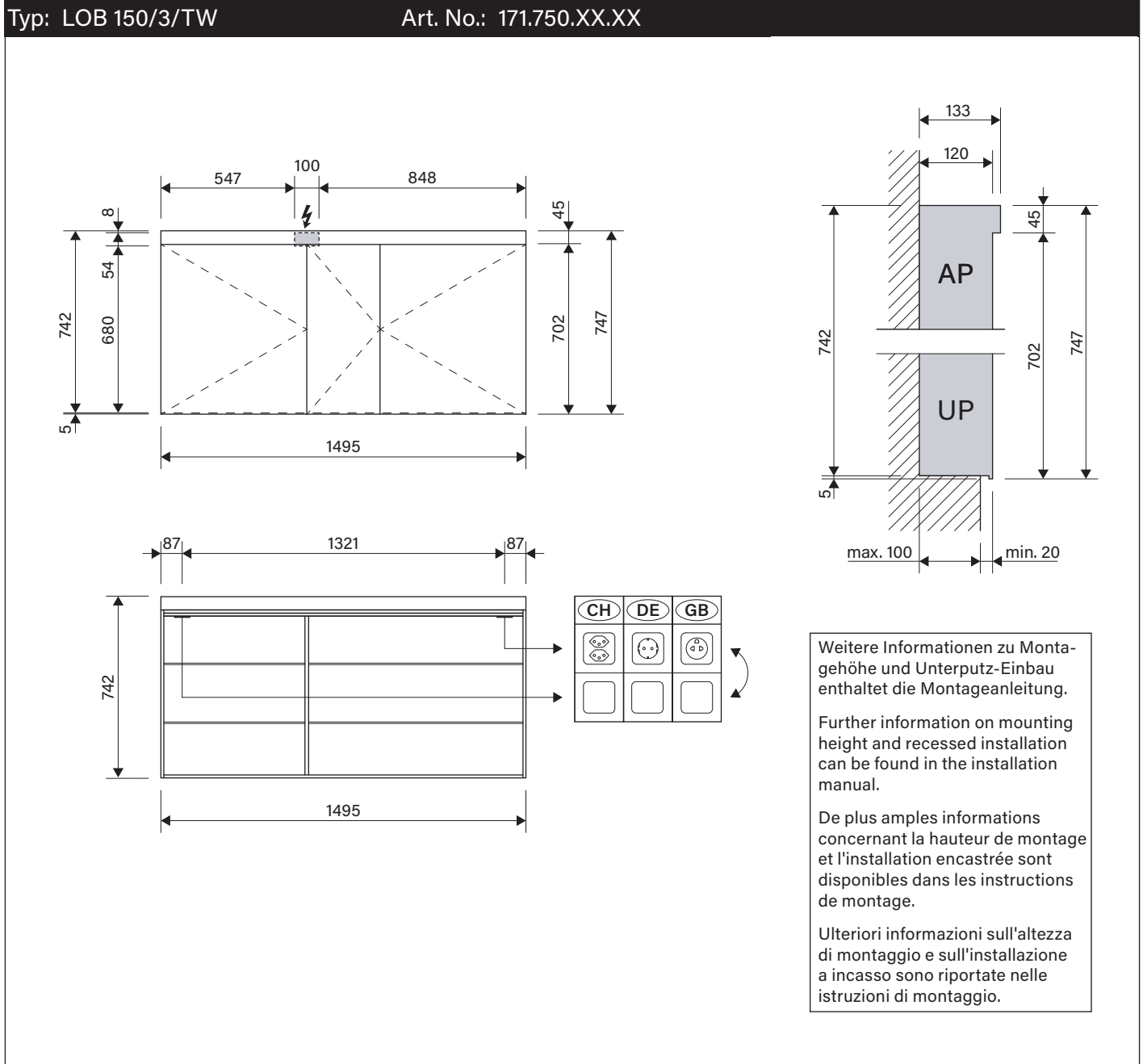
Le dimensioni in mm s'intendono fatte salve le tolleranze di fabbricazione, le eventuali modifiche successive e le ulteriori alternative di montaggio. Si declina qualsiasi responsabilità per le conseguenze legate a dimensioni errate o incomplete (art. 100 CO).

The measurements given in mm are subject to factory tolerances, potential future changes and additional assembly possibilities. Liability for consequences of incorrect or incomplete measurements is excluded (Art. 100 CO).

Schneider LOW basic TW

Massblatt

Fiche de mesure
Foglio di misura
Dimensioned sketch



Die Massangaben in mm verstehen sich unter dem Vorbehalt der Werkstoleranzen, eventuell späterer Änderungen sowie weiterer Montagemöglichkeiten. Die Haftung für Folgen fehlerhafter oder unvollständiger Massangaben ist ausgeschlossen (Art. 100 OR).

Les dimensions en mm s'entendent sous réserve des tolérances d'usine, d'éventuelles modifications ultérieures, de même que de nouvelles possibilités de montage. La responsabilité ne peut être engagée en cas de cotes manquantes ou erronées (CD art. 100).

Le dimensioni in mm s'intendono fatte salve le tolleranze di fabbricazione, le eventuali modifiche successive e le ulteriori alternative di montaggio. Si declina qualsiasi responsabilità per le conseguenze legate a dimensioni errate o incomplete (art. 100 CO).

The measurements given in mm are subject to factory tolerances, potential future changes and additional assembly possibilities. Liability for consequences of incorrect or incomplete measurements is excluded (Art. 100 CO).

Schneider LOW basic TW

Massblatt

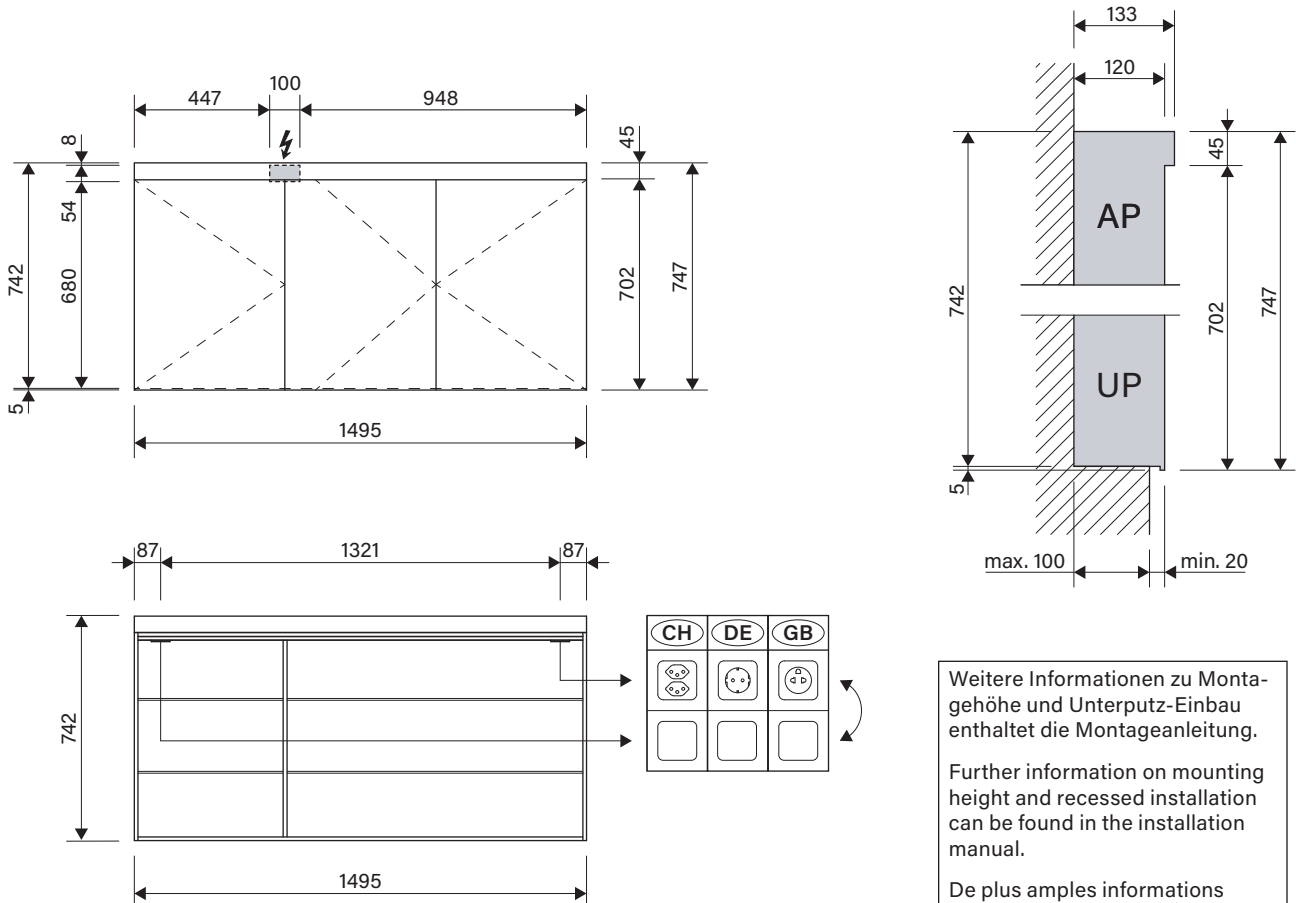
Fiche de mesure

Foglio di misura

Dimensioned sketch

Typ: LOB 150/3/GT/TW

Art. No.: 171.751.XX.XX



Weitere Informationen zu Montagehöhe und Unterputz-Einbau enthält die Montageanleitung.

Further information on mounting height and recessed installation can be found in the installation manual.

De plus amples informations concernant la hauteur de montage et l'installation encastrée sont disponibles dans les instructions de montage.

Ulteriori informazioni sull'altezza di montaggio e sull'installazione a incasso sono riportate nelle istruzioni di montaggio.

Die Massangaben in mm verstehen sich unter dem Vorbehalt der Werkstoleranzen, eventuell späterer Änderungen sowie weiterer Montagemöglichkeiten. Die Haftung für Folgen fehlerhafter oder unvollständiger Massangaben ist ausgeschlossen (Art. 100 OR).

Les dimensions en mm s'entendent sous réserve des tolérances d'usine, d'éventuelles modifications ultérieures, de même que de nouvelles possibilités de montage. La responsabilité ne peut être engagée en cas de cotes manquantes ou erronées (CD art. 100).

Le dimensioni in mm s'intendono fatte salve le tolleranze di fabbricazione, le eventuali modifiche successive e le ulteriori alternative di montaggio. Si declina qualsiasi responsabilità per le conseguenze legate a dimensioni errate o incomplete (art. 100 CO).

The measurements given in mm are subject to factory tolerances, potential future changes and additional assembly possibilities. Liability for consequences of incorrect or incomplete measurements is excluded (Art. 100 CO).