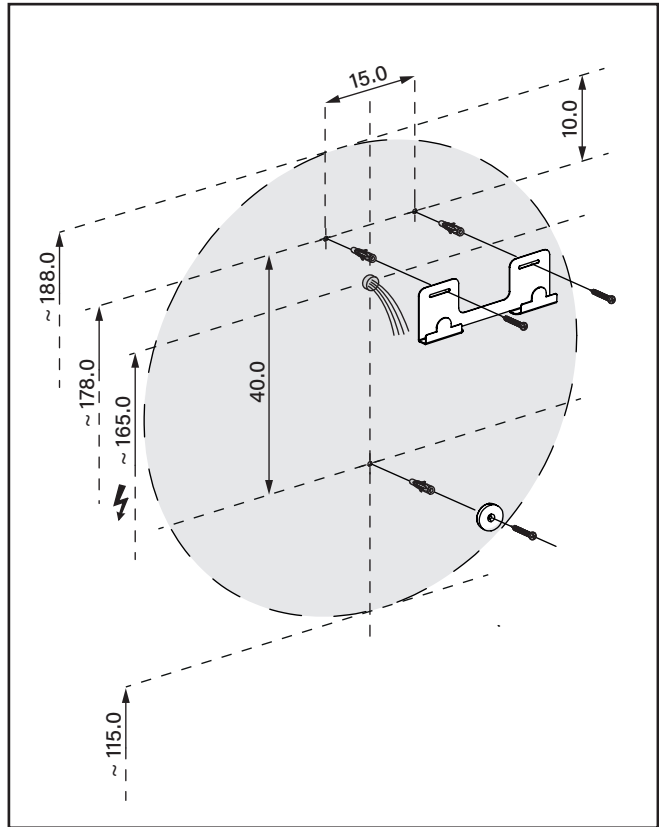
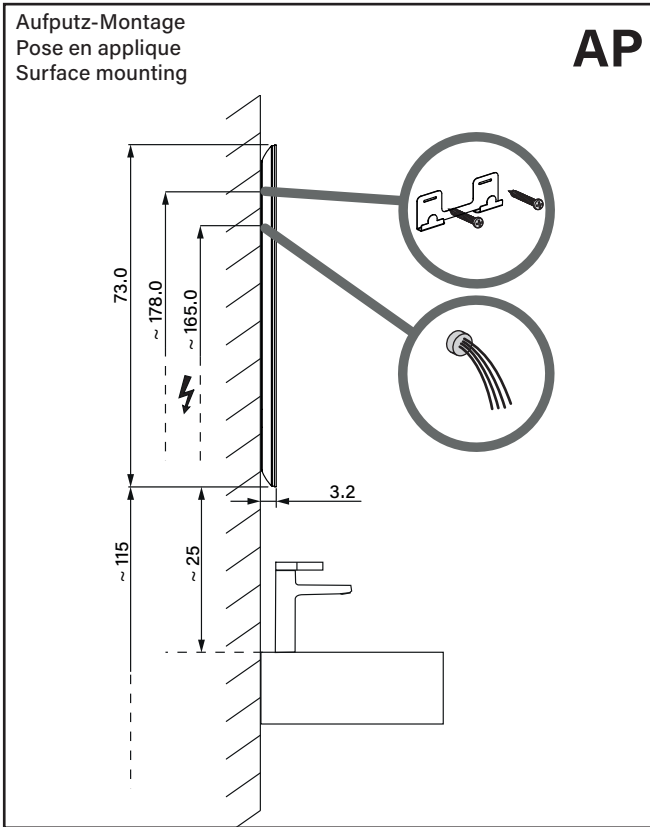


STYLE Line Superior SP LED

Massblatt
Fiche de mesure
Dimensioned sketch

LED 4000 K	LED 3000 K	IP 44
----------------------	----------------------	--------------



STYLE Line Superior SP LED

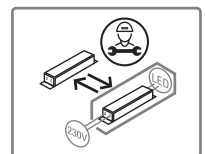
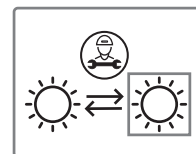
Massblatt
Fiche de mesure
Dimensioned sketch

		200.073	
		SLS1/SP 73/LED	
	LED	35W / 3600lm	
	Ø	73.0	

Die Lichtquellen und elektronischen Bauteile sind gemäss Artikel 4 der EU-Verordnung 2019/2020 durch eine Fachperson auswechselbar.

Les sources lumineuses et les composants électroniques sont remplaçables par une personne qualifiée, conformément à l'article 4 du règlement UE 2019/2020.

The light sources and electronic components are replaceable by a qualified person in accordance with Article 4 of EU Regulation 2019/2020.



Dieser Spiegelschrank enthält Lichtquellen mit der Energie-Effizienzklasse:

Cette armoire de toilette contient des sources lumineuses avec la classe d'efficacité énergétique:

This mirror cabinet contains light sources with the energy efficiency class:



Arbeiten an elektrischen Anlagen dürfen nur von autorisierten Fachleuten nach den örtlichen Vorschriften ausgeführt werden.

Les travaux à l'installation électrique ne doivent être effectués que par des spécialistes autorisés selon les prescriptions locales.

Electric installation work may only be carried out by approved specialists according to the local regulations.



Genauere Angaben über Ausführung und Ausrüstung entnehmen Sie der entsprechenden Preis- und Typenliste. Änderungen vorbehalten.

Veillez prendre de plus amples information en ce qui concerne l'équipement de notre liste des prix et des modèles correspondante. Sous réserve de modifications.

For further information as equipment details please refer to our corresponding price and model list. Alterations are reserved.

Änderungen vorbehalten - Sour réserve de modifications - Alterations are reserved

972.218

04.22/-

W. Schneider+Co. AG, Neue Dorfstrasse 27, CH-8135 Langnau a. A. www.wschneider.com

Schneider