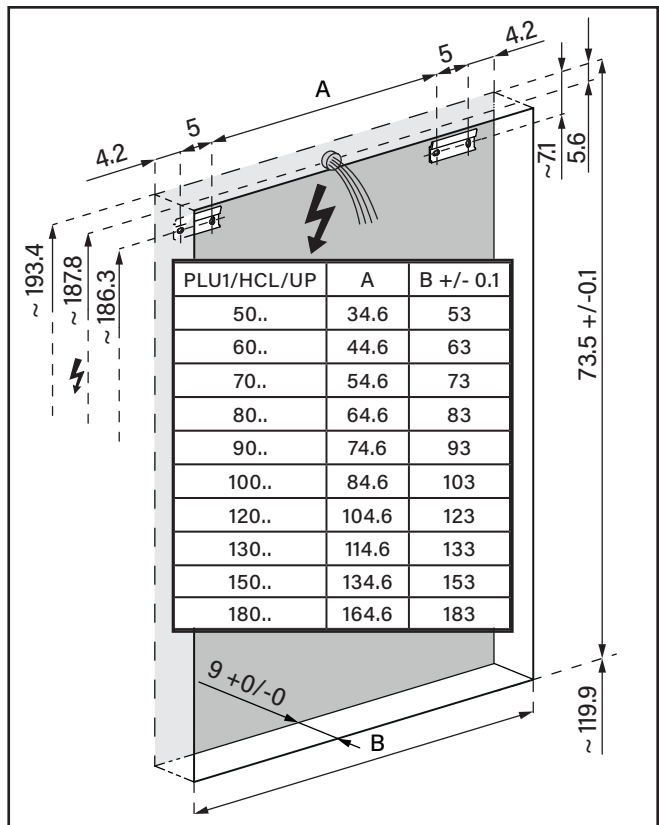
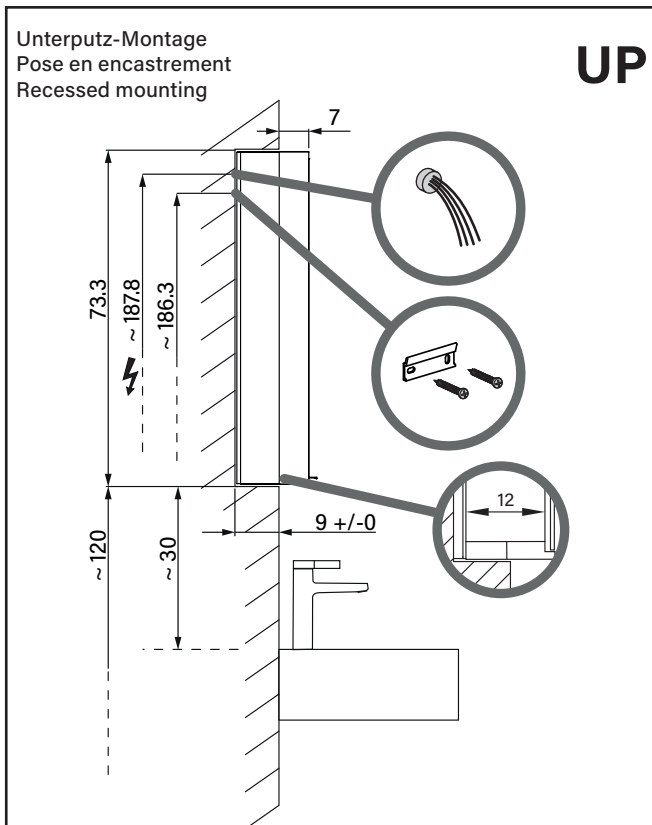
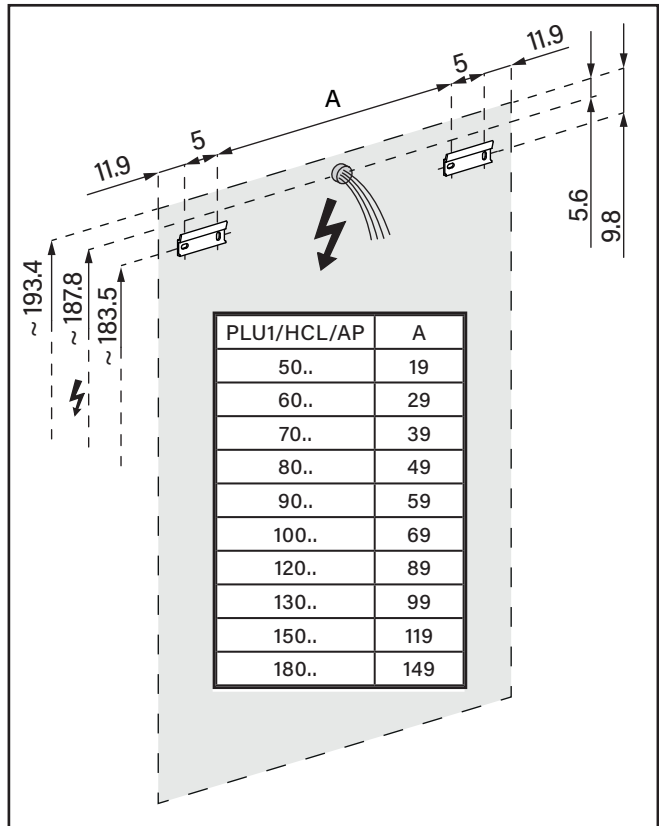
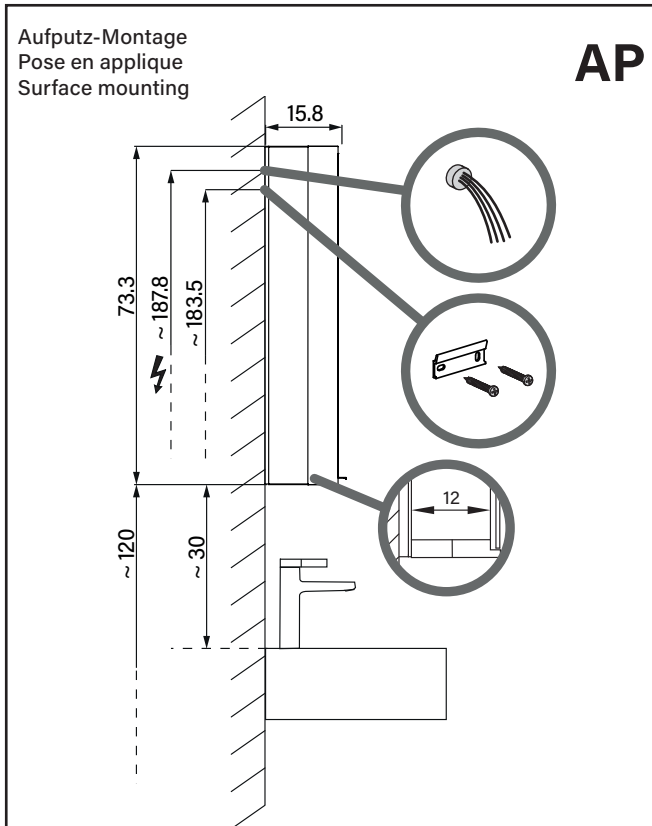


PREMIUM Line Ultimate HCL

Massblatt
Fiche de mesure
Dimensioned sketch

LED 2000 - 6500 K			IP 44
--------------------------------	--	--	--------------



PREMIUM *Line Ultimate HCL*

Massblatt
Fiche de mesure
Dimensioned sketch

	182.051; 052	182.061; 062
	PLU1 50/1/HCL/L; /R	PLU1 60/1/HCL/L; /R
	LED 1 x 32W / 4900lm	1 x 35W / 5400lm
	A 52.8	62.8
	B 47.1	57.1
	C 50 (1x)	60 (1x)
D 11.1 x 46.4 (2x)	11.1 x 56.4 (2x)	

	182.063; 064	182.070	182.080
	PLU1 60/2/HCL/L; /R	PLU1 70/2/HCL	PLU1 80/2/HCL
	LED 1 x 35W / 5400lm	1 x 37W / 5800lm	1 x 40W / 6300lm
	A 62.8	72.8	82.8
	B 57.1	67.1	77.1
	C 30 (2x)	35 (2x)	40 (2x)
D 11.1 x 56.4 (2x)	11.1 x 66.4 (2x)	11.1 x 76.4 (2x)	

	182.090	182.100
	PLU1 90/2/HCL	PLU1 100/2/HCL
	LED 1 x 43W / 6700lm	1 x 46W / 7200lm
	A 92.8	102.8
	B 42.8	47.8
	C 45 (2x)	50 (2x)
D 11.1 x 42.1 (4x)	11.1 x 47.1 (4x)	

PREMIUM *Line Ultimate HCL*

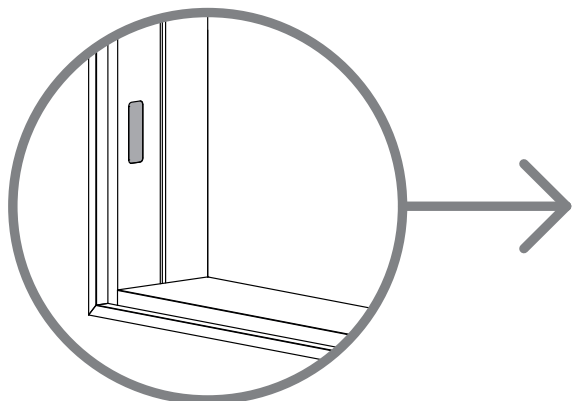
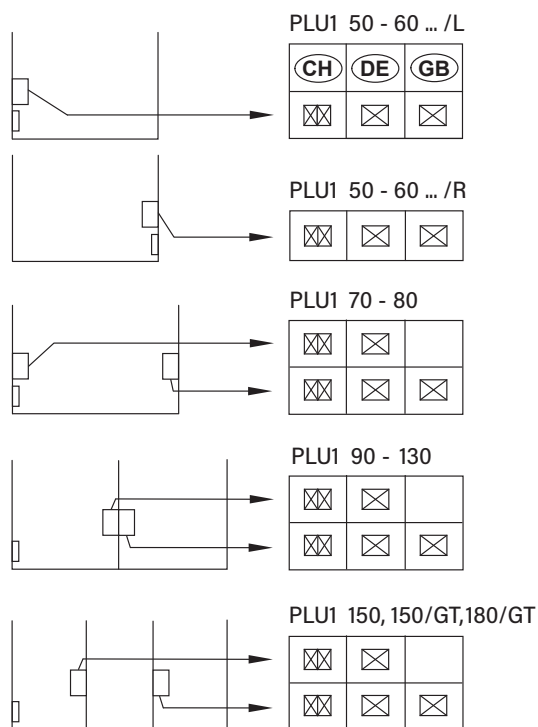
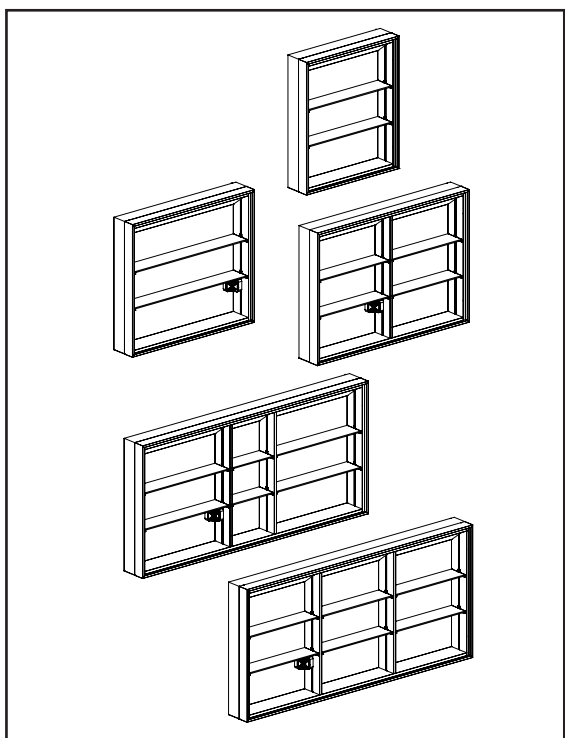
Massblatt
Fiche de mesure
Dimensioned sketch

		182.120	182.130
		PLU1 120/2/HCL	PLU1 130/2/HCL
	LED	1 x 52W / 8000lm	1 x 55W / 8500lm
	A	122.8	132.8
	B	57.8	62.8
	D	11.1 x 57.1 (4x)	11.1 x 62.1 (4x)

		182.150	
		PLU1 150/3/HCL	
	LED	1 x 60W / 9400lm	
	A	152.8	
	B	57.8	
	C	28.5	
	D	60 (2x) / 30 (1x)	
	F	11.1 x 27.8 (2x)	

		182.151	182.180
		PLU1 150/3/GT/HCL	PLU1 180/3/GT/HCL
	LED	1 x 60W / 9400lm	1 x 69W / 10800lm
	A	152.8	182.8
	B	47.8	57.8
	C	48.5	58.5
	D	50 (3x)	60 (3x)
	F	11.1 x 47.8 (2x)	11.1 x 57.8 (2x)

Steckdosen & Lichtsteuerung Prises & commandes de lumière Sockets & lighting controls



EIN/AUS, ON/OFF

dimmbar, dimmable

2000 - 6500 K

Tageszeitsteuerung
Commande asservie à la lumière du jour
Time of day control system

Arbeiten an elektrischen Anlagen dürfen nur von autorisierten Fachleuten nach den örtlichen Vorschriften ausgeführt werden.

Les travaux à l'installation électrique ne doivent être effectués que par des spécialistes autorisés selon les prescriptions locales.

Electric installation work may only be carried out by approved specialists according to the local regulations.



Genauere Angaben über Ausführung und Ausrüstung entnehmen Sie der entsprechenden Preis- und Typenliste. Änderungen vorbehalten.

Veuillez prendre de plus amples information en ce qui concerne l'équipement de notre liste des prix et des modèles correspondante. Sous réserve de modifications.

For further information as equipment details please refer to our corresponding price and model list. Alterations are reserved.