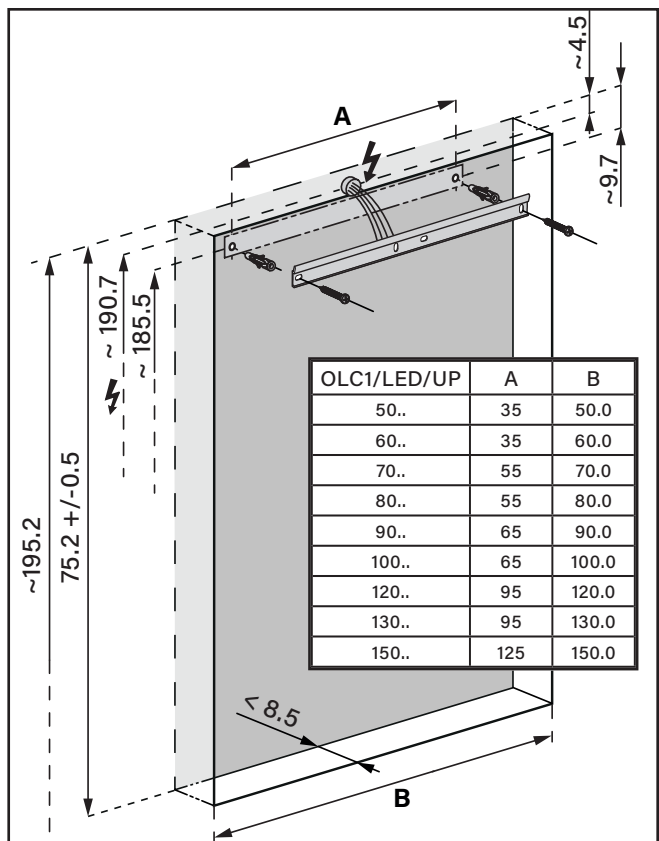
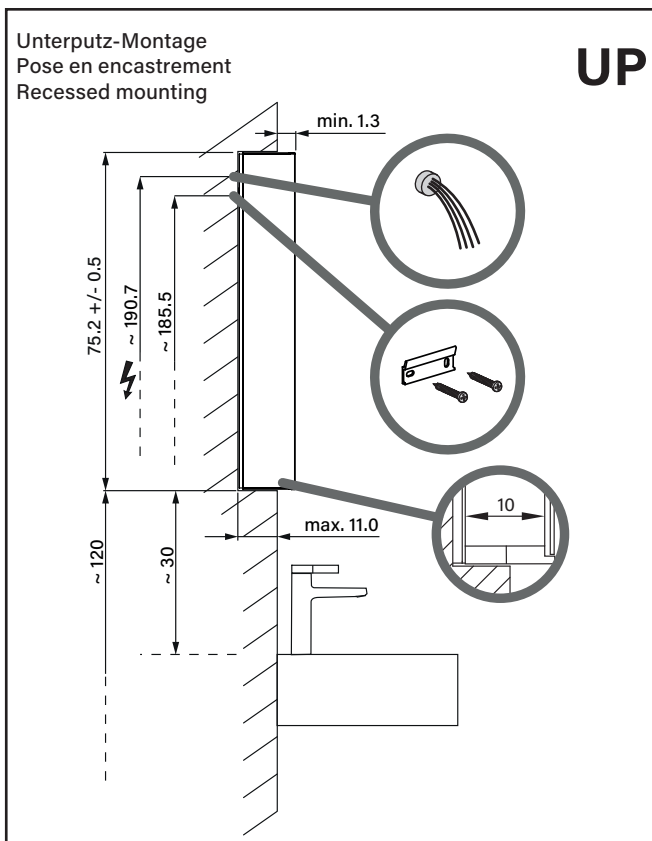
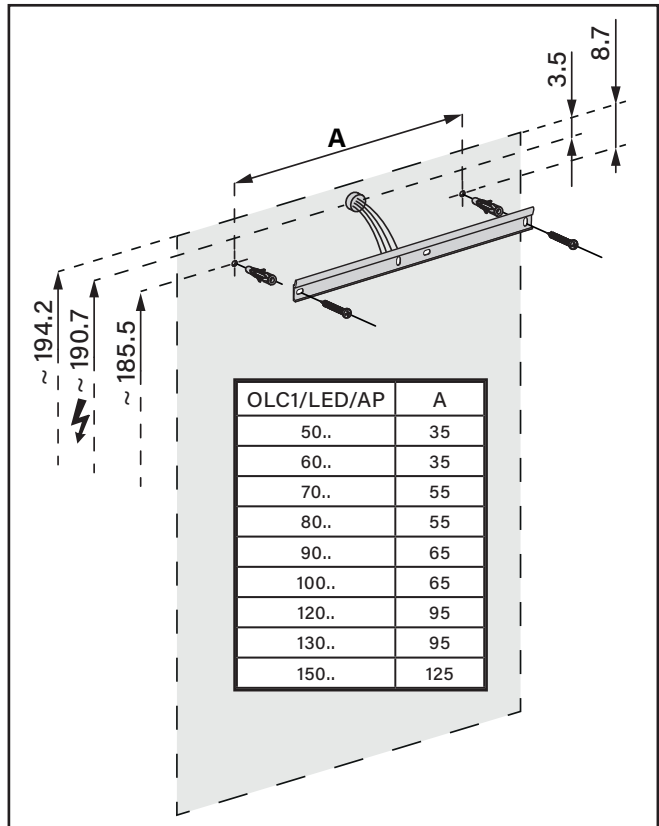
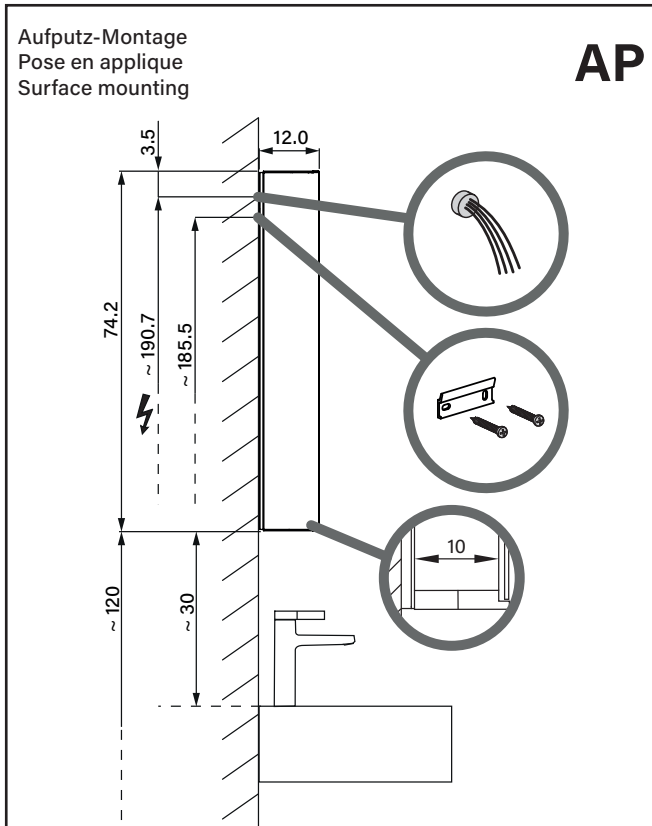


# OBJECT Line Comfort LED

Massblatt  
Fiche de mesure  
Dimensioned sketch

<b>LED</b> 4000 K	<b>LED</b> 3000 K				<b>IP 44</b>
----------------------	----------------------	--	--	--	--------------



# OBJECT *Line Comfort LED*

Massblatt  
Fiche de mesure  
Dimensioned sketch

		204.050	204.060
		OLC1 50/1/LED	OLC1 60/1/LED
	LED	8.2W / 1103lm	10W / 1348lm
	A	49.5	59.5
	B	47.1	57.1
	C	50 (1x)	60 (1x)
D	8.4 x 46.4 (2x)	8.4 x 56.4 (2x)	

		204.061	204.070	204.080
		OLC1 60/2/LED	OLC1 70/2/LED	OLC1 80/2/LED
	LED	10W / 1348lm	11.9W / 1593lm	13.7W / 1838lm
	A	59.5	69.5	79.5
	B	57.1	67.1	77.1
	C	30 (2x)	35 (2x)	40 (2x)
D	8.4 x 56.4 (2x)	8.4 x 66.4 (2x)	8.4 x 76.4 (2x)	

		204.090	204.100
		OLC1 90/2/LED	OLC1 100/2/LED
	LED	15.5W / 2083lm	17.3W / 2328lm
	A	89.5	99.5
	B	87.1	97.1
	C	45 (2x)	50 (2x)
D	8.4 x 86.4 (2x)	8.4 x 96.4 (2x)	

# OBJECT *Line Comfort LED*

Massblatt  
Fiche de mesure  
Dimensioned sketch

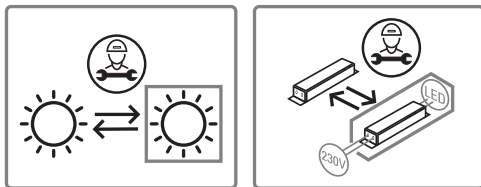
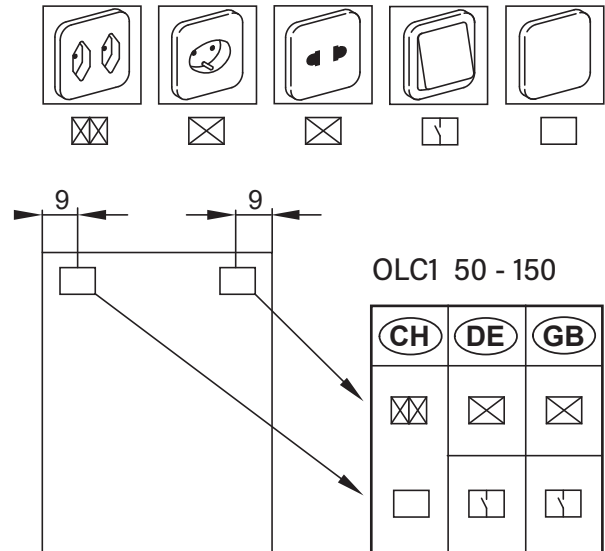
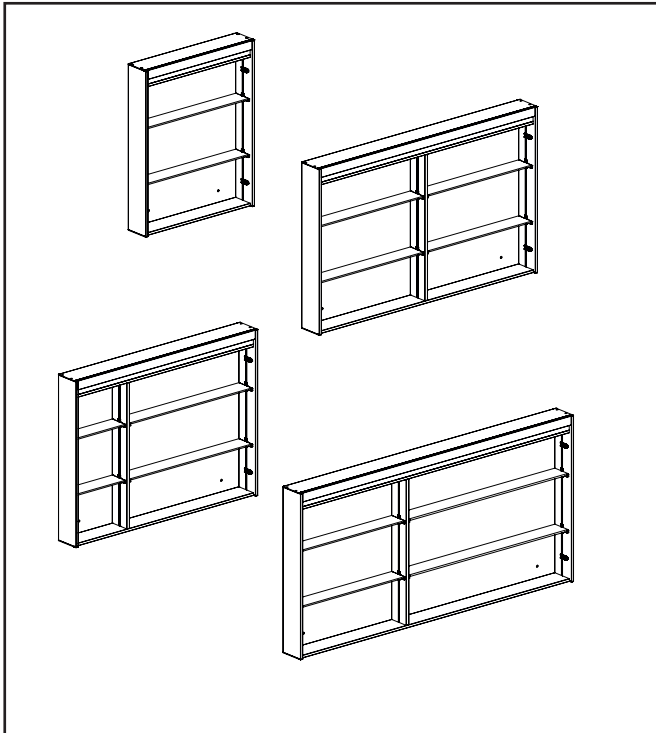
		204.120	204.130
		OLC1 120/2/LED	OLC1 130/2/LED
	LED	21W / 2818lm	22.8W / 3063lm
	A	119.5	129.5
	B	57.8	62.8
	D	8.4 x 57.1 (4x)	8.4 x 62.1 (4x)

		204.101	204.121
		OLC1 100/3/LED	OLC1 120/3/LED
	LED	17.3W / 2328lm	21W / 2818lm
	A	99.5	119.5
	B	67.8	87.8
	C	27.8	27.8
	D	30 (2x)	30 (2x)
	E	40 (1x)	60 (1x)
	F	8.4 x 67.1 (2x)	8.4 x 87.1 (2x)
G	8.4 x 27.1 (2x)	8.4 x 27.1 (2x)	

		204.150	
		OLC1 150/3/LED	
	LED	26.4W / 3553lm	
	A	149.5	
	B	57.8	
	C	27.8	
	D	60 (2x)	
	E	30 (1x)	
	F	8.4 x 87.1 (2x)	
G	8.4 x 27.1 (2x)		

# OBJECT Line Comfort LED

Steckdosen & Lichtsteuerung  
Prises & commandes de lumière  
Sockets & lighting controls



Enthält Leuchtmittel der Energie-Effizienzklasse:  
Contient des sources lumineuses de la classe d'efficacité énergétique:  
Contains light sources of the energy efficiency class:



Arbeiten an elektrischen Anlagen dürfen nur von autorisierten Fachleuten nach den örtlichen Vorschriften ausgeführt werden.

Les travaux à l'installation électrique ne doivent être effectués que par des spécialistes autorisés selon les prescriptions locales.

Electric installation work may only be carried out by approved specialists according to the local regulations.



Genauere Angaben über Ausführung und Ausrüstung entnehmen Sie der entsprechenden Preis- und Typenliste. Änderungen vorbehalten.

Veuillez prendre de plus amples information en ce qui concerne l'équipement de notre liste des prix et des modèles correspondante. Sous réserve de modifications.

For further information as equipment details please refer to our corresponding price and model list. Alterations are reserved.