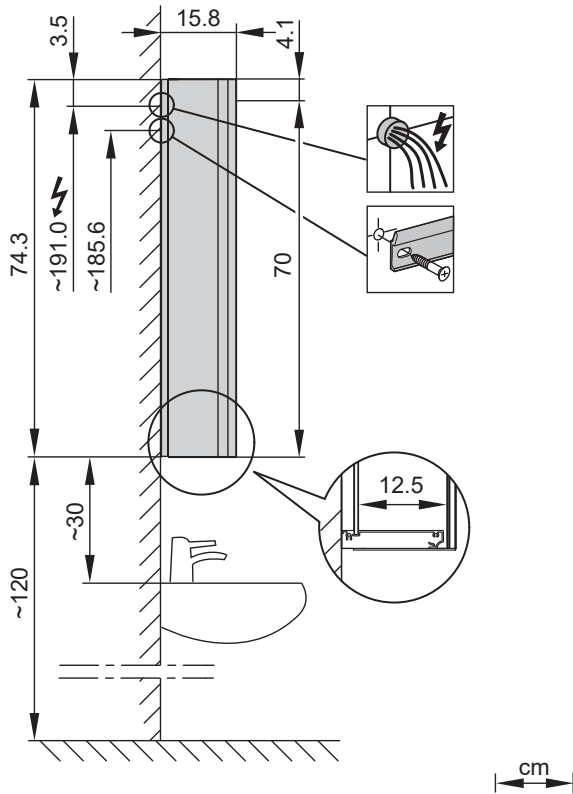


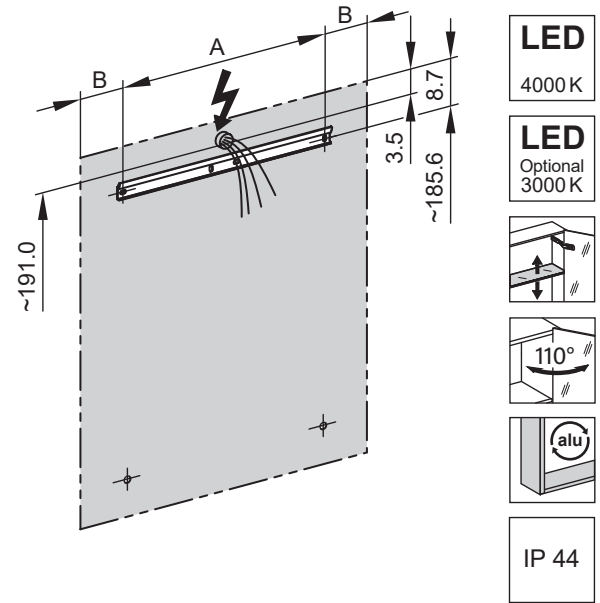
Aufputz-Montage
Pose en applique
Surface mounting

AP



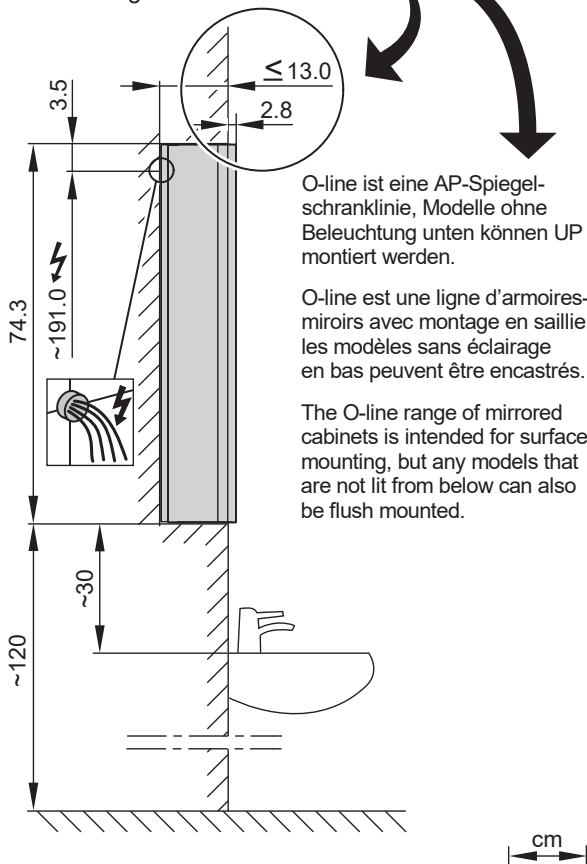
O15/LED	A	B
50..	35	7.5
60..	35	12.5
70..	55	7.5
80..	55	12.5
90..	65	12.5

O15/LED	A	B
100..	65	17.5
120..	95	12.5
130..	95	17.5
150..	125	12.5



Unterputz-Montage
Pose en encastrément
Recessed mounting

UP



O-line ist eine AP-Spiegelschranklinie, Modelle ohne Beleuchtung unten können UP montiert werden.

O-line est une ligne d'armoires-miroirs avec montage en saillie, les modèles sans éclairage en bas peuvent être encastrés.

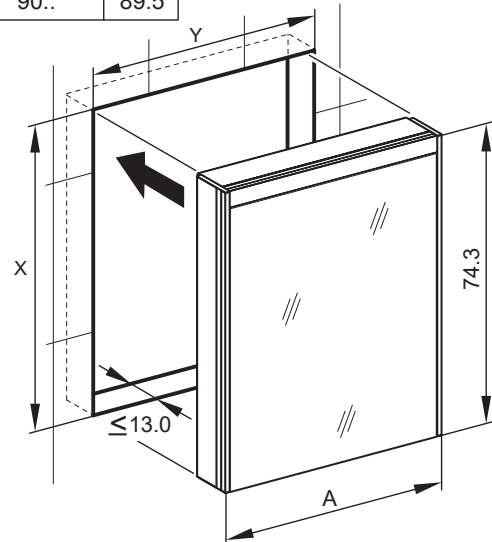
The O-line range of mirrored cabinets is intended for surface mounting, but any models that are not lit from below can also be flush mounted.

UP-Montage: Nischengröße X x Y und Befestigung Spiegelschrank sind bauseits zu bestimmen.

Montage encastré: la taille de la niche X x Y et la fixation de l'armoire-miroir doivent être déterminées par le client.

Flush mounting: the recess dimensions X by Y and the fixing system for the mirrored cabinet will need to be determined on site.

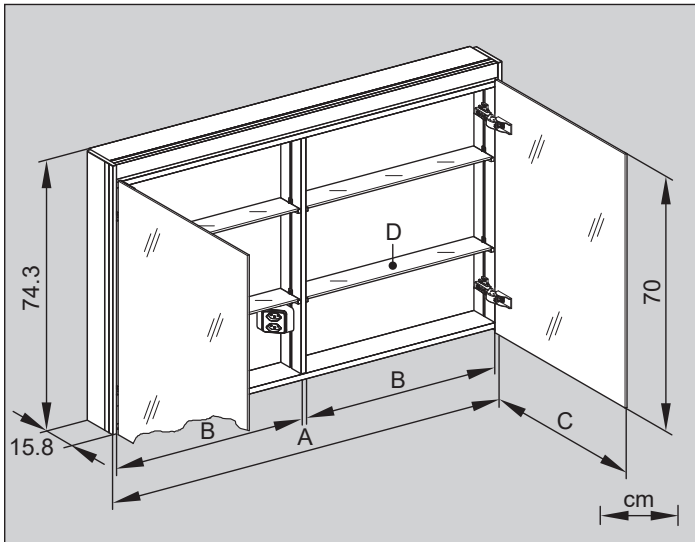
O15/LED	A	O15/LED	A
50..	49.5	100..	99.5
60..	59.5	120..	119.5
70..	69.5	130..	129.5
80..	79.5	150..	149.5
90..	89.5		




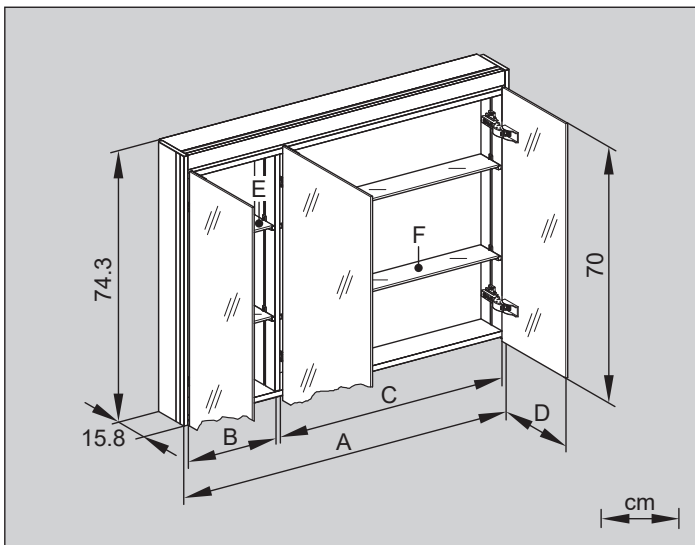
		165.051	165.061
		O15 50/1/LED	O15 60/1/LED
		1 x 12W/1215 lm	1 x 14W/1485 lm
	A	49.5	59.5
	B	47.1	57.1
	D	11.1 x 46.4 (2x)	11.1 x 56.4 (2x)



		165.060	165.070	165.080
		O15 60/2/LED	O15 70/2/LED	O15 80/2/LED
		1 x 14W/1485 lm	1 x 17W/1755 lm	1 x 20W/2025 lm
	A	59.5	69.5	79.5
	B	57.1	67.1	77.1
	D	11.1 x 56.4 (2x)	11.1 x 66.4 (2x)	11.1 x 76.4 (2x)

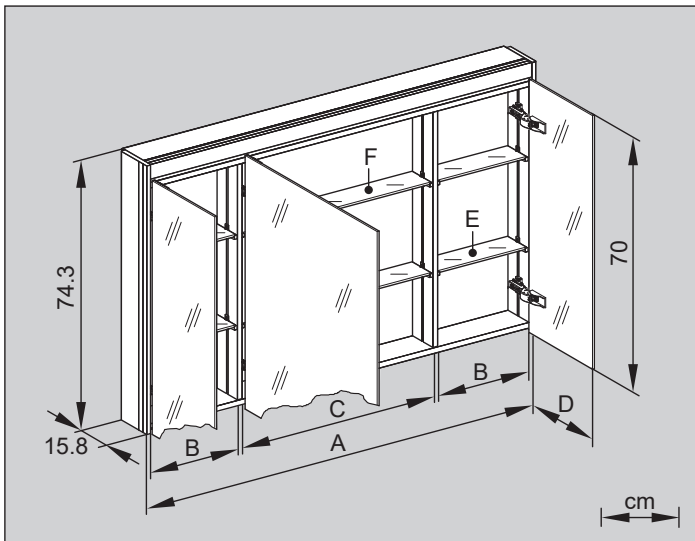
		165.090	165.100
		O15 90/2/LED	O15 100/2/LED
		1 x 22W/2295 lm	1 x 25W/2565 lm
	A	89.5	99.5
	B	42.8	47.8
	D	11.1 x 42.1 (4x)	11.1 x 47.1 (4x)



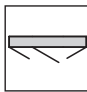


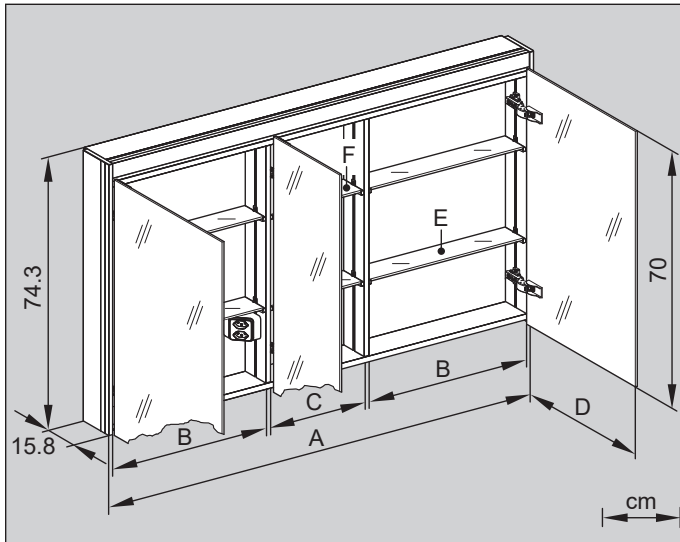
	165.120	165.130
	O15 120/2/LED	O15 130/2/LED
	1 x 30W/3105 lm	1 x 33W/3375 lm
A	119.5	129.5
B	57.8	62.8
C	60 (2x)	65 (2x)
D	11.1 x 57.1 (4x)	11.1 x 62.1 (4x)


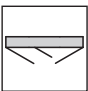
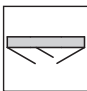


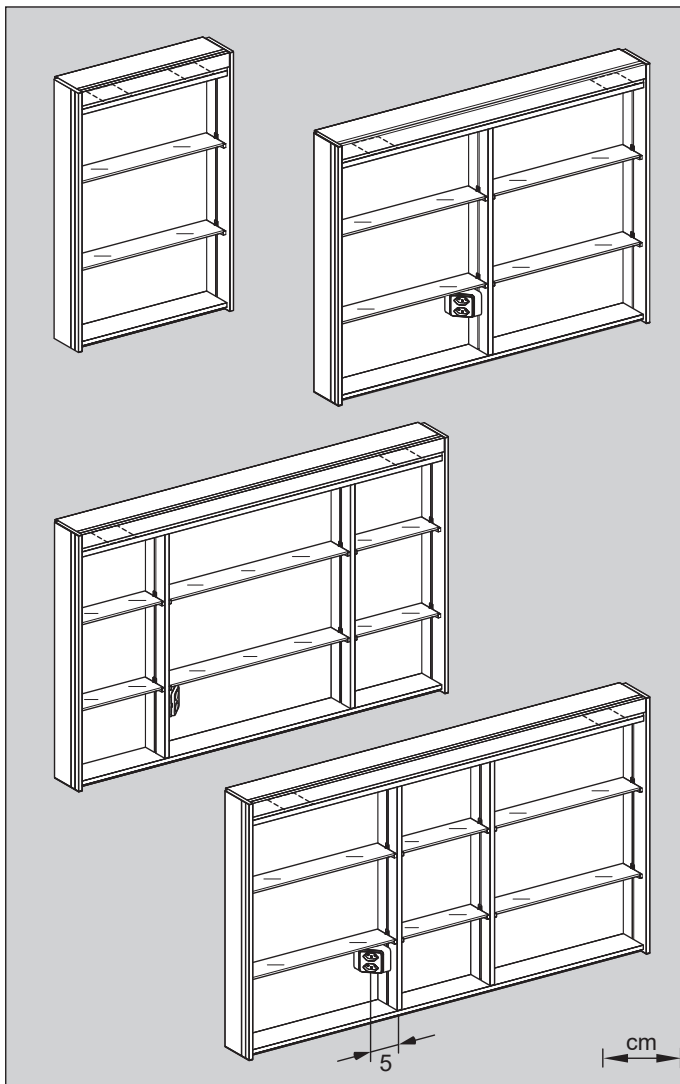
	165.101
	O15 100/3/LED
	1 x 25W/2565 lm
A	99.5
B	27.8
C	67.8
D	30 (2x) / 40 (1x)
E	11.1 x 27.1 (2x)
F	11.1 x 67.1 (2x)
	



	165.121	165.132
	O15 120/3/LED	O15 130/3/GT/LED
	1 x 30W/3105 lm	1 x 33W/3375 lm
A	119.5	129.5
B	27.8	32.8
C	58.5	58.5
D	30 (2x) / 60 (1x)	35 (2x) / 60 (1x)
E	11.1 x 27.1 (4x)	11.1 x 32.1 (4x)
F	11.1 x 57.8 (2x)	11.1 x 57.8 (2x)
		



	165.131	165.150
	O15 130/3/LED	O15 150/3/LED
	1 x 33W/3375 lm	1 x 38W/3915 lm
A	129.5	149.5
B	47.8	57.8
C	28.5	28.5
D	50 (2x) / 30 (1x)	60 (2x) / 30 (1x)
E	11.1 x 47.1 (4x)	11.1 x 57.1 (4x)
F	11.1 x 27.8 (2x)	11.1 x 27.8 (2x)
		



O15 50 - 150

CH	DE	GB
<input checked="" type="checkbox"/>	<input checked="" type="checkbox"/>	<input checked="" type="checkbox"/>
<input type="checkbox"/>	<input checked="" type="checkbox"/>	<input checked="" type="checkbox"/>

O15 90 - 130

<input checked="" type="checkbox"/>	<input checked="" type="checkbox"/>	<input type="checkbox"/>
-------------------------------------	-------------------------------------	--------------------------

O15 100 - 130

<input checked="" type="checkbox"/>	<input checked="" type="checkbox"/>	<input type="checkbox"/>
-------------------------------------	-------------------------------------	--------------------------

O15 130 - 150

<input checked="" type="checkbox"/>	<input checked="" type="checkbox"/>	<input type="checkbox"/>
-------------------------------------	-------------------------------------	--------------------------

Arbeiten an den elektrischen Anlagen dürfen nur von autorisierten Fachleuten nach den örtlichen Vorschriften ausgeführt werden.

Les travaux à l'installation électrique ne doivent être effectués que par des spécialistes autorisés selon les prescriptions locales.

Electric installation work may only be carried out by approved specialists according to the local regulations.



Genauere Angaben über Ausführung und Ausrüstung entnehmen Sie der entsprechenden Preis- und Typenliste. Änderungen vorbehalten.

Veuillez prendre de plus amples information en ce qui concerne l'équipement de notre liste des prix et des modèles correspondante. Sous réserve de modifications.

For further information as equipment details please refer to our corresponding price and model list. Alterations are reserved.