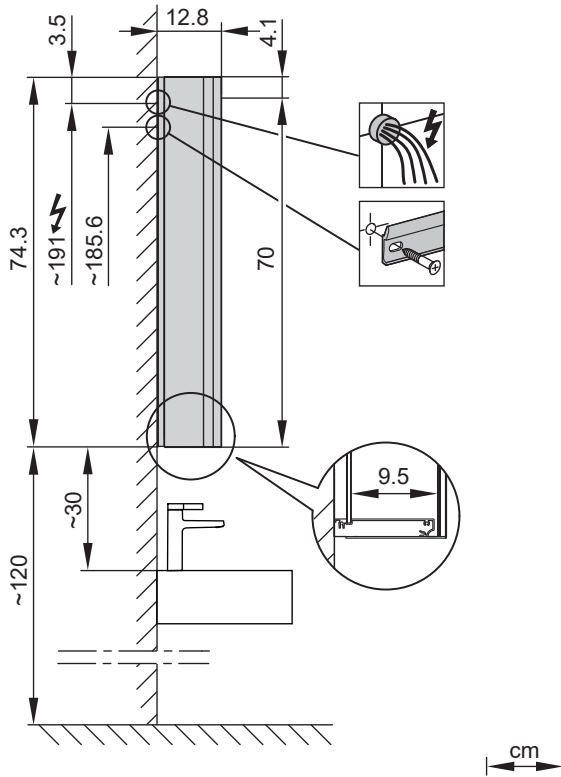


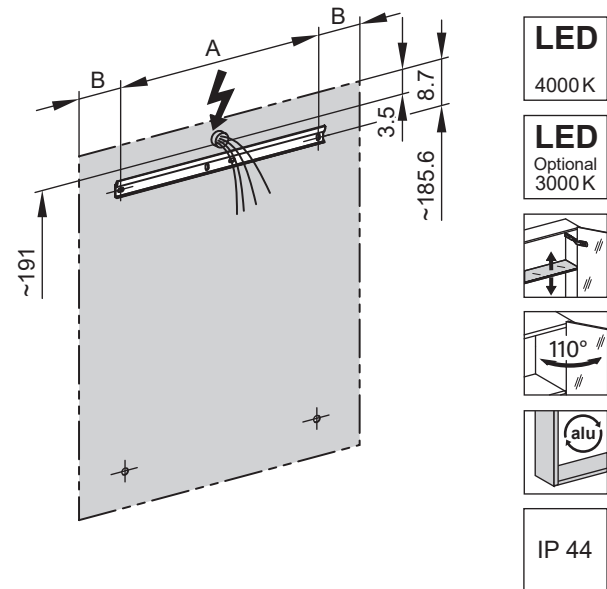
Aufputz-Montage
Pose en applique
Surface mounting

AP



O12/LED	A	B
50..	35	7.5
60..	35	12.5
70..	55	7.5
80..	55	12.5
90..	65	12.5

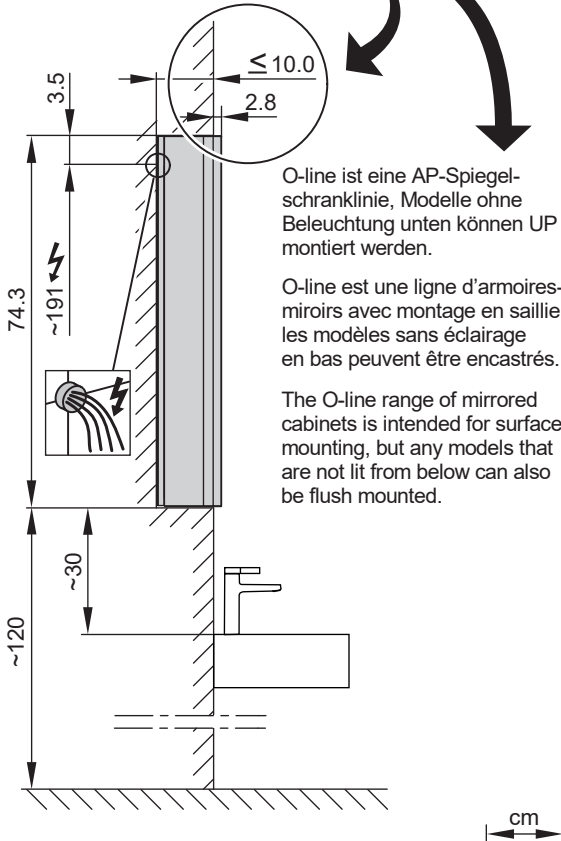
O12/LED	A	B
100..	65	17.5
120..	95	12.5
130..	95	17.5
150..	125	12.5



- LED**
4000K
- LED**
Optional
3000K
-
- 110°**
-
- IP 44**

Unterputz-Montage
Pose en encastrément
Recessed mounting

UP



O-line ist eine AP-Spiegel-schranklinie, Modelle ohne Beleuchtung unten können UP montiert werden.

O-line est une ligne d'armoires-miroirs avec montage en saillie, les modèles sans éclairage en bas peuvent être encastrés.

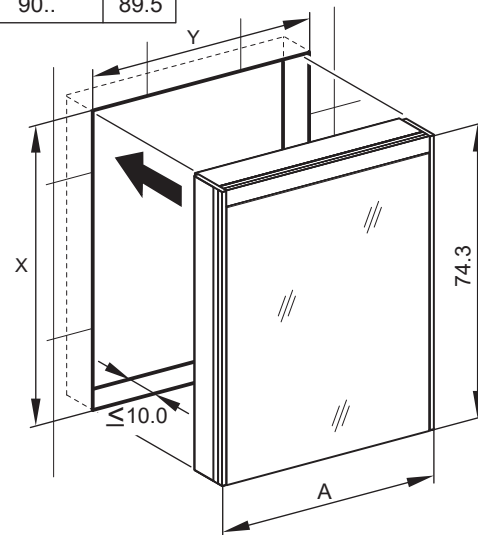
The O-line range of mirrored cabinets is intended for surface mounting, but any models that are not lit from below can also be flush mounted.

UP-Montage: Nischengröße X x Y und Befestigung Spiegelschrank sind bauseits zu bestimmen.

Montage encastré: la taille de la niche X x Y et la fixation de l'armoire-miroir doivent être déterminées par le client.

Flush mounting: the recess dimensions X by Y and the fixing system for the mirrored cabinet will need to be determined on site.

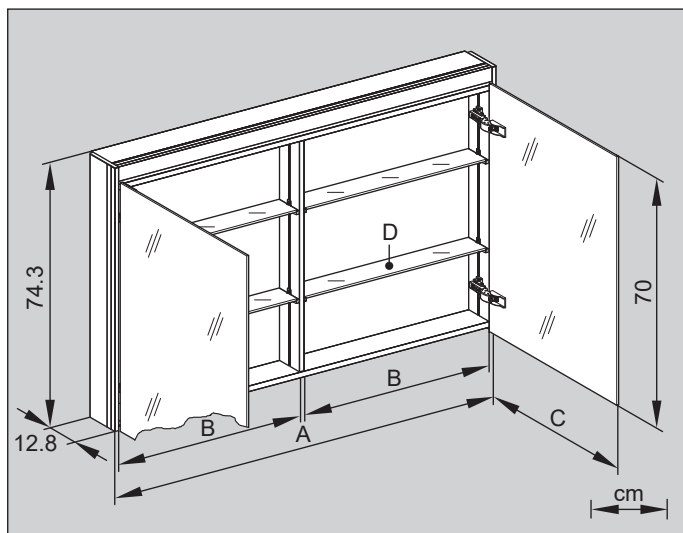
O12/LED	A	O12/LED	A
50..	49.5	100..	99.5
60..	59.5	120..	119.5
70..	69.5	130..	129.5
80..	79.5	150..	149.5
90..	89.5		




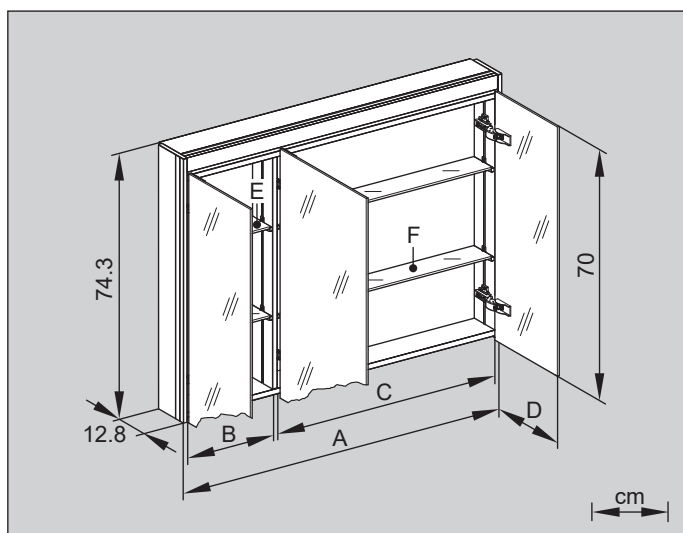
		164.051	164.061
		O12 50/1/LED	O12 60/1/LED
		1 x 11W/1274 lm	1 x 13W/1558 lm
	A	49.5	59.5
	B	47.1	57.1
	C	50 (1x)	60 (1x)
	D	8.4 x 46.4 (2x)	8.4 x 56.4 (2x)

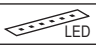
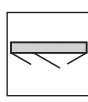
		164.060	164.070	164.080
		O12 60/2/LED	O12 70/2/LED	O12 80/2/LED
		1 x 13W/1558 lm	1 x 15W/1841 lm	1 x 18W/2124 lm
	A	59.5	69.5	79.5
	B	57.1	67.1	77.1
	C	30 (2x)	35 (2x)	40 (2x)
	D	8.4 x 56.4 (2x)	8.4 x 66.4 (2x)	8.4 x 76.4 (2x)

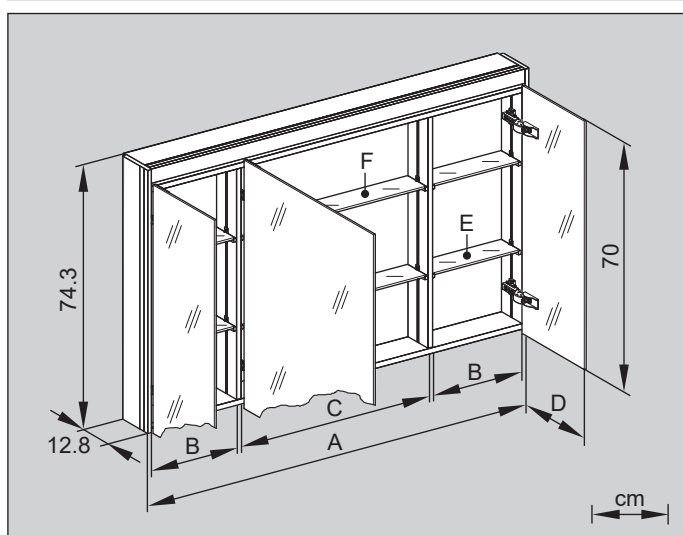
		164.090	164.100
		O12 90/2/LED	O12 100/2/LED
		1 x 20W/2407 lm	1 x 22W/2690 lm
	A	89.5	99.5
	B	42.8	47.8
	C	45 (2x)	50 (2x)
	D	8.4 x 42.1 (4x)	8.4 x 47.1 (4x)

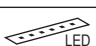
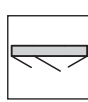
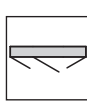


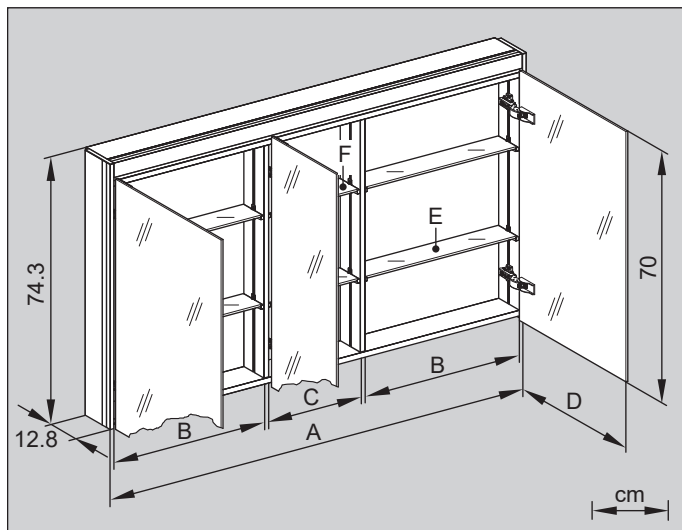
	164.120	164.130
	O12 120/2/LED	O12 130/2/LED
	1 x 27W/3257 lm	1 x 29W/3540 lm
A	119.5	129.5
B	57.8	62.8
C	60 (2x)	65 (2x)
D	8.4 x 57.1 (4x)	8.4 x 62.1 (4x)



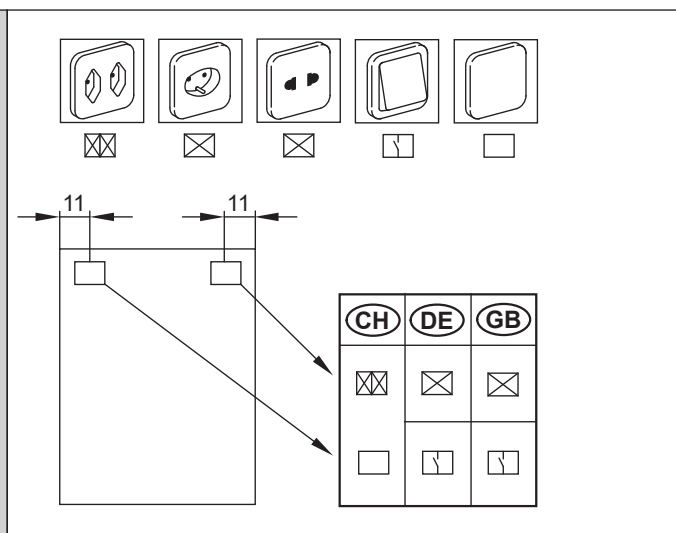
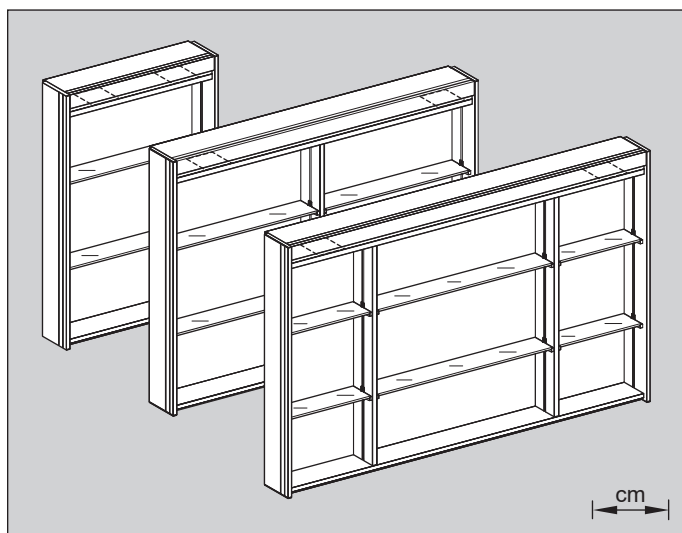
	164.101
	O12 100/3/LED
	1 x 22W/2690 lm
A	99.5
B	27.8
C	67.8
D	30 (2x) / 40 (1x)
E	8.4 x 27.1 (2x)
F	8.4 x 67.1 (2x)
	



	164.121	164.132
	O12 120/3/LED	O12 130/3/GT/LED
	1 x 27W/3257 lm	1 x 29W/3540 lm
A	119.5	129.5
B	27.8	32.8
C	58.5	58.5
D	30 (2x) / 60 (1x)	35 (2x) / 60 (1x)
E	8.4 x 27.1 (4x)	8.4 x 32.1 (4x)
F	8.4 x 57.8 (2x)	8.4 x 57.8 (2x)
		



	164.131	164.150
	O12 130/3/LED	O12 150/3/LED
LED	1 x 29W/3540 lm	1 x 34W/4106 lm
A	129.5	149.5
B	47.8	57.8
C	28.5	28.5
D	50 (2x) / 30 (1x)	60 (2x) / 30 (1x)
E	8.4 x 47.1 (4x)	8.4 x 57.1 (4x)
F	8.4 x 27.8 (2x)	8.4 x 27.8 (2x)



Arbeiten an den elektrischen Anlagen dürfen nur von autorisierten Fachleuten nach den örtlichen Vorschriften ausgeführt werden.

Les travaux à l'installation électrique ne doivent être effectués que par des spécialistes autorisés selon les prescriptions locales.

Electric installation work may only be carried out by approved specialists according to the local regulations.



Genauere Angaben über Ausführung und Ausrüstung entnehmen Sie der entsprechenden Preis- und Typenliste. Änderungen vorbehalten.

Veuillez prendre de plus amples information en ce qui concerne l'équipement de notre liste des prix et des modèles correspondante. Sous réserve de modifications.

For further information as equipment details please refer to our corresponding price and model list. Alterations are reserved.