

GRL/FL/LED

Aufputz-Montage
Pose en applique
Surface mounting

AP

GRL/FL/LED	A	B
70..	55	7.5
100..	65	17.5
120..	95	12.5
130..	95	17.5
150..	125	12.5

LED
4000K

LED

IP 24

cm

	116.270
	GRL 70/2/FL/LED
	1 x 24W, G5 + 1 x 18W
A	69.5
B	67.1
C	35 (2x)
D	8.4 x 66.4 (3x)
E	27.0 x 8.2 x 7.0 (1x)

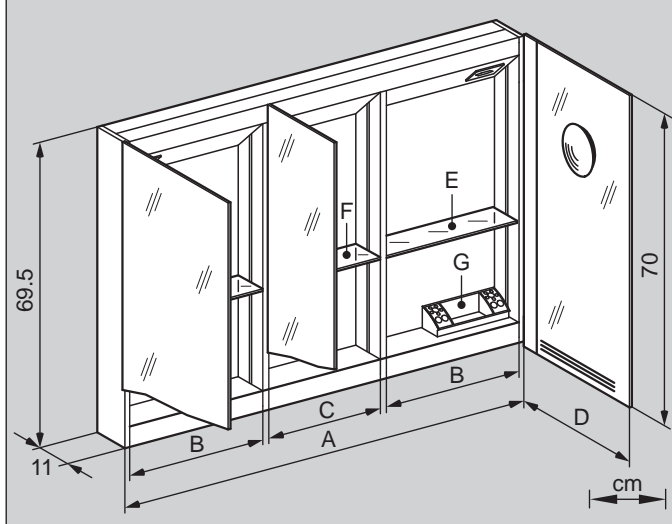
cm

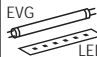
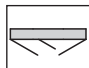
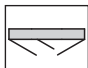
	116.300	116.320
	GRL 100/2/FL/LED	GRL 120/2/FL/LED
	1 x 39W, G5 + 1 x 22W	1 x 54W, G5 + 1 x 27W
A	99.5	119.5
B	47.8 (2x)	57.8 (2x)
C	50 (2x)	60 (2x)
D	8.4 x 47.1 (6x)	8.4 x 57.1 (6x)
E	27.0 x 8.2 x 7.0 (1x)	

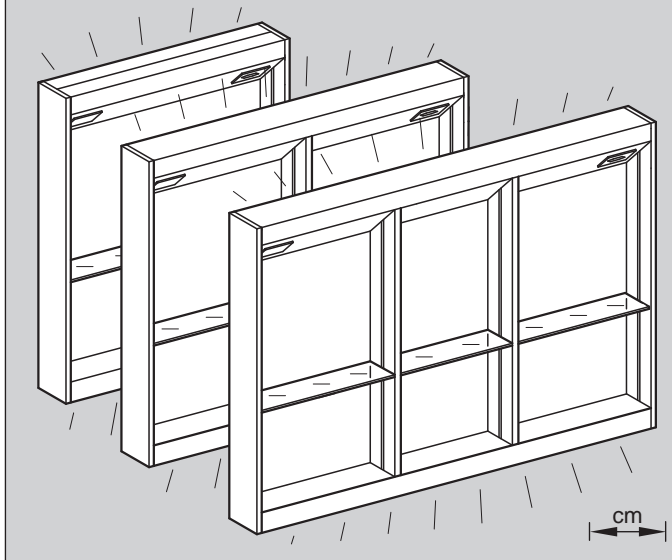
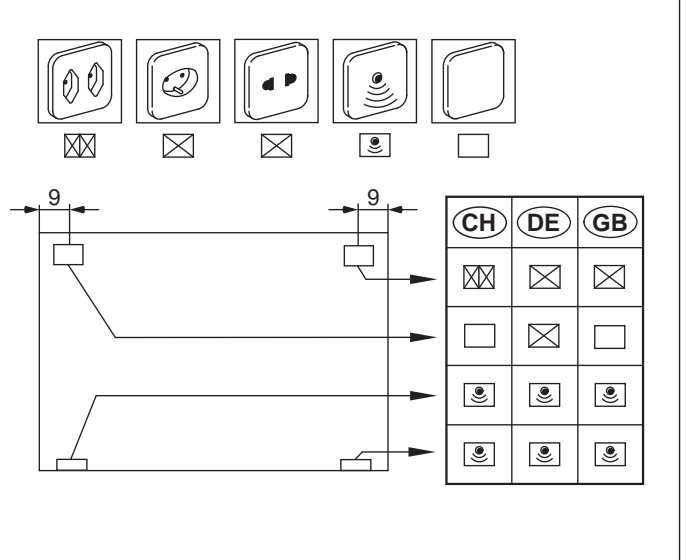
cm





Massblatt
Fiche de mesure
Dimensioned sketch

GRACELINE



	116.330	116.350
	GRL 130/3/FL/LED	GRL 150/3/FL/LED
	1 x 54W, G5 + 1 x 28W	1 x 49W, G5 + 1 x 31W
A	129.5	149.5
B	47.8 (2x)	57.8 (2x)
C	28.5 (1x)	28.5 (1x)
D	50 (2x) / 30 (1x)	60 (2x) / 30 (1x)
E	8.4 x 47.1 (6x)	8.4 x 57.1 (6x)
F	8.4 x 27.8 (3x)	8.4 x 27.8 (3x)
G	27.0 x 8.2 x 7.0 (1x)	
		

	CH	DE	GB
	<input checked="" type="checkbox"/>	<input checked="" type="checkbox"/>	<input checked="" type="checkbox"/>
	<input type="checkbox"/>	<input checked="" type="checkbox"/>	<input type="checkbox"/>
	<input checked="" type="checkbox"/>	<input checked="" type="checkbox"/>	<input checked="" type="checkbox"/>
	<input checked="" type="checkbox"/>	<input checked="" type="checkbox"/>	<input checked="" type="checkbox"/>

Arbeiten an den elektrischen Anlagen dürfen nur von autorisierten Fachleuten nach den örtlichen Vorschriften ausgeführt werden.

Les travaux à l'installation électrique ne doivent être effectués que par des spécialistes autorisés selon les prescriptions locales.

Electric installation work may only be carried out by approved specialists according to the local regulations.



Genauere Angaben über Ausführung und Ausrüstung entnehmen Sie der entsprechenden Preis- und Typenliste. Änderungen vorbehalten.

Veuillez prendre de plus amples information en ce qui concerne l'équipement de notre liste des prix et des modèles correspondante. Sous réserve de modifications.

For further information as equipment details please refer to our corresponding price and model list. Alterations are reserved.