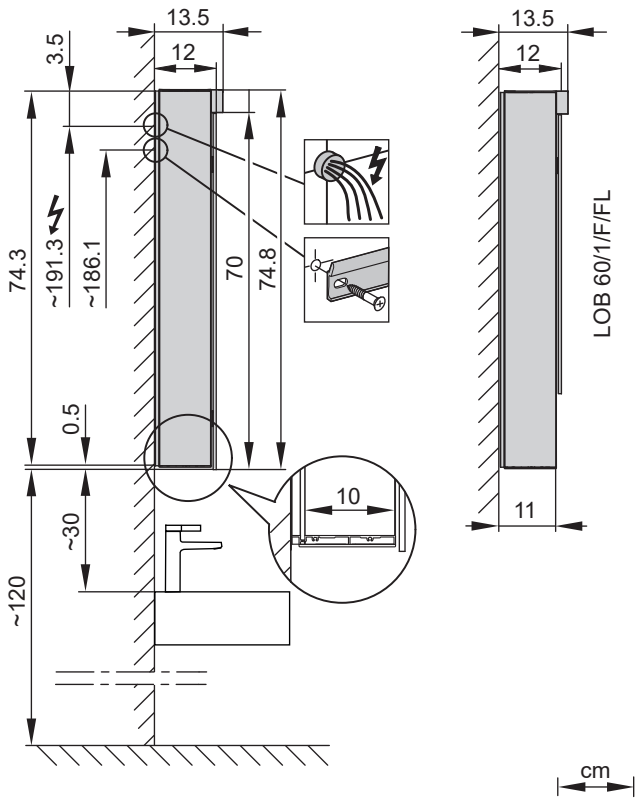
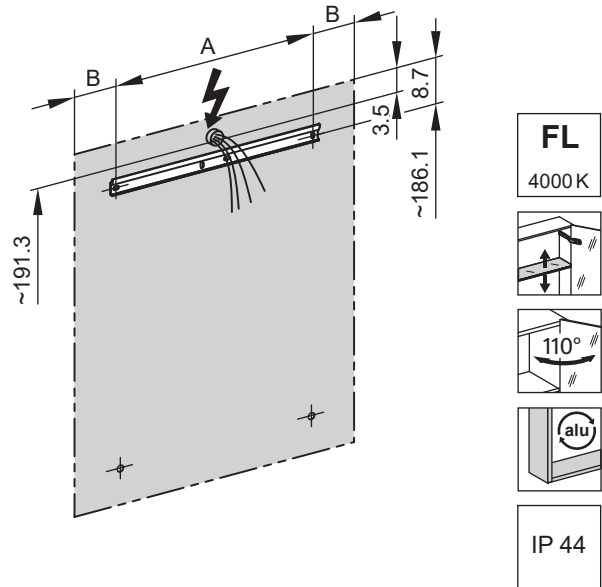


Aufputz-Montage  
Pose en applique  
Surface mounting **AP**



LOB/FL	A	B
50..	35	7.25
60..	35	12.25
70..	55	7.5
80..	55	12.25
90..	65	12.25

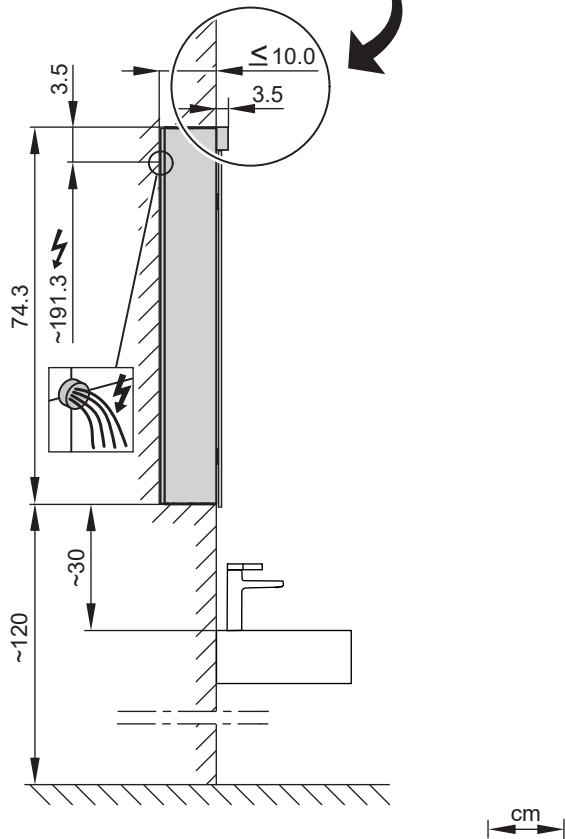
LOB/FL	A	B
100..	65	17.25
120..	95	12.25
130..	95	17.25
150..	125	12.5



**FL**  
4000 K

IP 44

Unterputz-Montage  
Pose en encastrement  
Recessed mounting **UP**

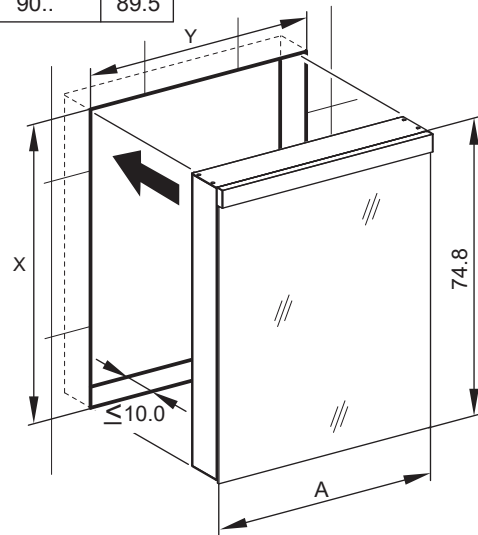


UP-Montage: Nischengröße X x Y und Befestigung Spiegelschrank sind bauseits zu bestimmen.

Montage encastré: la taille de la niche X x Y et la fixation de l'armoire-miroir doivent être déterminées par le client.

Flush mounting: the recess dimensions X by Y and the fixing system for the mirrored cabinet will need to be determined on site.

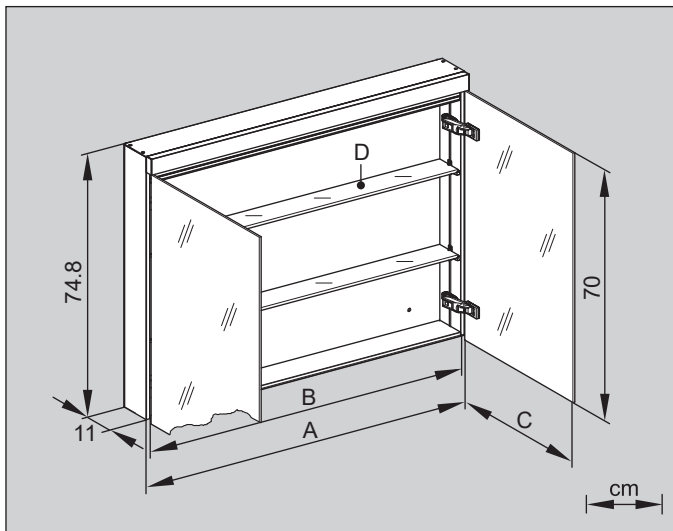
LOB/FL	A	LOB/FL	A
50..	49.5	100..	99.5
60..	59.5	120..	119.5
70..	69.5	130..	129.5
80..	79.5	150..	149.5
90..	89.5		



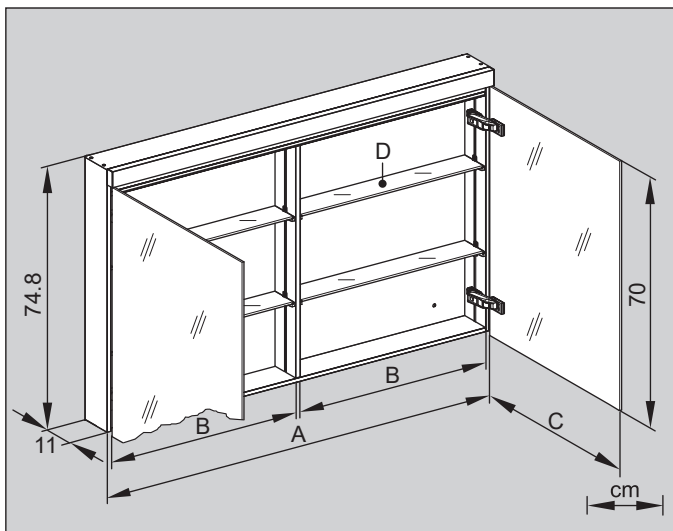
		171.050	171.060
		LOB 50/1/FL	LOB 60/1/FL
		1 x 36W/2900 lm	1 x 24W/1750 lm
	A	49.5	59.5
	B	47.1	57.1
	C	50 (1x)	60 (1x)
D	8.4 x 46.4 (2x)	8.4 x 56.4 (2x)	

		171.065
		LOB 60/1/F/FL
		1 x 24W/1750 lm
	A	59.5
	B	57.1
	C	60 (1x)
D	8.4 x 56.4 (2x)	

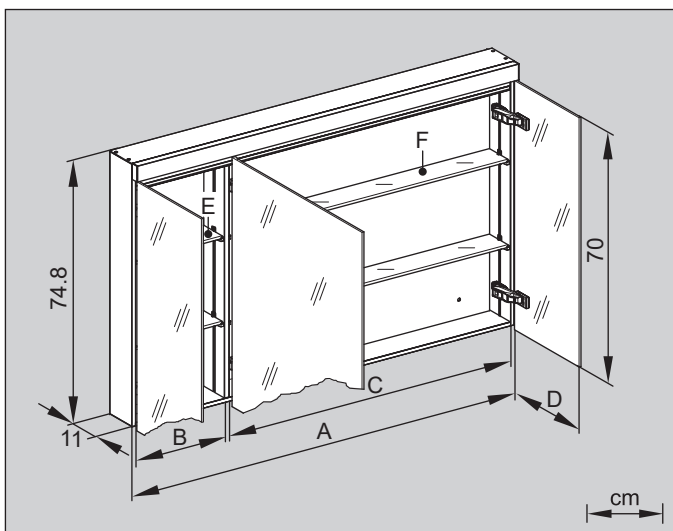
		171.061	171.070	171.080
		LOB 60/2/FL	LOB 70/2/FL	LOB 80/2/FL
		1 x 24W/1750 lm	1 x 24W/1750 lm	1 x 25W/2200 lm
	A	59.5	69.5	79.5
	B	57.1	67.1	77.1
	C	30 (2x)	35 (2x)	40 (2x)
D	8.4 x 56.4 (2x)	8.4 x 66.4 (2x)	8.4 x 76.4 (2x)	



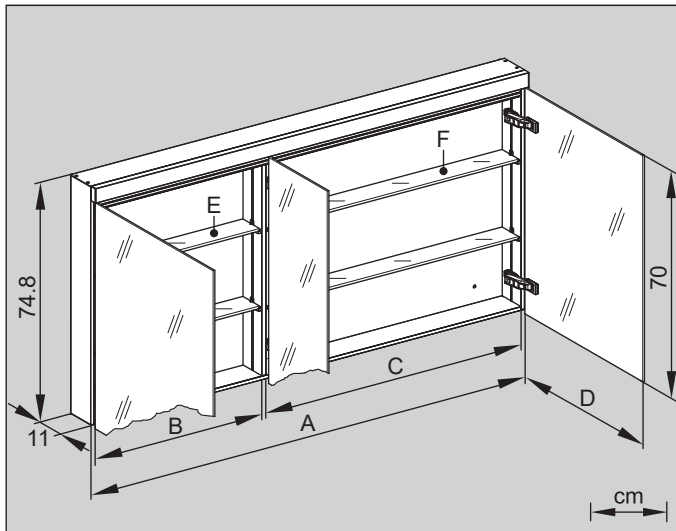
	171.090	171.100
	LOB 90/2/FL	LOB 100/2/FL
EVG	1 x 39W/3100 lm	1 x 39W/3100 lm
A	89.5	99.5
B	87.1	97.1
C	45 (2x)	50 (2x)
D	8.4 x 86.4 (2x)	8.4 x 96.4 (2x)


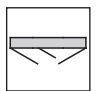


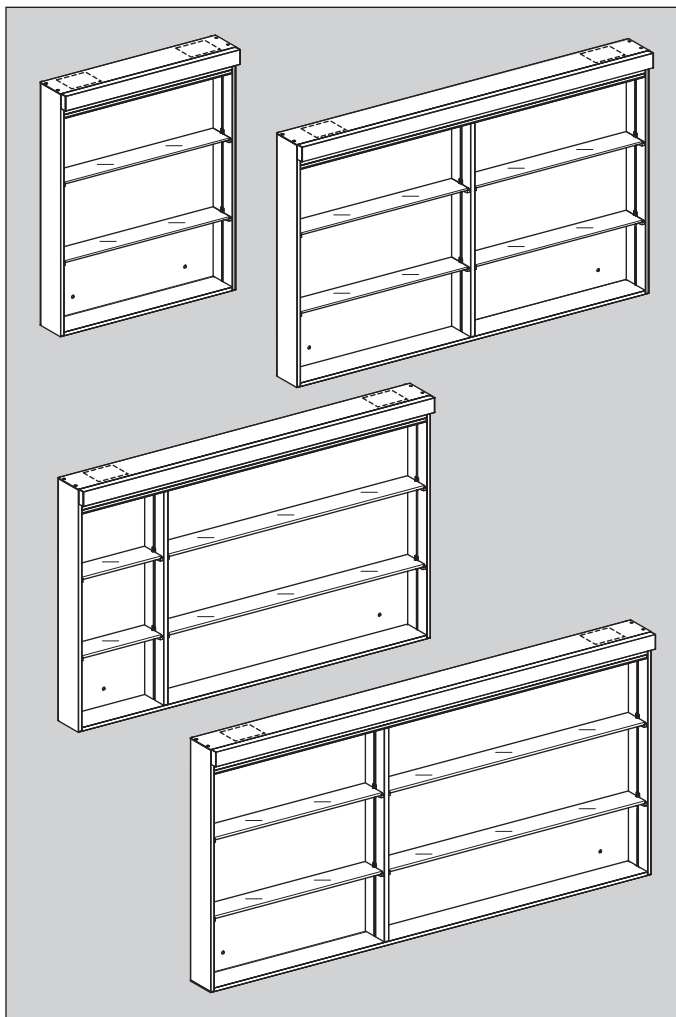
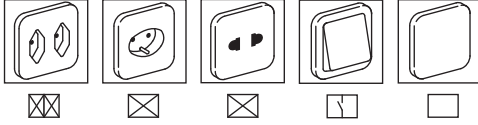
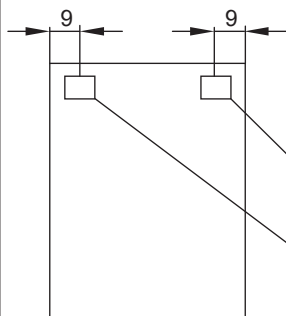
	171.120	171.130
	LOB 120/2/FL	LOB 130/2/FL
EVG	1 x 54W/5000 lm	1 x 54W/5000 lm
A	119.5	129.5
B	57.8	62.8
C	60 (2x)	65 (2x)
D	8.4 x 57.1 (4x)	8.4 x 62.1 (4x)



	171.101	171.121
	LOB 100/3/FL	LOB 120/3/FL
EVG	1 x 39W/3100 lm	1 x 54W/5000 lm
A	99.5	119.5
B	27.8	27.8
C	67.8	87.8
D	30 (2x) / 40 (1x)	30 (2x) / 60 (1x)
E	8.4 x 27.1 (2x)	8.4 x 27.1 (2x)
F	8.4 x 67.1 (2x)	8.4 x 87.1 (2x)



	171.150
	LOB 150/3/FL
 EVG	1 x 49W/4375 lm
A	149.5
B	87.8
C	57.8
D	60 (2x) / 30 (1x)
E	8.4 x 57.1 (2x)
F	8.4 x 87.1 (2x)
	

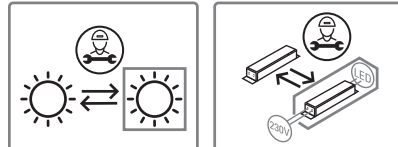




CH	DE	GB
<input checked="" type="checkbox"/>	<input checked="" type="checkbox"/>	<input checked="" type="checkbox"/>
<input type="checkbox"/>	<input type="checkbox"/>	<input type="checkbox"/>

Die Lichtquellen und elektronischen Bauteile sind gemäss Artikel 4 der EU-Verordnung 2019/2020 durch eine Fachperson auswechselbar.

*Les sources lumineuses et les composants électroniques sont remplaçables par une personne qualifiée, conformément à l'article 4 du règlement UE 2019/2020.*

The light sources and electronic components are replaceable by a qualified person in accordance with Article 4 of EU Regulation 2019/2020.



Dieser Spiegelschrank enthält Lichtquellen mit der Energie-Effizienzklasse:

*Cette armoire de toilette contient des sources lumineuses avec la classe d'efficacité énergétique:*

This mirror cabinet contains light sources with the energy efficiency class:



Arbeiten an elektrischen Anlagen dürfen nur von autorisierten Fachleuten nach den örtlichen Vorschriften ausgeführt werden.

*Les travaux à l'installation électrique ne doivent être effectués que par des spécialistes autorisés selon les prescriptions locales.*

Electric installation work may only be carried out by approved specialists according to the local regulations.

Genauere Angaben über Ausführung und Ausrüstung entnehmen Sie der entsprechenden Preis- und Typenliste. Änderungen vorbehalten.

*Veuillez prendre de plus amples information en ce qui concerne l'équipement de notre liste des prix et des modèles correspondante. Sous réserve de modifications.*

For further information as equipment details please refer to our corresponding price and model list. Alterations are reserved.