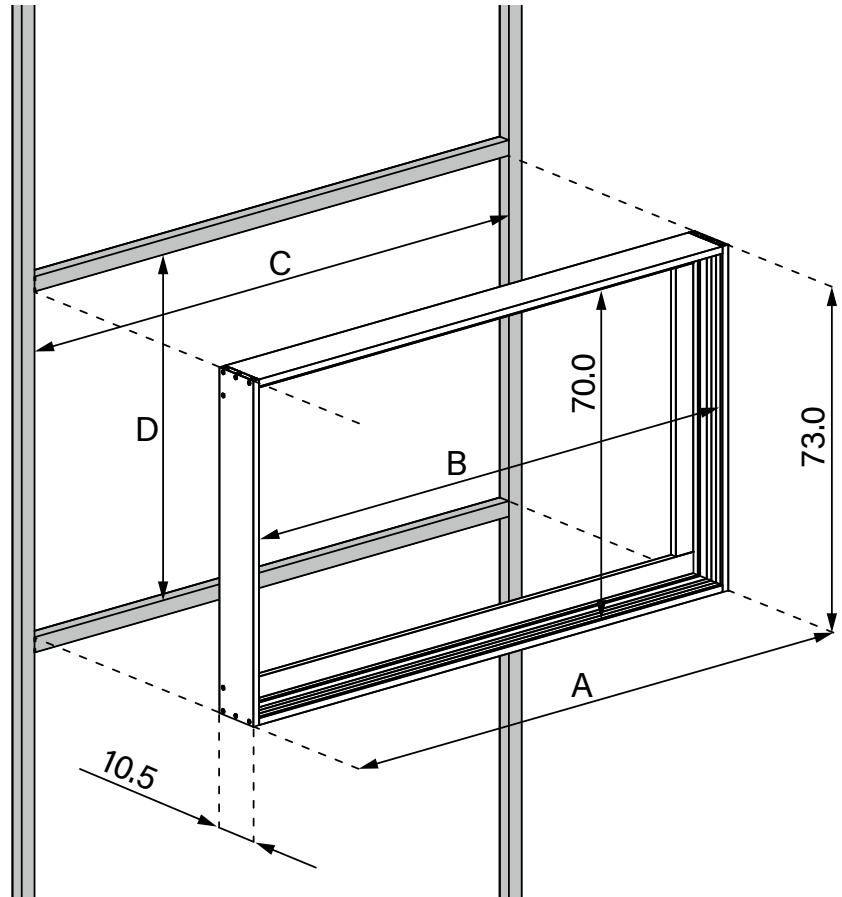
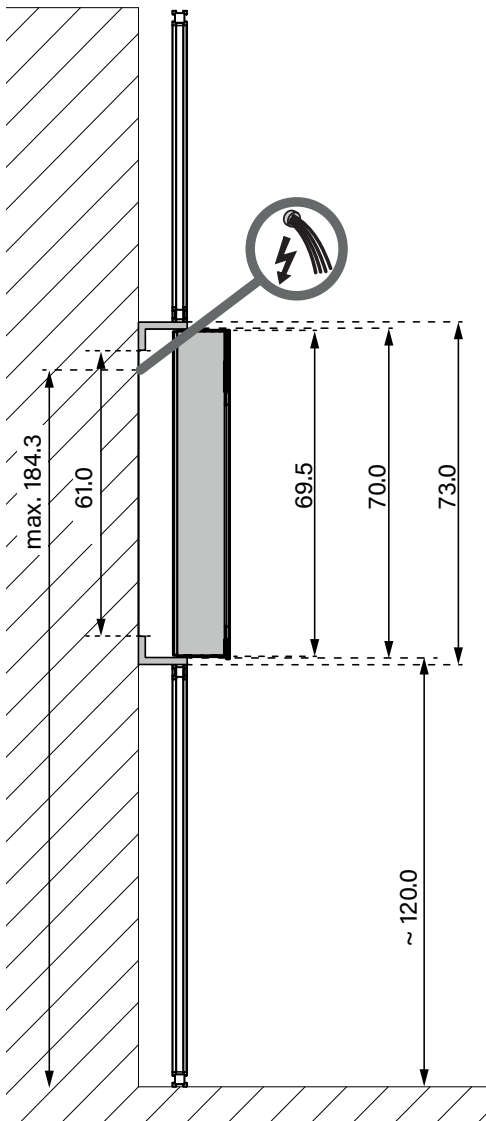


EINBAURAHMEN *Universal E695*

Massblatt
Fiche de mesure
Dimensioned sketch

Vorwand-Montage
Fixation sur le support de montage
Front-wall installation

UP



Nischengröße C x D ist bauseits zu bestimmen.
la taille de la niche C x D doit être déterminée par le client.
the recess dimensions C by D will need to be determined on site.

Rahmen	A	B
E695 50..	53.0	50.0
E695 60..	63.0	60.0
E695 70..	73.0	70.0
E695 80..	83.0	80.0
E695 90..	93.0	90.0
E695 100..	103.0	100.0
E695 120..	123.0	120.0
E695 130..	133.0	130.0
E695 140..	143.0	140.0
E695 150..	153.0	150.0

EINBAURAHMEN *Universal E695*

Massblatt
Fiche de mesure
Dimensioned sketch

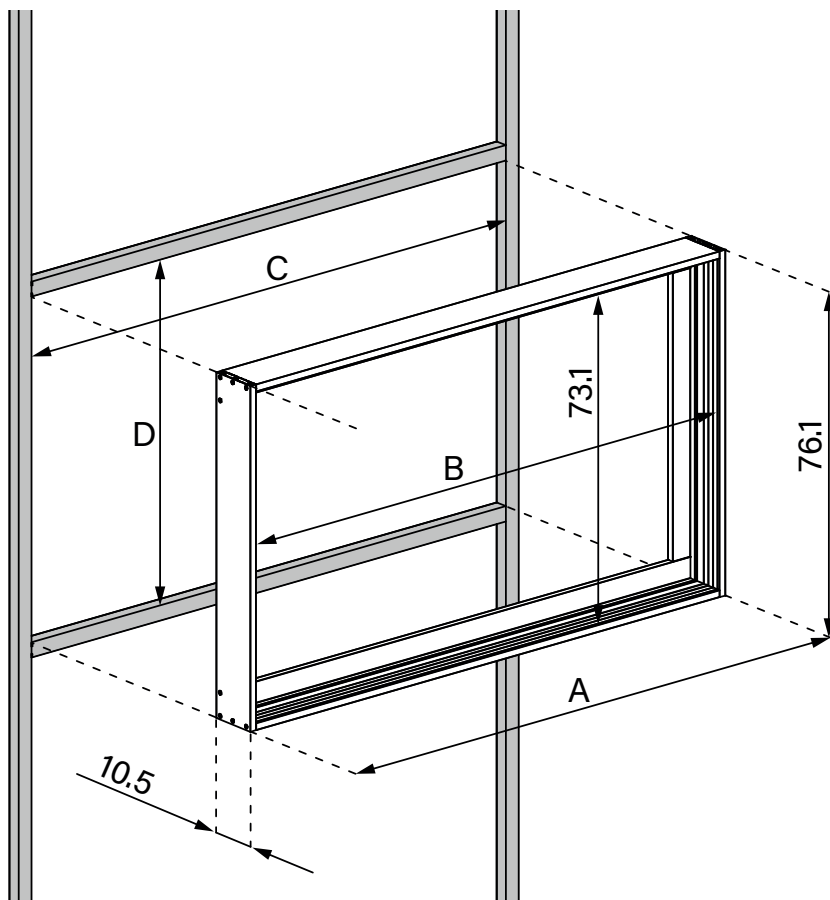
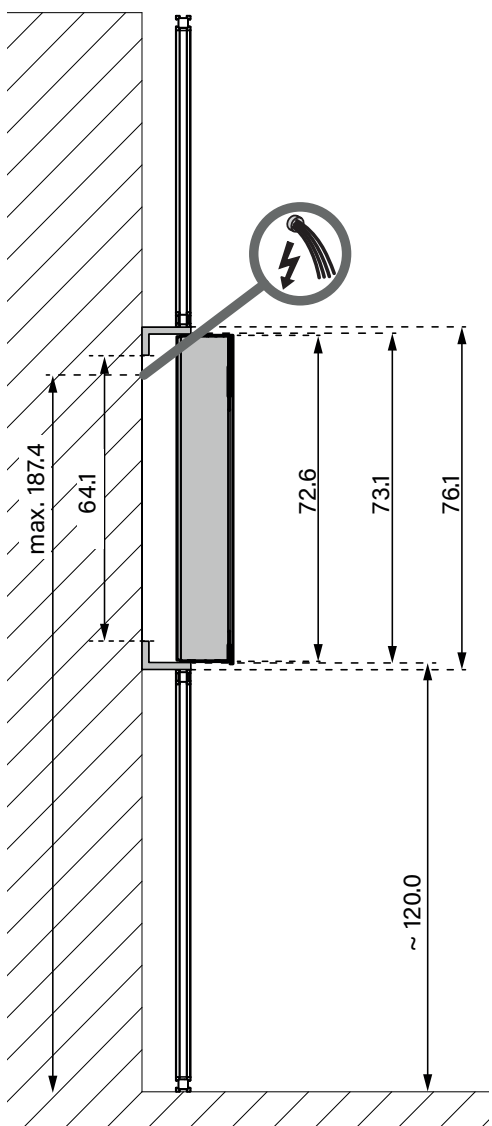
<p><i>E695</i></p>	185.050.00.00	185.060.00.00	185.070.00.00	
	E695 50	E695 60	E695 70	
	A	53.0	63.0	73.0
	B	50.0	60.0	70.0
	185.080.00.00	185.090.00.00	185.100.00.00	
	E695 80	E695 90	E695 100	
	A	83.0	93.0	103.0
	B	80.0	90.0	100.0
	185.120.00.00	185.130.00.00	185.140.00.00	
	E695 120	E695 130	E695 140	
A	123.0	133.0	143.0	
B	120.0	130.0	140.0	
185.150.00.00				
E695 150				
A	153.0			
B	150.0			

EINBAURAHMEN *Universal E726*

Massblatt
Fiche de mesure
Dimensioned sketch

Vorwand-Montage
Fixation sur le support de montage
Front-wall installation

UP



Nischengröße C x D ist bauseits zu bestimmen.
la taille de la niche C x D doit être déterminée par le client.
the recess dimensions C by D will need to be determined on site.

Rahmen	A	B
E726 50..	53.0	50.0
E726 60..	63.0	60.0
E726 70..	73.0	70.0
E726 80..	83.0	80.0
E726 90..	93.0	90.0
E726 100..	103.0	100.0
E726 120..	123.0	120.0
E726 130..	133.0	130.0
E726 140..	143.0	140.0
E726 150..	153.0	150.0
E726 180..	183.0	180.0

EINBAURAHMEN *Universal E726*

Massblatt
Fiche de mesure
Dimensioned sketch

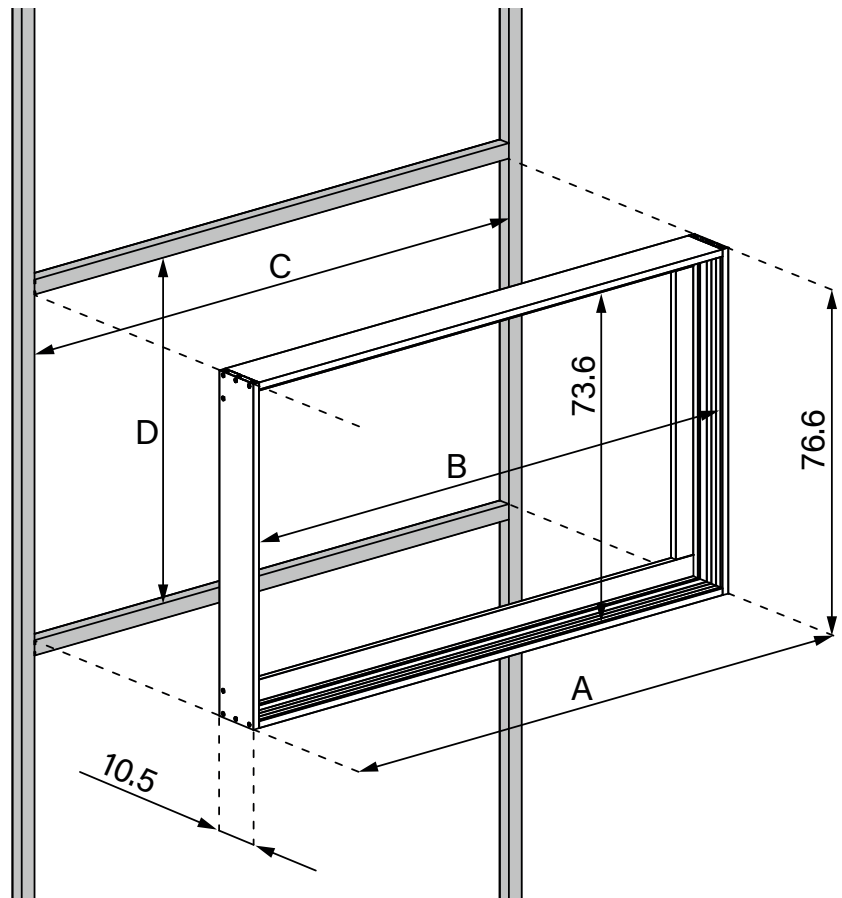
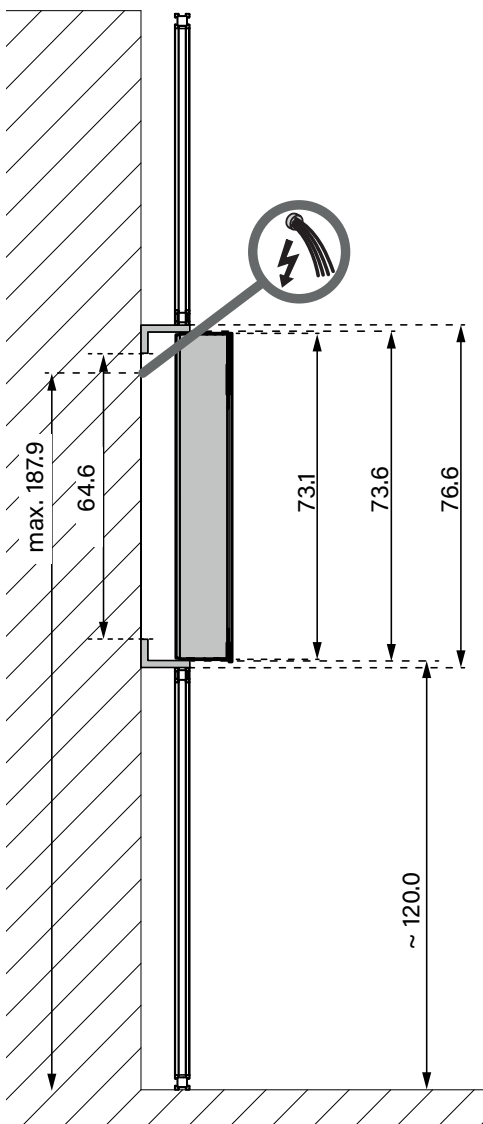
<p><i>E726</i></p>	185.250.00.00	185.260.00.00	185.270.00.00	
	E726 50	E726 60	E726 70	
	A	53.0	63.0	73.0
	B	50.0	60.0	70.0
	185.280.00.00	185.290.00.00	185.300.00.00	
	E726 80	E726 90	E726 100	
	A	83.0	93.0	103.0
	B	80.0	90.0	100.0
	185.320.00.00	185.330.00.00	185.340.00.00	
	E726 120	E726 130	E726 140	
A	123.0	133.0	143.0	
B	120.0	130.0	140.0	
185.350.00.00	185.380.00.00			
E726 150	E726 180			
A	153.0	183.0		
B	150.0	180.0		

EINBAURAHMEN *Universal E731*

Massblatt Fiche de mesure Dimensioned sketch

Vorwand-Montage
Fixation sur le support de montage
Front-wall installation

UP



Nischengröße C x D ist bauseits zu bestimmen.
la taille de la niche C x D doit être déterminée par le client.
the recess dimensions C by D will need to be determined on site.

Rahmen	A	B
E731 50..	56.0	53.0
E731 60..	66.0	63.0
E731 70..	76.0	73.0
E731 80..	86.0	83.0
E731 90..	96.0	93.0
E731 100..	106.0	103.0
E731 120..	126.0	123.0
E731 130..	136.0	133.0
E731 150..	156.0	153.0
E731 180..	186.0	183.0

EINBAURAHMEN *Universal E731*

Massblatt
Fiche de mesure
Dimensioned sketch

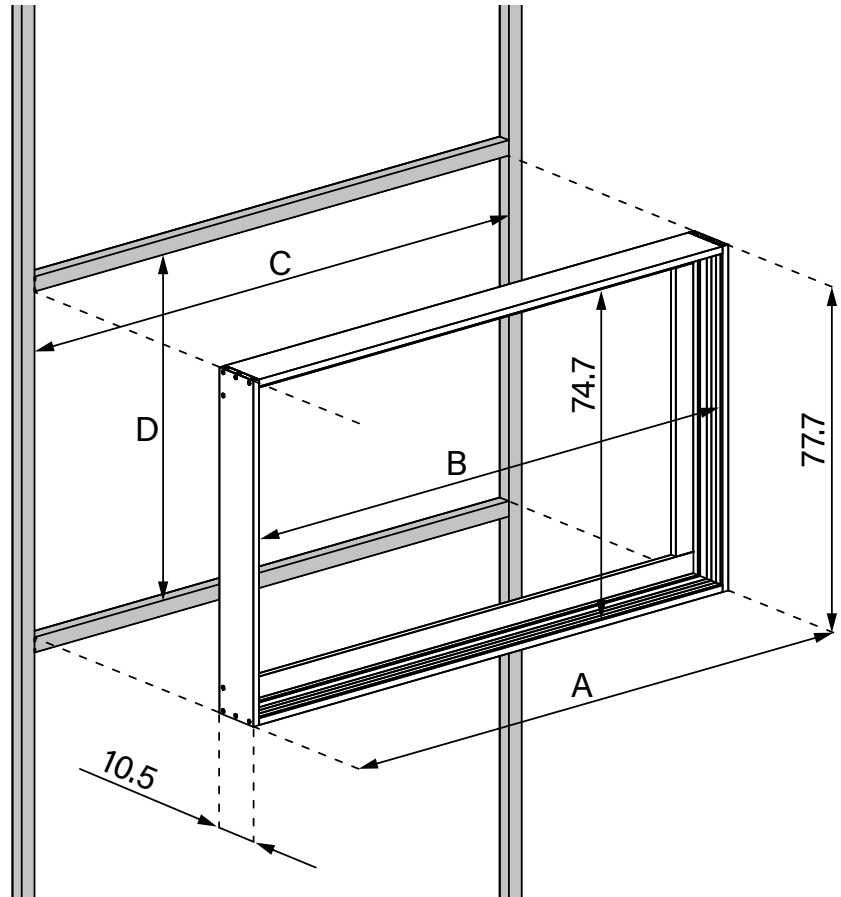
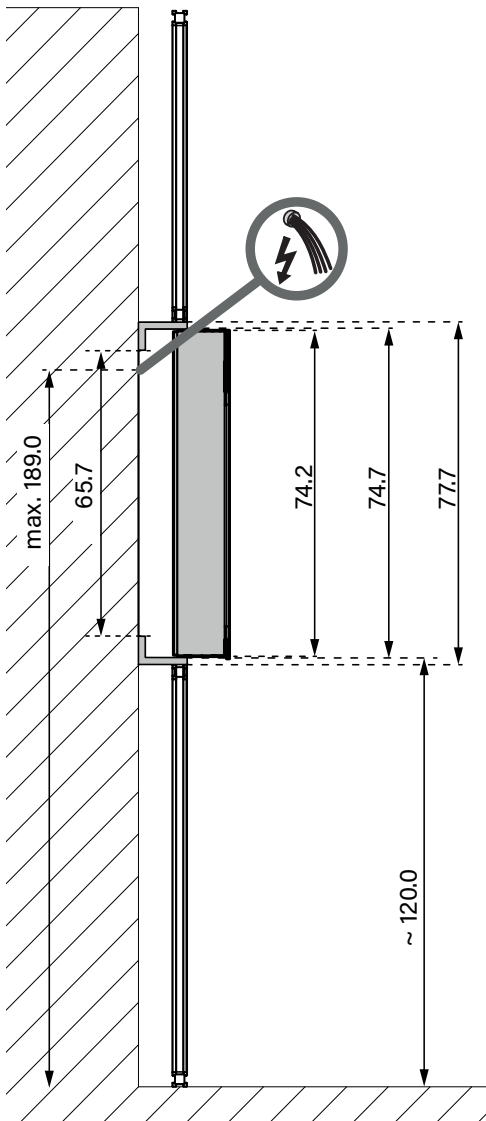
<p><i>E731</i></p>	185.450.00.00	185.460.00.00	185.470.00.00	
	E731 50	E731 60	E731 70	
	A	56.0	66.0	76.6
	B	53.0	63.0	73.0
	185.480.00.00	185.490.00.00	185.500.00.00	
	E731 80	E731 90	E731 100	
	A	86.0	96.0	106.0
	B	83.0	93.0	103.0
	185.520.00.00	185.530.00.00	185.550.00.00	
	E731 120	E731 130	E731 150	
A	126.0	136.0	156.0	
B	123.0	133.0	153.0	
185.580.00.00				
E731 180				
A	186.0			
B	183.0			

EINBAURAHMEN *Universal E742*

Massblatt
Fiche de mesure
Dimensioned sketch

Vorwand-Montage
Fixation sur le support de montage
Front-wall installation

UP

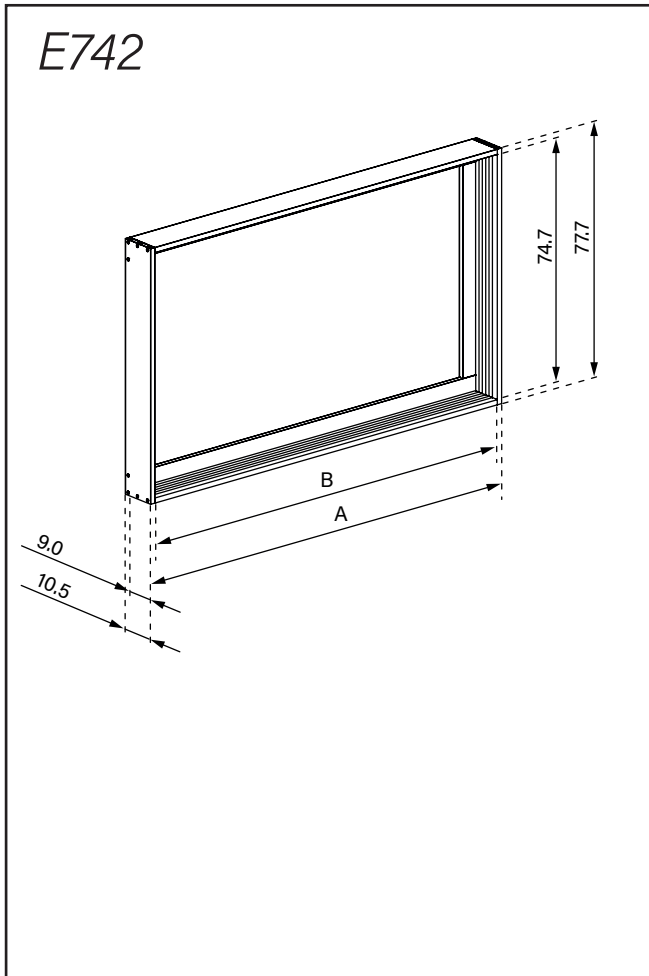


Nischengröße C x D ist bauseits zu bestimmen.
la taille de la niche C x D doit être déterminée par le client.
the recess dimensions C by D will need to be determined on site.

Rahmen	A	B
E742 50..	53.0	50.0
E742 60..	63.0	60.0
E742 70..	73.0	70.0
E742 80..	83.0	80.0
E742 90..	93.0	90.0
E742 100..	103.0	100.0
E742 120..	123.0	120.0
E742 130..	133.0	130.0
E742 140..	143.0	140.0
E742 150..	153.0	150.0

EINBAURAHMEN *Universal E742*

Massblatt
Fiche de mesure
Dimensioned sketch



	185.650.00.00	185.660.00.00	185.670.00.00
	E742 50	E742 60	E742 70
A	53.0	63.0	73.0
B	50.0	60.0	70.0

	185.680.00.00	185.690.00.00	185.700.00.00
	E742 80	E742 90	E742 100
A	83.0	93.0	103.0
B	80.0	90.0	100.0

	185.720.00.00	185.730.00.00	185.740.00.00
	E742 120	E742 130	E742 140
A	123.0	133.0	143.0
B	120.0	130.0	140.0

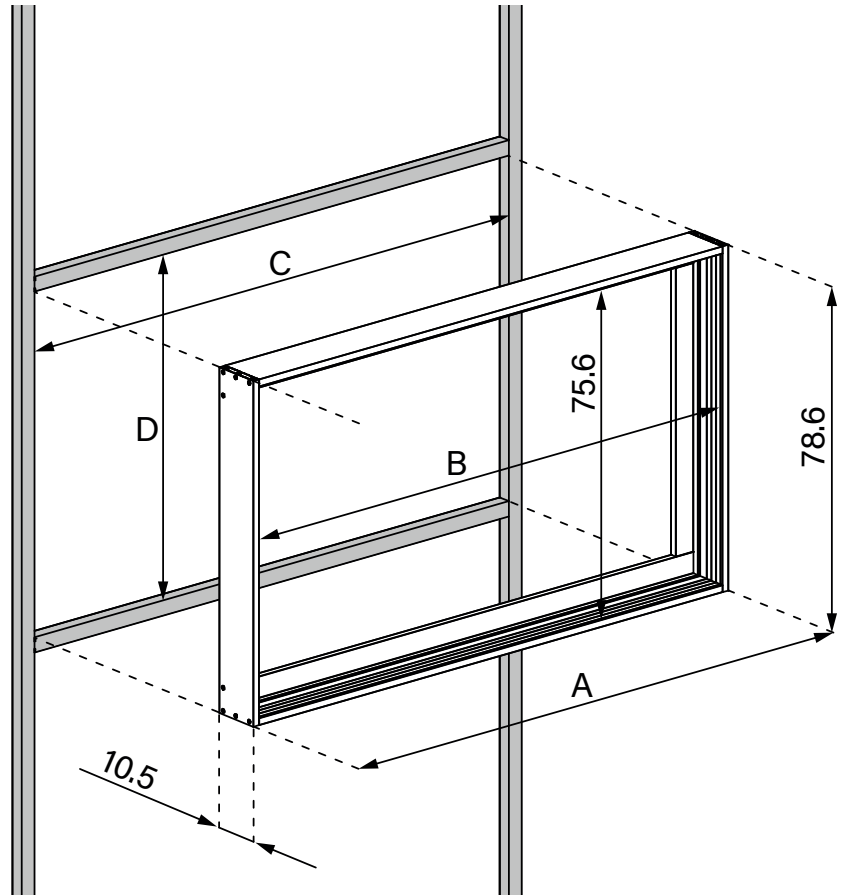
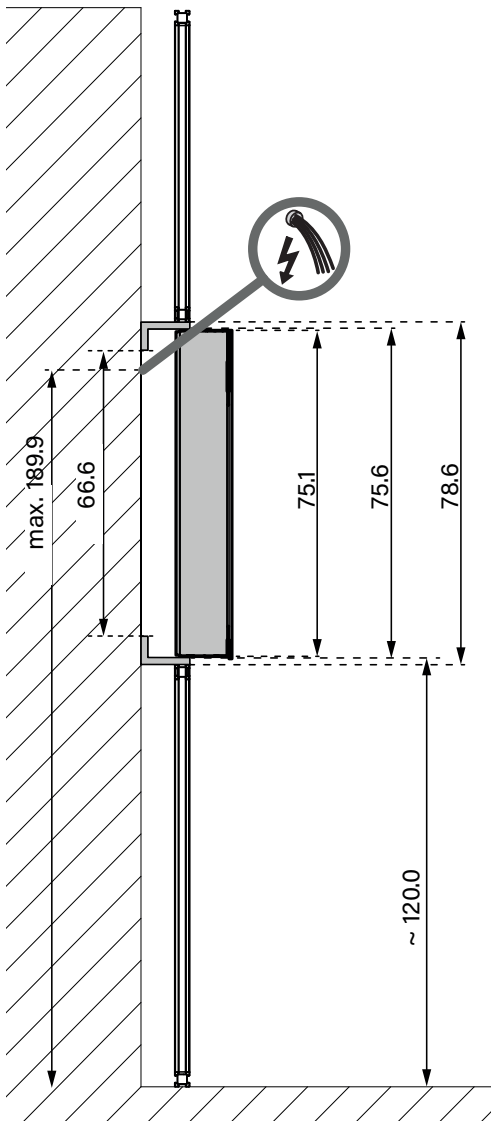
	185.750.00.00		
	E742 150		
A	153.0		
B	150.0		

EINBAURAHMEN *Universal E751*

Massblatt
Fiche de mesure
Dimensioned sketch

Vorwand-Montage
Fixation sur le support de montage
Front-wall installation

UP



Nischengröße C x D ist bauseits zu bestimmen.
la taille de la niche C x D doit être déterminée par le client.
the recess dimensions C by D will need to be determined on site.

Rahmen	A	B
E751 50..	53.0	50.0
E751 60..	63.0	60.0
E751 70..	73.0	70.0
E751 80..	83.0	80.0
E751 90..	93.0	90.0
E751 100..	103.0	100.0
E751 120..	123.0	120.0
E751 130..	133.0	130.0
E751 150..	153.0	150.0

EINBAURAHMEN *Universal E751*

Massblatt
Fiche de mesure
Dimensioned sketch

	185.850.00.00	185.860.00.00	185.870.00.00	
	E751 50	E751 60	E751 70	
	A	53.0	63.0	73.0
	B	50.0	60.0	70.0
	185.880.00.00	185.890.00.00	185.900.00.00	
	E751 80	E751 90	E751 100	
	A	83.0	93.0	103.0
	B	80.0	90.0	100.0
	185.920.00.00	185.930.00.00	185.950.00.00	
E751 120	E751 130	E751 150		
A	123.0	133.0	153.0	
B	120.0	130.0	150.0	

Arbeiten an elektrischen Anlagen dürfen nur von autorisierten Fachleuten nach den örtlichen Vorschriften ausgeführt werden.

Les travaux d'installation électrique ne doivent être effectués que par des spécialistes autorisés selon les prescriptions locales.

Electric installation work may only be carried out by approved specialists according to the local regulations.



Genauere Angaben über Ausführung und Ausrüstung entnehmen Sie der entsprechenden Preis- und Typenliste. Änderungen vorbehalten.

Veillez prendre de plus amples informations en ce qui concerne l'équipement de notre liste des prix et des modèles correspondants. Sous réserve de modifications.

For further information as equipment details please refer to our corresponding price and model list. Alterations are reserved.