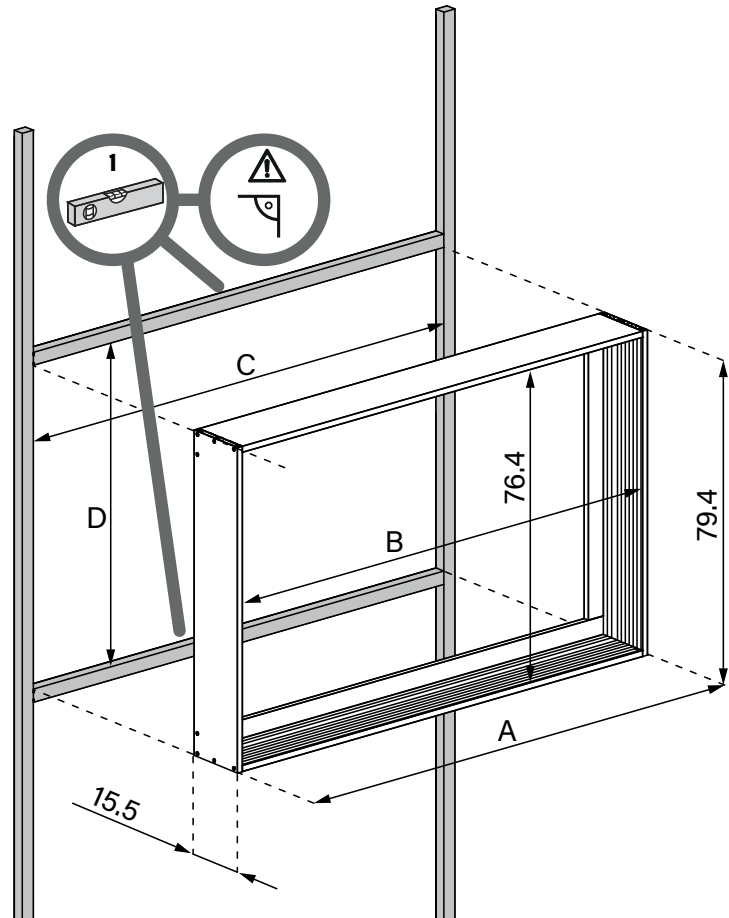
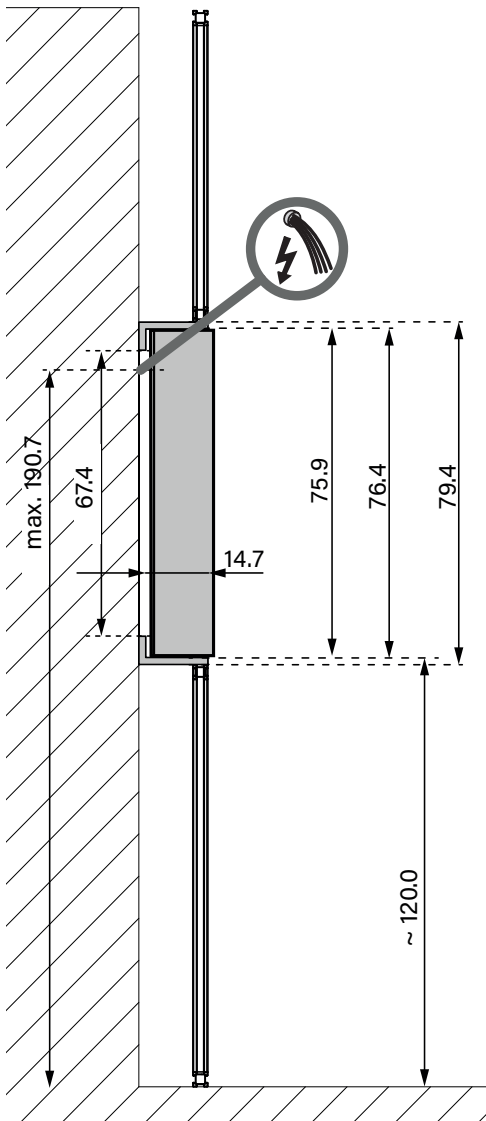


# EINBAURAHMEN für ALS1

## Massblatt Fiche de mesure Dimensioned sketch

Vorwand-Montage  
Fixation sur le support de montage  
Front-wall installation

UP



Nischengrösse C x D ist bauseits zu bestimmen.

la taille de la niche C x D doit être déterminée par le client.

the recess dimensions C by D will need to be determined on site.

Rahmen	A	B
50..	53.0	50.0
60..	63.0	60.0
80..	83.0	80.0
90..	93.0	90.0
100..	103.0	100.0
120..	123.0	120.0
130..	133.0	130.0
140..	143.0	140.0
150..	153.0	150.0
180..	183.0	180.0

# EINBAURAHMEN für ALS1

Massblatt  
Fiche de mesure  
Dimensioned sketch

	180.650.00.00	180.660.00.00	180.680.00.00	
	E-ALS1 50	E-ALS1 60	E-ALS1 80	
	A	53.0	63.0	83.0
	B	50.0	60.0	80.0
	180.690.00.00	180.700.00.00	180.720.00.00	
	E-ALS1 90	E-ALS1 100	E-ALS1 120	
	A	93.0	103.0	123.0
	B	90.0	100.0	120.0
	180.730.00.00	180.740.00.00	180.750.00.00	
	E-ALS1 130	E-ALS1 140	E-ALS1 150	
A	133.0	143.0	153.0	
B	130.0	140.0	150.0	
180.780.00.00				
E-ALS1 180				
A	183.0			
B	180.0			

Arbeiten an elektrischen Anlagen dürfen nur von autorisierten Fachleuten nach den örtlichen Vorschriften ausgeführt werden.

Les travaux d'installation électrique ne doivent être effectués que par des spécialistes autorisés selon les prescriptions locales.

Electric installation work may only be carried out by approved specialists according to the local regulations.



Genauere Angaben über Ausführung und Ausrüstung entnehmen Sie der entsprechenden Preis- und Typenliste. Änderungen vorbehalten.

Veuillez prendre de plus amples informations en ce qui concerne l'équipement de notre liste des prix et des modèles correspondants. Sous réserve de modifications.

For further information as equipment details please refer to our corresponding price and model list. Alterations are reserved.