

Aufputz-Montage
Pose en applique
Surface mounting

AP

ARA/SP/SH	A	B	ARA/SP/SH	A	B
50..	35	(8.25)	120..	95	(13.25)
60..	35	(13.25)	130..	95	(18.25)
70..	55	(8.25)	140..	95	(23.25)
80..	55	(13.25)	150..	125	(13.25)
90..	65	(13.25)	160..	125	(18.25)
100..	65	(18.25)	180..	125	(28.25)

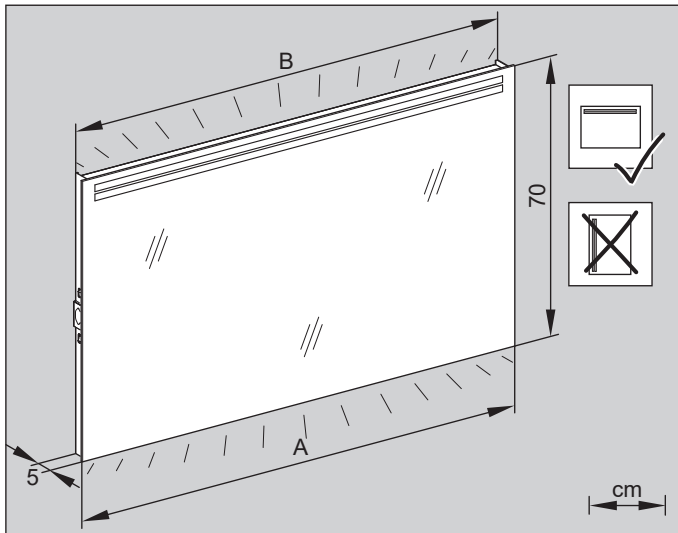
IP 44
ohne Steckdose
mit Steckdose

sans prise
de courant

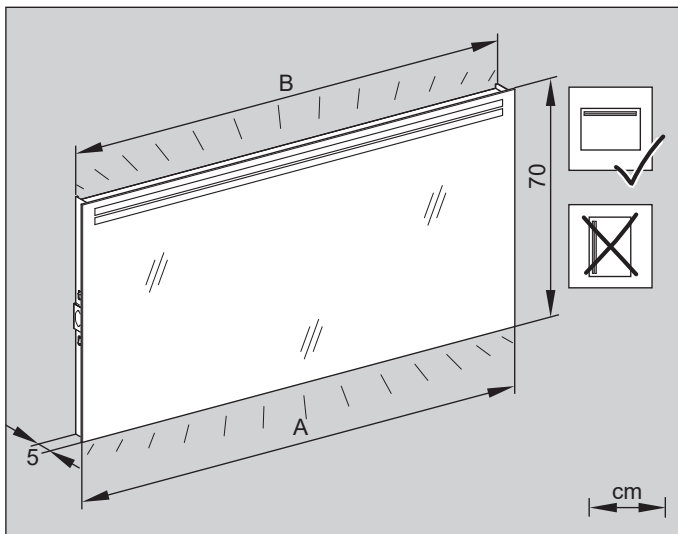
with
socket

	160.650; 651	160.660; 661	160.670; 671
	ARA/SP/SH 50/LED ../SD	ARA/SP/SH 60/LED ../SD	ARA/SP/SH 70/LED ../SD
	2 x 10.6W 2 x 1274 lm	2 x 12.9W 2 x 1557 lm	2 x 15.3W 2 x 1840 lm
	1 x 30W	1 x 30W	1 x 30W
A	51.5	61.5	71.5
B	46.8	56.8	66.8

	160.680; 681	160.690; 691	160.700; 701
	ARA/SP/SH 80/LED ../SD	ARA/SP/SH 90/LED ../SD	ARA/SP/SH 100/LED ../SD
	2 x 17.6W 2 x 2124 lm	2 x 20.0W 2 x 2407 lm	2 x 22.3W 2 x 2690 lm
	2 x 30W	2 x 30W	2 x 30W
A	81.5	91.5	101.5
B	76.8	86.8	96.8



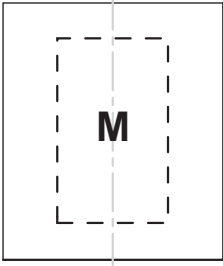
	160.720; 721	160.730; 731	160.740; 741
	ARA/SP/SH 120/LED ../SD	ARA/SP/SH 130/LED ../SD	ARA/SP/SH 140/LED ../SD
LED	2 x 27.0W 2 x 3256 lm	2 x 29.4W 2 x 3540 lm	2 x 31.8W 2 x 3823 lm
SH	3 x 30W	3 x 30W	3 x 30W
A	121.5	131.5	141.5
B	116.8	126.8	136.8



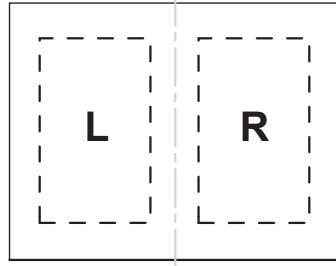
	160.750; 751	160.760; 761	160.780; 781
	ARA/SP/SH 150/LED ../SD	ARA/SP/SH 160/LED ../SD	ARA/SP/SH 180/LED ../SD
LED	2 x 34.1W 2 x 4106 lm	2 x 36.5W 2 x 4389 lm	2 x 41.2W 2 x 4956 lm
SH	3 x 30W	3 x 30W	3 x 30W
A	151.5	161.5	181.5
B	146.8	156.8	176.8

Position Spiegelheizungs-Einheiten auf dem Spiegel
Position des unités de chauffage du miroir sur le miroir
Position of mirror heating units on the mirror

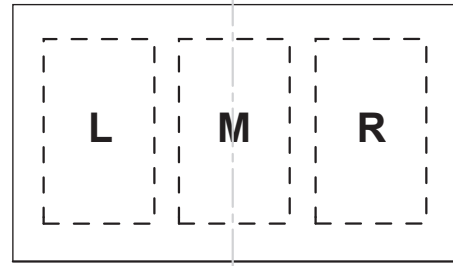
ARA/SP/SH 50/60/70



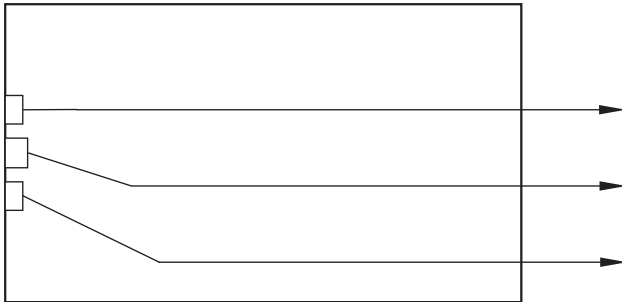
ARA/SP/SH 80/90/100



ARA/SP/SH 120/130/140/150/160/180



Rahmen in der Montage um 180° drehbar.
Cadre pivotant de 180° lors du montage.
Frame can be rotated by 180° during assembly.



	CH	DE	GB

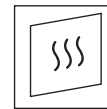
/SD



Die Spiegelheizung kann nur per Hauptschalter / Spannungsversorgung ein- und ausgeschaltet werden! Wenn die Beleuchtung am Spiegel ausgeschaltet wird läuft die Spiegelheizung weiter!



Le chauffage du miroir ne peut être mis en marche et arrêté que par l'interrupteur principal / l'alimentation électrique! Si l'éclairage est éteint par l'interrupteur intégré, le chauffage du miroir continue de fonctionner!



The mirror heating can only be switched on and off via the main switch / power supply! If the lighting is switched off using the integrated toggle switch, the mirror heating continues to run!

Arbeiten an den elektrischen Anlagen dürfen nur von autorisierten Fachleuten nach den örtlichen Vorschriften ausgeführt werden.

Les travaux à l'installation électrique ne doivent être effectués que par des spécialistes autorisés selon les prescriptions locales.

Electric installation work may only be carried out by approved specialists according to the local regulations.



Genaue Angaben über Ausführung und Ausrüstung entnehmen Sie der entsprechenden Preis- und Typenliste. Änderungen vorbehalten.

Veillez prendre de plus amples information en ce qui concerne l'équipement de notre liste des prix et des modèles correspondante. Sous réserve de modifications.

For further information as equipment details please refer to our corresponding price and model list. Alterations are reserved.