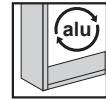


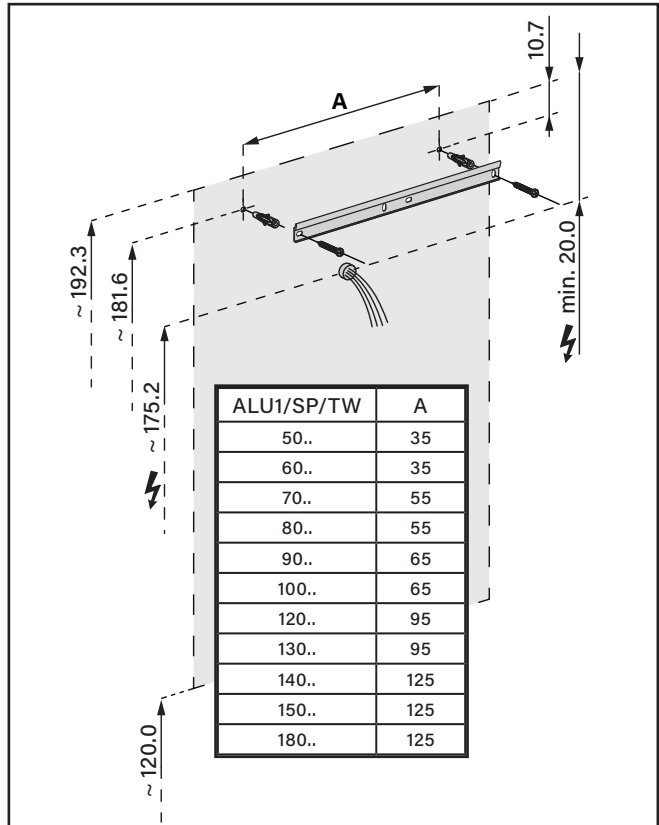
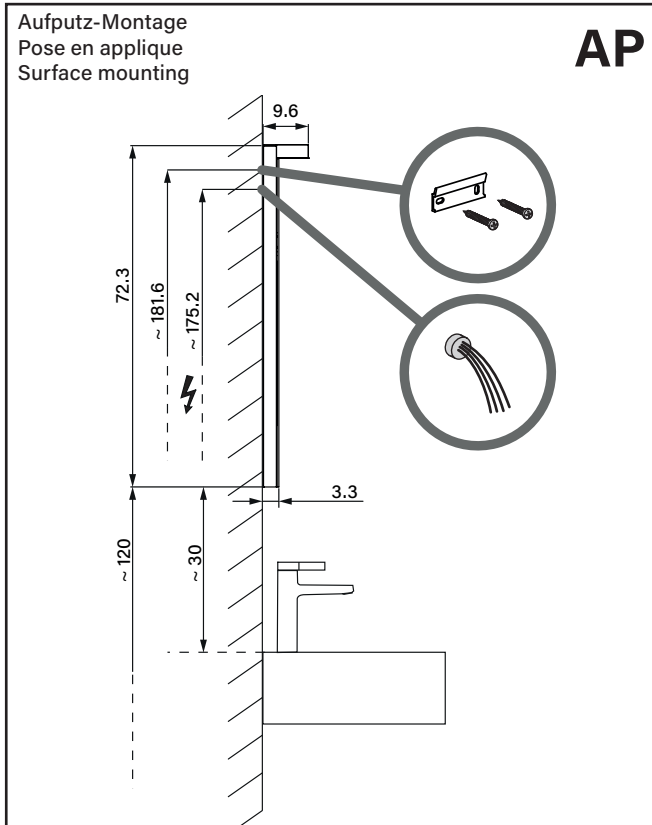
ADVANCED Line Ultimate SP TW

Massblatt
Fiche de mesure
Dimensioned sketch

LED
2000 -
6500 K



IP 44



ADVANCED *Line Ultimate SP TW*

Massblatt
Fiche de mesure
Dimensioned sketch

		197.050	197.060	197.070
		ALU1/SP 50/TW	ALU1/SP 60/TW	ALU1/SP 70/2/TW
	LED	3 x 8.2W / 1103lm	3 x 10W / 1348lm	3 x 11.9W / 1593lm
	A	49.5	59.5	69.5

		197.080	197.090	197.100
		ALU1/SP 80/TW	ALU1/SP 90/TW	ALU1/SP 100/TW
	LED	3 x 13.7W / 1838lm	3 x 15.5W / 2083lm	3 x 17.3W / 2328lm
	A	79.5	89.5	99.5

ADVANCED *Line Ultimate SP TW*

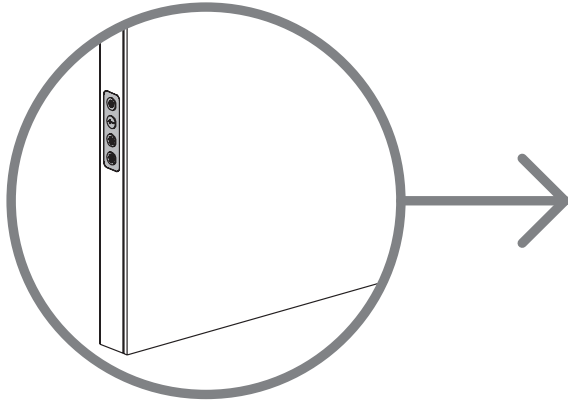
Massblatt
Fiche de mesure
Dimensioned sketch

	197.120	197.130	197.140	
	ALU1/SP 120/TW	ALU1/SP 130/TW	ALU1/SP 140/TW	
	LED	3 x 21W / 2818lm	3 x 22.8W / 3063lm	3 x 24.6W / 3308lm
	A	119.5	129.5	139.5

	197.150	197.180		
	ALU1/SP 150/TW	ALU1/SP 180/TW		
	LED	3 x 26.4W / 3553lm	3 x 31.9W / 4288lm	
	A	149.5	179.5	

ADVANCED *Line Ultimate SP TW*

Lichtsteuerung Commandes de lumière Lighting controls



Lichtquelle oben und innen: Ein / Aus
Illumination supérieure et intérieure: Allumer / éteindre
Upper and inner lighting: On / Off

Helligkeit Dimmen + / - (halten)
Brillance varier l'intensité lumineuse + / - (tenir)
Brightness Dim + / - (hold)

Lichttemperatur 2000 - 6500K (halten)
Température de lumière 2000 - 6500K (tenir)
Light temperature 2000 - 6500K (hold)

Untere Lichtquelle Ein / Aus
Illumination inférieure Allumer / éteindre
Lower lighting On / Off

Arbeiten an elektrischen Anlagen dürfen nur von autorisierten Fachleuten nach den örtlichen Vorschriften ausgeführt werden.

Les travaux à l'installation électrique ne doivent être effectués que par des spécialistes autorisés selon les prescriptions locales.

Electric installation work may only be carried out by approved specialists according to the local regulations.



Genauere Angaben über Ausführung und Ausrüstung entnehmen Sie der entsprechenden Preis- und Typenliste. Änderungen vorbehalten.

Veillez prendre de plus amples informations en ce qui concerne l'équipement de notre liste des prix et des modèles correspondante. Sous réserve de modifications.

For further information as equipment details please refer to our corresponding price and model list. Alterations are reserved.

Änderungen vorbehalten - Sous réserve de modifications - Alterations are reserved

972.211

01.22/-

W. Schneider+Co. AG, Neue Dorfstrasse 27, CH-8135 Langnau a. A. www.wschneider.com

Schneider
my ultimate mirror experience