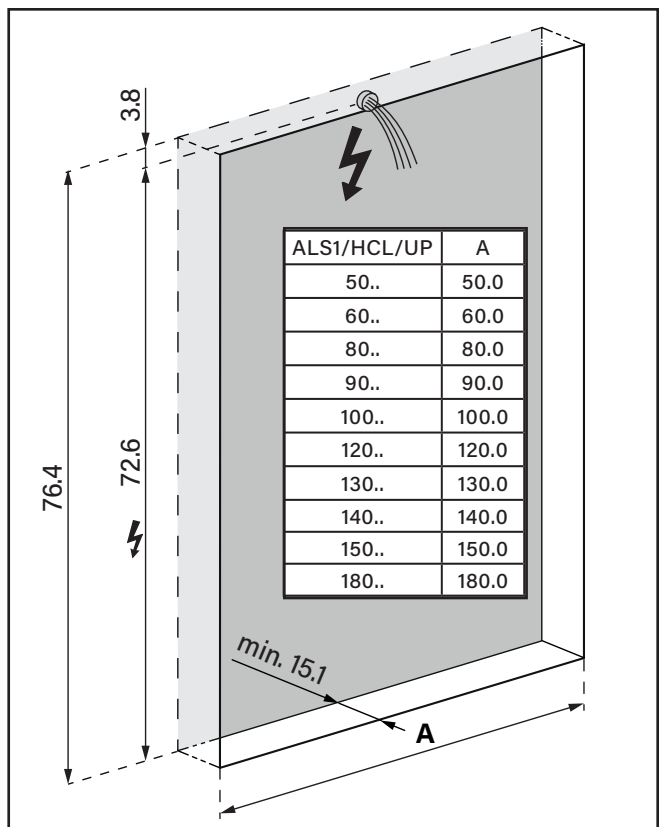
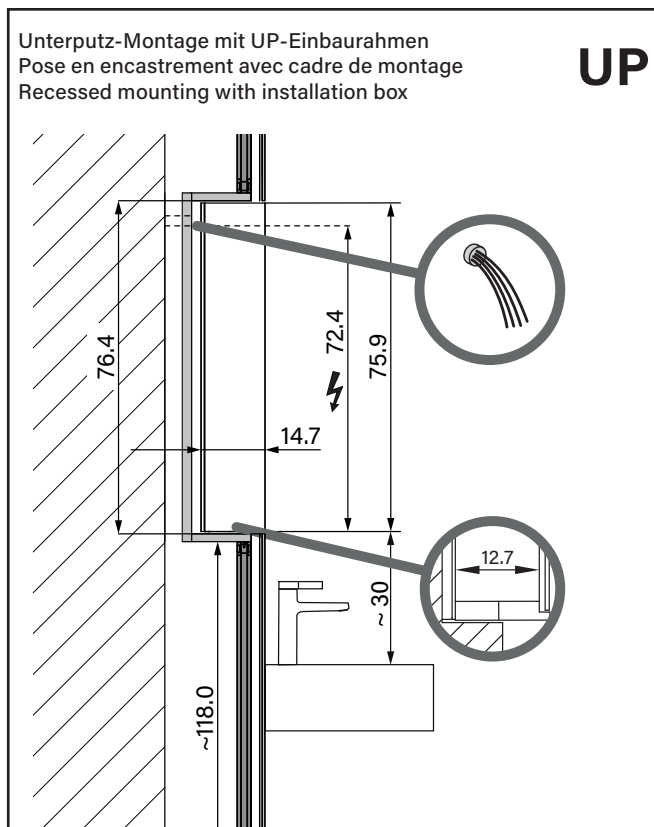
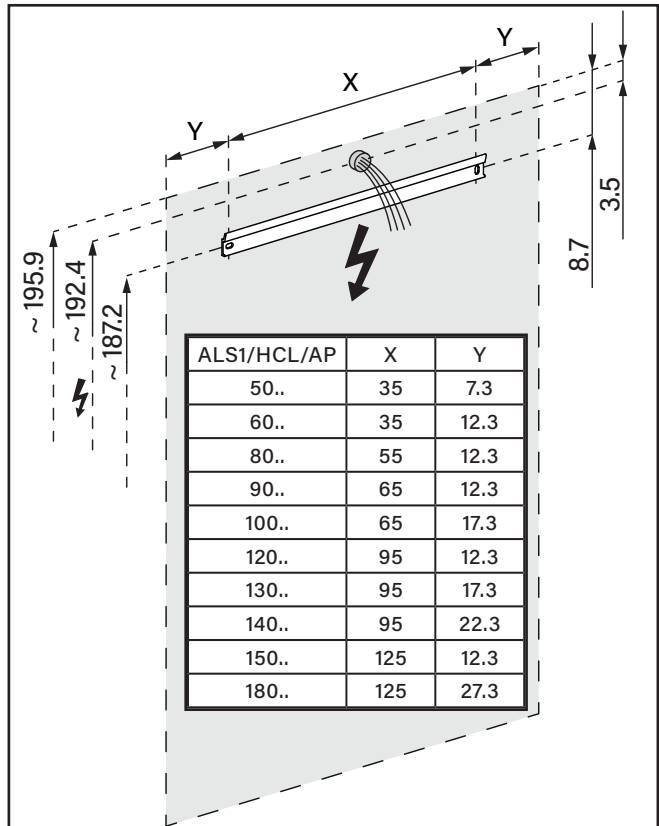
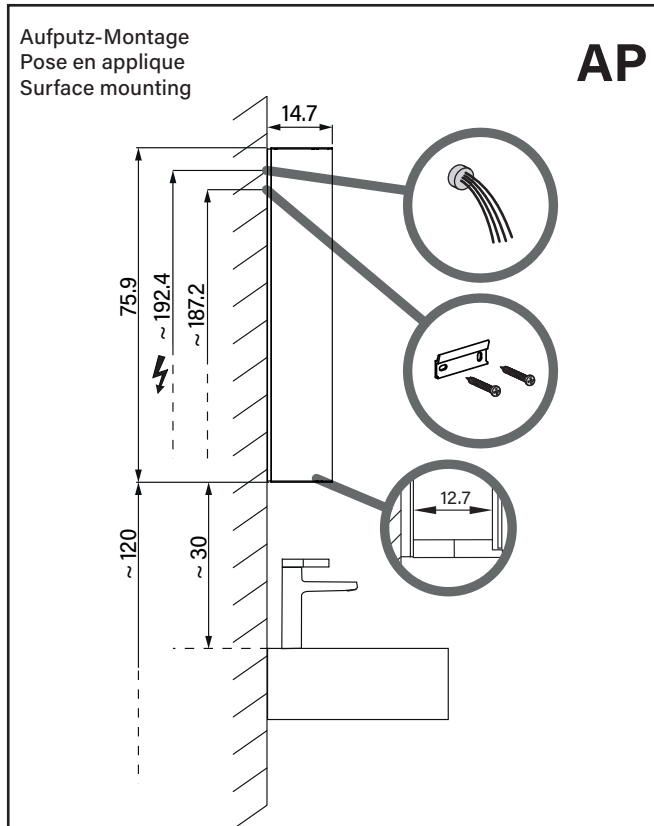


ADVANCED Line Superior HCL

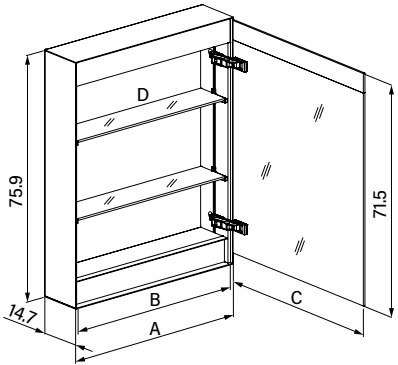
Massblatt
Fiche de mesure
Dimensioned sketch

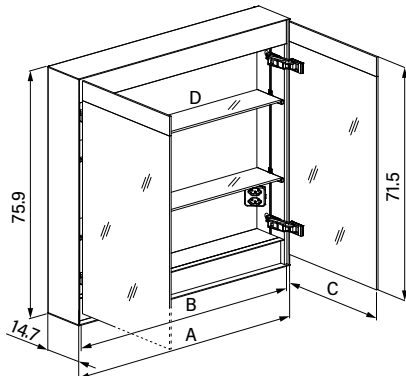
LED 2000 - 6500 K				IP 44
--------------------------------	--	--	--	--------------

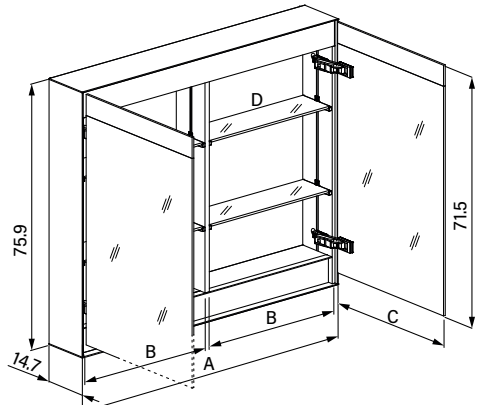


ADVANCED Line Superior HCL

Massblatt
Fiche de mesure
Dimensioned sketch

	180.051; 052	180.061; 062
	ALS1 50/1/HCL/L; /R	ALS1 60/1/HCL/L; /R
	LED 2 x 11W / 1262lm	2 x 13W / 1542lm
	A 49.5	59.5
	B 47.1	57.1
	C 50 (1x)	60 (1x)
	D 11.1 x 46.4 (2x)	11.1 x 56.4 (2x)

	180.080	
	ALS1 80/2/HCL	
	LED 2 x 18W / 2103lm	
	A 79.5	
	B 77.1	
	C 40 (2x)	
	D 11.1 x 76.4 (2x)	

	180.090	180.100	180.120
	ALS1 90/2/HCL	ALS1 100/2/HCL	ALS1 120/2/HCL
	LED 2 x 20W / 2383lm	2 x 22W / 2664lm	2 x 27W / 3225lm
	A 89.5	99.5	119.5
	B 42.8	47.8	57.8
	C 45 (2x)	50 (2x)	60 (2x)
	D 11.1 x 42.1 (4x)	11.1 x 47.1 (4x)	11.1 x 57.1 (4x)

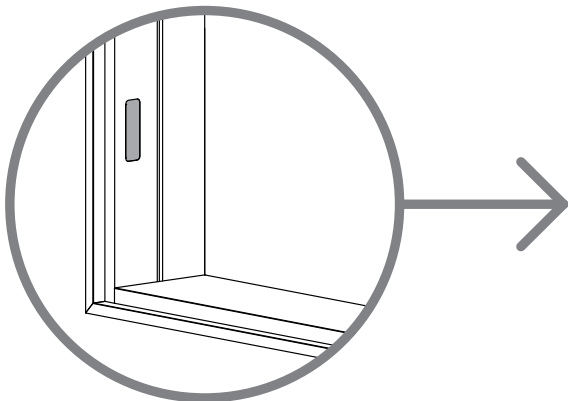
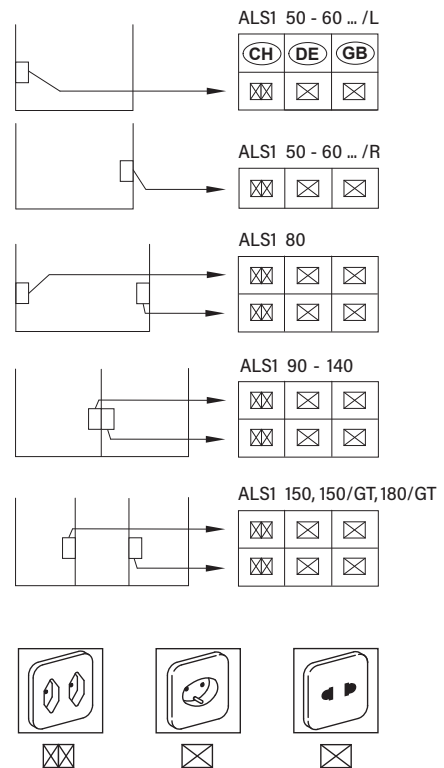
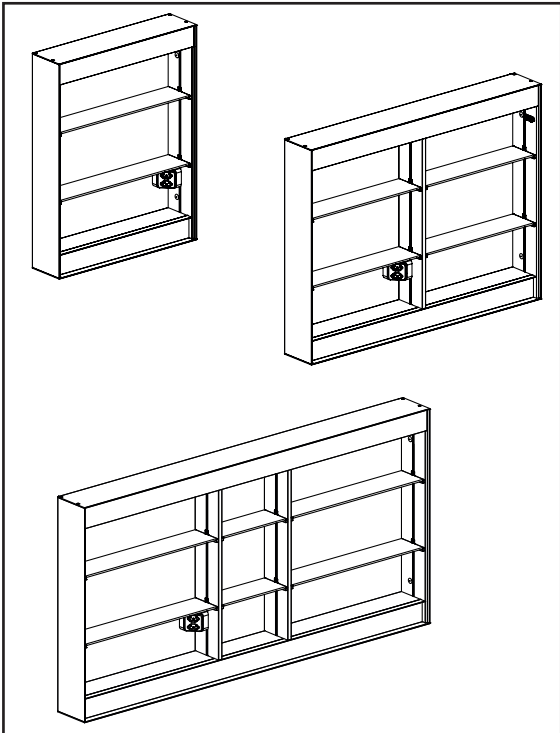
Massblatt
Fiche de mesure
Dimensioned sketch

		180.130	180.140
		ALS1 130/2/HCL	ALS1 140/2/HCL
	LED	2 x 30W / 3505lm	2 x 32W / 3785lm
	A	129.5	139.5
	B	62.8	67.8
	C	65 (2x)	70 (2x)
	D	11.1 x 62.1 (4x)	11.1 x 67.1 (4x)

		180.150	
		ALS1 150/3/HCL	
	LED	2 x 34W / 4066lm	
	A	149.5	
	B	57.8	
	C	28.5	
	D	60 (2x) / 30 (1x)	
	E	11.1 x 57.1 (4x)	
	F	11.1 x 27.8 (2x)	

		180.151	180.180
		ALS1 150/3/GT/HCL	ALS1 180/3/GT/HCL
	LED	2 x 34W / 4066lm	2 x 41W / 4907lm
	A	149.5	179.5
	B	47.8	57.8
	C	48.5	58.5
	D	50 (3x)	60 (3x)
	E	11.1 x 47.1 (4x)	11.1 x 57.1 (4x)
	F	11.1 x 47.8 (2x)	11.1 x 57.8 (2x)

Steckdosen & Lichtsteuerung Prises & commandes de lumière Sockets & lighting controls



EIN/AUS obere Leuchte & Dimmer
MARCHE/ARRET lampe supérieure & gradateur
ON/OFF upper lamp & dimmer



Farbtemperatur ändern 2000 - 6500 K
Changement de la température de la lumière 2000 - 6500 K
Change of light temperature 2000 - 6500 K



Tageszeitsteuerung
Commande automatique de l'heure du jour
Automatic daytime control



EIN/AUS untere Leuchte & Dimmer
MARCHE/ARRET lampe inférieure & gradateur
ON/OFF lower lamp & dimmer

Arbeiten an elektrischen Anlagen dürfen nur von autorisierten Fachleuten nach den örtlichen Vorschriften ausgeführt werden.

Les travaux d'installation électrique ne doivent être effectués que par des spécialistes autorisés selon les prescriptions locales.

Electric installation work may only be carried out by approved specialists according to the local regulations.



Genauere Angaben über Ausführung und Ausrüstung entnehmen Sie der entsprechenden Preis- und Typenliste. Änderungen vorbehalten.

Veuillez prendre de plus amples informations en ce qui concerne l'équipement de notre liste des prix et des modèles correspondants. Sous réserve de modifications.

For further information as equipment details please refer to our corresponding price and model list. Alterations are reserved.