

	166.246	166.247	166.256
	A/SP 46/90/LED	A/SP 46/180/LED	A/SP 56/90/LED
	1 x 38W/5850 lm	1 x 63W/10'000 lm	1 x 41W/6300 lm
	max. lm bei/à/with 6500 K		
A	46	46	56
B	90	180	90

Aufputz-Montage
Pose en applique
Surface mounting

AP

A/SP	X	A/SP	X
70..	35	130..	95
80..	45	150..	115
90..	55	160..	125
100..	65	180..	145
120..	85		

Optional

LED
2000 -
6500 K

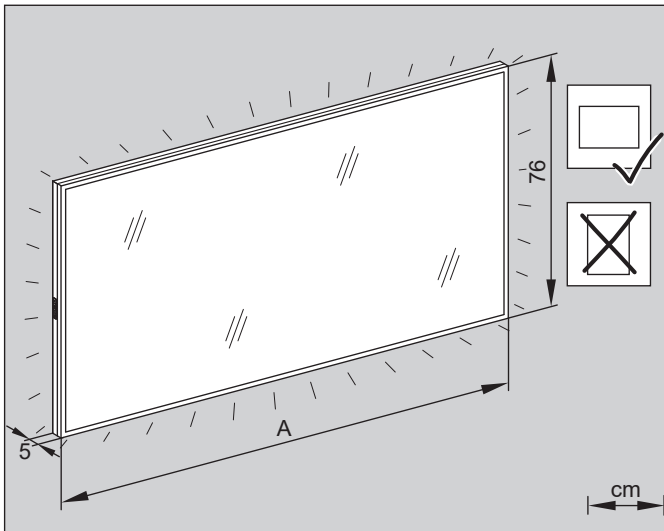
IP 24


cm

	166.270	166.280	166.290
	A/SP 70/LED	A/SP 80/LED	A/SP 90/LED
	1 x 40W/6300 lm	1 x 43W/6750 lm	1 x 46W/7200 lm
	max. lm bei/à/with 6500 K		
A	70	80	90

cm

	166.300	166.320	166.330
	A/SP 100/LED	A/SP 120/LED	A/SP 130/LED
	1 x 49W/7650 lm	1 x 55W/8550 lm	1 x 58W/9000 lm
	max. lm bei/à/with 6500 K		
A	100	120	130



	166.350	166.360	166.380
	A/SP 150/LED	A/SP 160/LED	A/SP 180/LED
	1 x 63W/9900 lm	1 x 66W/10'350 lm	1 x 72W/11'250 lm
	max. lm bei/à/with 6500 K		
A	150	160	180



Rahmen in der Montage um 180° drehbar.
Cadre pivotant de 180° lors du montage.
Frame can be rotated by 180° during assembly.

Taster für Funktionen.
Touches pour fonctions.
Button for functions.



EIN/AUS, ON/OFF

dimmbar, dimmable

2000 - 6500 K

Tageszeitsteuerung, commande asservie
à la lumière du jour, time of day control system

Arbeiten an den elektrischen Anlagen dürfen nur von autorisierten Fachleuten nach den örtlichen Vorschriften ausgeführt werden.

Les travaux à l'installation électrique ne doivent être effectués que par des spécialistes autorisés selon les prescriptions locales.

Electric installation work may only be carried out by approved specialists according to the local regulations.



Genauere Angaben über Ausführung und Ausrüstung entnehmen Sie der entsprechenden Preis- und Typenliste. Änderungen vorbehalten.

Veuillez prendre de plus amples information en ce qui concerne l'équipement de notre liste des prix et des modèles correspondante. Sous réserve de modifications.

For further information as equipment details please refer to our corresponding price and model list. Alterations are reserved.