

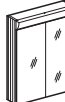







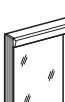


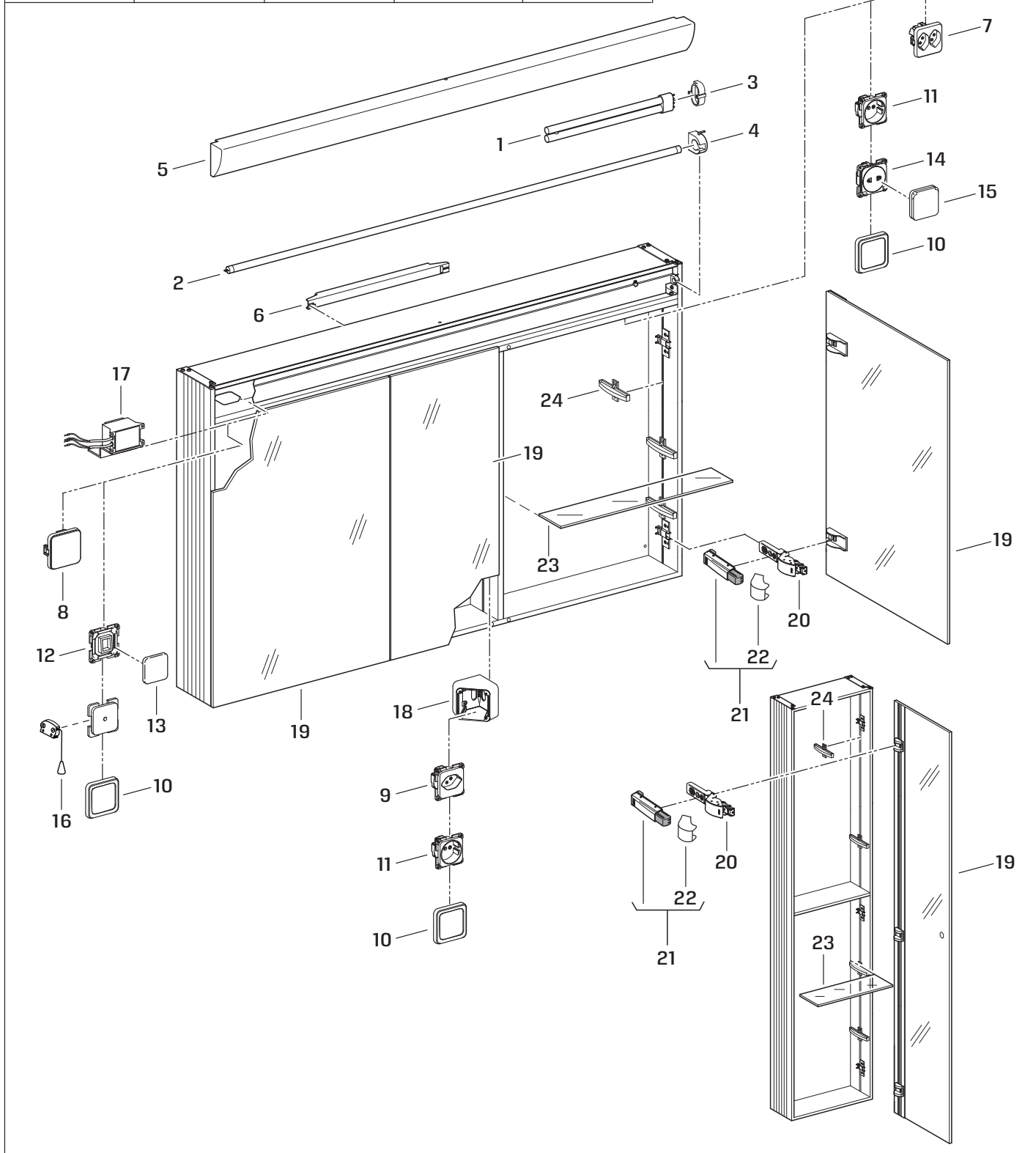


WLS 50/1/FL 	WLS 60/1/FL 	WLS 60/2/FL 	WLS 75/2/FL 	WLS 90/2/FL 	WLS 90 AS/FL/L+R 	WLS 100/2/FL 	WLS 100/3/FL 
WLS 120/2/FL 	WLS 120/3/FL 	WLS 130/3/FL 	WLS 150/3/FL 	WLS/HS 35 			



Pos.	Bezeichnung Pos. Désignation Pos. Designation																		Technische Infos Information technique Technical information	Art.Nr. Art.no. Art.No.	CHF exkl. MWST.	
		CH/DE/GB	WLS 50/1/FL	WLS 60/1/FL	WLS 60/2/FL	WLS 75/2/FL	WLS 90/2/FL	WLS 90 AS/FL/L+R	WLS 100/2/FL	WLS 100/3/FL	WLS 120/2/FL	WLS 120/3/FL	WLS 130/3/FL	WLS 150/3/FL	WLS/HS 35							
1	Fluoreszenzlampe FL Tube fluorescent FL Fluorescent tube FL		•																TC-L 36 W / 840	701.124	32.-	
2	Fluoreszenzlampe FL Tube fluorescent FL Fluorescent tube FL		•	•	•	•	•	•	•	•	•	•	•	•					T5 24 W / 840 HO T5 14 W / 840 HE T5 39 W / 840 HO T5 54 W / 840 HO T5 49 W / 840 HO	701.070 701.065 701.071 701.072 701.073	22.- 22.- 22.- 22.- 24.-	
3	Lampenfassung FL Douille de lampe FL Lampholder FL		•																2G11	700.584	7.-	
4	Lampenfassung FL (Paar) Douille de lampe FL (paire) Lampholder FL (pair)			•	•	•	•	•	•	•	•	•	•	•					G5	325.204	5.-	
5	Lichtblende FL Ecran d'éclairage FL Light diffuser FL		•	•	•	•	•	•	•	•	•	•	•	•					49,2x8,38x6,35 cm 59,2x8,38x6,35 cm 74,2x8,38x6,35 cm 89,2x8,38x6,35 cm 99,2x8,38x6,35 cm 119,2x8,38x6,35 cm 129,2x8,38x6,35 cm 149,2x8,38x6,35 cm	681.790 681.791 681.792 681.793 681.796 681.794 681.795 681.797	63.- 67.- 74.- 82.- 91.- 99.- 104.- 116.-	
6	Vorschaltgerät FL Ballast FL Ballast FL		•	•	•	•	•	•	•	•	•	•	•	•					1 x 18 - 40 W (EVG) 2 x 14 - 35 W (EVG) 1 x 54 - 58 W (EVG) 1 x 49 W (EVG)	700.133 700.110 700.134 700.117	49.- 52.- 49.- 49.-	
7	Doppelsteckdose oben Prise de courant double en haut Double socket top	CH	•	•	•	•	•	•	•	•	•	•	•	•					weiss blanc white	702.063	22.-	
8	Blindplatte oben Couvercle en haut Cover top	CH	•	•	•	•	•	•	•	•	•	•	•	•					weiss blanc white	6,0x6,0 cm	670.162.00.02	8.-
9	Steckdose unten Prise de courant en bas Socket below	CH				•	•	•	•	•	•	•	•						weiss blanc white		325.216	23.-
10	Abdeckrahmen 1-fach Cadre de recouvrement simple Single cover frame	CH/DE/GB	•	•	•	•	•	•	•	•	•	•	•	•					weiss blanc white	6,0x6,0 cm	702.044	4.-
11	Steckdose Prise de courant Socket	DE	•	•	•	•	•	•	•	•	•	•	•	•					weiss blanc white		702.001	16.-
12	Wippschalter-Einsatz Insert interrupteur à bascule Rocker switch insert	DE	•	•	•	•	•	•	•	•	•	•	•	•							702.019	10.-
13	Flächenwippe Bascule planiforme Rocker flat	DE	•	•	•	•	•	•	•	•	•	•	•	•					weiss blanc white		702.020	10.-
14	Steckdose Prise de courant Socket	GB	•	•	•	•	•	•	•	•	•	•	•	•					weiss blanc white		702.062	32.-
15	Klappdeckel Couvercle Hinged cover	GB	•	•	•	•	•	•	•	•	•	•	•	•					weiss blanc white	4,6x4,6 cm	702.014	17.-
16	Zugschalter Interrupteur à tirette Pull switch	GB	•	•	•	•	•	•	•	•	•	•	•	•							702.421	5.-
17	Transformator Transformateur Transformer	GB	•	•	•	•	•	•	•	•	•	•	•	•					240 V/6,8x5,7x3,5 cm	705.034	103.-	
18	Steckdosengehäuse unten Boîtier de prise en bas Socket housing below					•	•	•	•	•	•	•	•						weiss blanc white		670.161.00.02	17.-

Pos.	Bezeichnung Pos. Désignation Pos. Designation																	Technische Infos <i>Information technique</i> Technical information	Art.Nr. <i>Art.no.</i> Art.No.	CHF exkl. MWST.	
		CH/DE/GB	WLS 50/1/FL	WLS 60/1/FL	WLS 60/2/FL	WLS 75/2/FL	WLS 90/2/FL	WLS 90 AS/FL/L+R	WLS 100/2/FL	WLS 100/3/FL	WLS 120/2/FL	WLS 120/3/FL	WLS 130/3/FL	WLS 150/3/FL	WLS/HS 35						
19	Spiegeltüre L/R ohne Scharnier <i>Porte à miroir G/D sans charnière</i> Mirror door L/R without hinge 03.2019 ⇨	●	●	●	●	●	●	●	●	●	●	●	●	●	●			49,5 x 70,0 cm 59,5 x 70,0 cm 37,0 x 70,0 cm 44,5 x 70,0 cm 29,6 x 70,0 cm 34,7 x 160,0 cm	688.205 688.206 688.202 688.204 688.200 305.446.00.50	120.- 137.- 104.- 115.- 98.- 169.-	
	Spiegeltüre M ohne Scharnier <i>Porte à miroir C sans charnière</i> Mirror door C without hinge 03.2019 ⇨								●		●	●	●	●				29,6 x 70,0 cm 39,5 x 70,0 cm 59,5 x 70,0 cm	688.207 688.208 688.209	94.- 109.- 142.-	
(19)	Spiegeltüre L/R ohne Scharnier <i>Porte à miroir G/D sans charnière</i> Mirror door L/R without hinge ⇨ 02.2019	●	●	●	●	●	●	●	●	●	●	●	●	●	●			49,5 x 70,0 cm 59,5 x 70,0 cm 37,0 x 70,0 cm 44,5 x 70,0 cm 29,6 x 70,0 cm 34,7 x 160,0 cm	305.422.00.xx 305.423.00.xx 305.444.00.xx 305.427.00.xx 305.420.00.xx 305.446.00.50	136.- 152.- 119.- 124.- 110.- 169.-	
	Spiegeltüre M ohne Scharnier <i>Porte à miroir C sans charnière</i> Mirror door C without hinge ⇨ 02.2019								●		●	●	●	●				29,6 x 70,0 cm 39,5 x 70,0 cm 59,5 x 70,0 cm	305.424.00.xx 305.425.00.xx 305.426.00.xx	110.- 119.- 152.-	
20	Scharnier <i>Charnière</i> Hinge	●	●	●	●	●	●	●	●	●	●	●	●	●	●			mit Feder <i>avec ressort</i> with spring	7 10.040	27.-	
21	Türdämpfer <i>Amortisseur de porte</i> Soft door closure	●	●	●	●	●	●	●	●	●	●	●	●	●	●			vernickelt <i>nickel plaqué</i> nickel plated	7 10.047	13.-	
22	Ersatzkappe für Türdämpfer <i>Couvercle de res. pour amortisseur de porte</i> Spare cap for soft door closure	●	●	●	●	●	●	●	●	●	●	●	●	●	●				7 10.051	6.-	
23	Glasablageset (2/3/4 Ablagen) <i>Set de tablette en verre (2/3/4 pièces)</i> Glass shelf set (2/3/4 pieces)	●	●	●	●	●	●	●	●	●	●	●	●	●	●			46,4 x 11,1 x 0,6 cm (3) 56,4 x 11,1 x 0,6 cm (2) 34,6 x 11,1 x 0,6 cm (3) 42,1 x 11,1 x 0,6 cm (3) 47,1 x 11,1 x 0,6 cm (3) 57,1 x 11,1 x 0,6 cm (3) 27,8 x 11,1 x 0,6 cm (3) 27,1 x 11,1 x 0,6 cm (3) 37,8 x 11,1 x 0,6 cm (3) 57,8 x 11,1 x 0,6 cm (3) 37,1 x 11,1 x 0,6 cm (4)	686.606 686.639 686.608 686.609 686.610 686.611 686.612 686.625 686.626 686.627 686.614	24.- 27.- 21.- 22.- 27.- 28.- 19.- 19.- 22.- 28.- 21.-	
		●	●	●	●	●	●	●	●	●	●	●	●	●	●					325.080	14.-