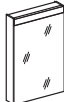



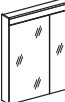



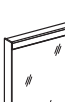
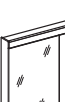
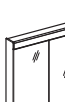
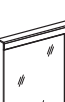
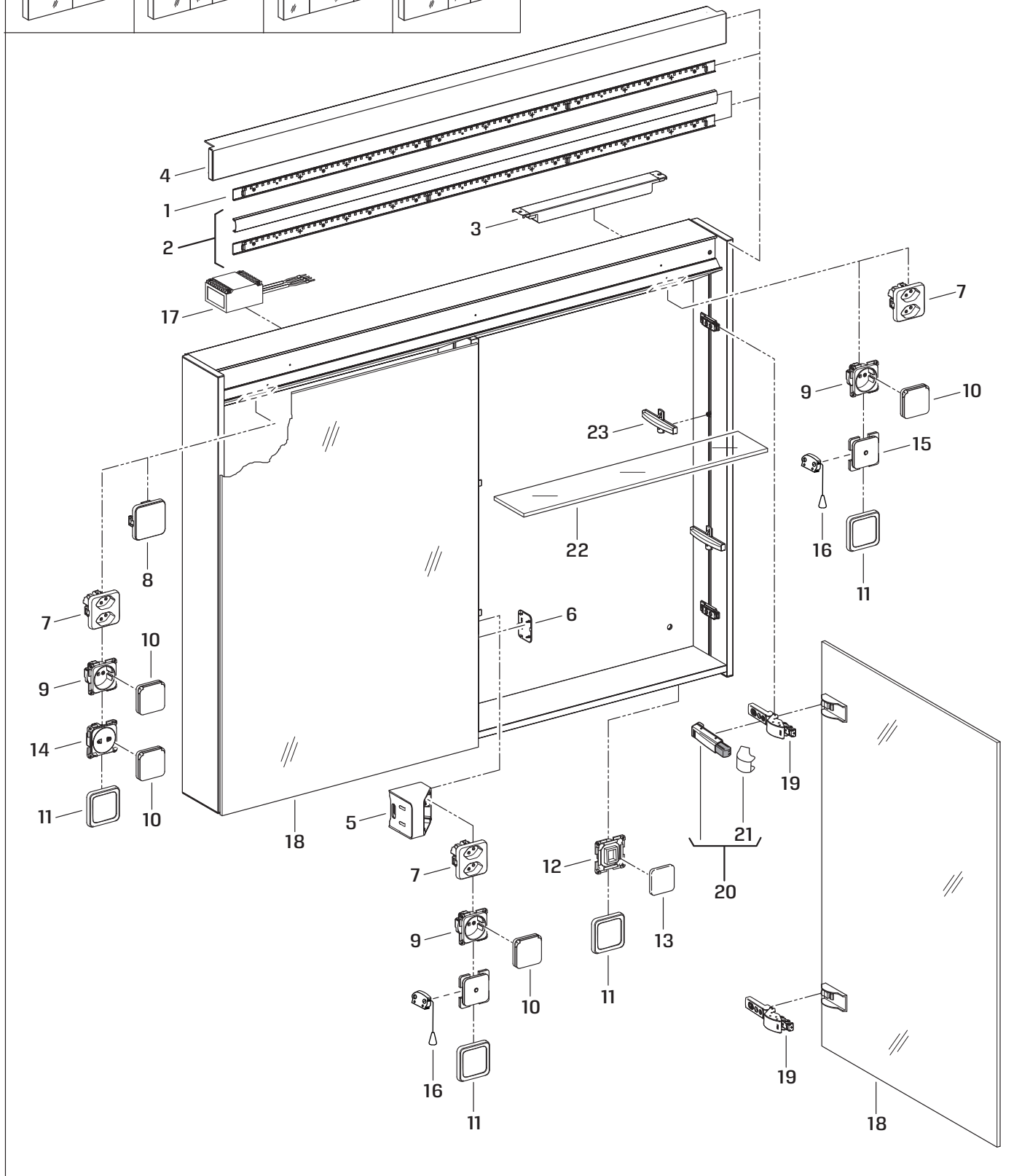


PAT 50/1/LED 	PAT 60/1/LED 	PAT 60/2/LED 	PAT 70/2/LED 	PAT 80/2/LED 	PAT 90/2/LED 	PAT 100/2/LED 	PAT 100/3/LED 
PAT 120/2/LED 	PAT 130/3/LED 	PAT 130/3/GT/LED 	PAT 150/3/LED 				



Pos.	Bezeichnung <i>Désignation</i> Designation																	Technische Infos <i>Information technique</i> Technical information	Art.Nr. <i>Art.no.</i> Art.No.	CHF exkl. MWST.
		CH/DE/GB	PAT 50/1/LED	PAT 60/1/LED	PAT 60/2/LED	PAT 70/2/LED	PAT 80/2/LED	PAT 90/2/LED	PAT 100/2/LED	PAT 100/3/LED	PAT 120/2/LED	PAT 130/3/LED	PAT 130/3/GT/LED	PAT 150/3/LED						
1	LED-Modul kpl. 4000K <i>LED-module compl. 4000K</i> LED-module compl. 4000K 03.2016 ⇨		•	•	•	•	•	•	•	•	•	•	•	•				11W/45,1 cm 13W/55,1 cm 15W/65,1 cm 18W/75,1 cm 20W/85,1 cm 23W/95,1 cm 28W/115,1 cm 30W/125,1 cm 35W/145,1 cm	701.259 701.260 701.261 701.262 701.263 701.264 701.265 701.266 701.267	288.- 338.- 344.- 350.- 410.- 414.- 440.- 490.- 508.-
	LED-Modul kpl. 3000K <i>LED-module compl. 3000K</i> LED-module compl. 3000K 03.2016 ⇨		•	•	•	•	•	•	•	•	•	•	•	•				11W/45,1 cm 13W/55,1 cm 15W/65,1 cm 18W/75,1 cm 20W/85,1 cm 23W/95,1 cm 28W/115,1 cm 30W/125,1 cm 35W/145,1 cm	701.250 701.251 701.252 701.253 701.254 701.255 701.256 701.257 701.258	288.- 338.- 344.- 350.- 410.- 414.- 440.- 490.- 508.-
2	LED-Modul kpl. alt 4000K <i>LED-module compl. vieux 4000K</i> LED-module compl. old 4000K ⇨ 02.2016		•	•	•	•	•	•	•	•	•	•	•				10W/43,0 cm 12W/53,0 cm 15W/63,5 cm 17W/73,5 cm 20W/83,0 cm 22W/93,0 cm 27W/113,5 cm 29W/123,0 cm 34W/143,0 cm	325.263 325.264 325.265 325.266 325.267 325.268 325.269 325.270 325.272	318.- 374.- 380.- 414.- 449.- 455.- 478.- 533.- 587.-	
	LED-Konverter <i>LED-convertisseur</i> LED-converter 03.2016 ⇨		•	•	•	•	•	•	•	•	•	•	•	•				20 W/24 V 40 W/24 V 60 W/24 V	325.303 325.304 700.159	50.- 67.- 64.-
	LED-Konverter alt <i>LED-convertisseur vieux</i> LED-converter old ⇨ 02.2016		•	•	•	•	•	•	•	•	•	•	•				20 W 35 W	700.151 700.153	47.- 60.-	
4	Lichtblende LED <i>Ecran d'éclairage LED</i> Light diffuser LED		•	•	•	•	•	•	•	•	•	•	•				49,3 cm 59,3 cm 69,3 cm 79,3 cm 89,3 cm 99,3 cm 119,3 cm 129,3 cm 149,3 cm	681.930 681.931 681.932 681.933 681.934 681.935 681.936 681.937 681.938	49.- 54.- 60.- 68.- 75.- 83.- 99.- 106.- 122.-	
	Steckdosengehäuse <i>Boîtier de prise</i> Socket housing		•	•	•	•	•	•	•	•	•	•	•	•				weiss <i>blanc</i> white	670.186.00.02	17.-
6	Blindplatte <i>Couvercle</i> Cover	CH/DE/GB	•	•	•	•	•	•	•	•	•	•	•				weiss <i>blanc</i> white	3,8x5,0 cm 325.273.00.02	19.-	
7	Doppelsteckdose <i>Prise de courant double</i> Double socket	CH	•	•	•	•	•	•	•	•	•	•	•				weiss <i>blanc</i> white	702.063	22.-	
8	Blindplatte <i>Couvercle</i> Cover	CH	•	•	•	•	•	•	•	•	•	•	•				weiss <i>blanc</i> white	6,0x6,0 cm 670.162.00.02	8.-	
9	Steckdose <i>Prise de courant</i> Socket	DE	•	•	•	•	•	•	•	•	•	•	•				weiss <i>blanc</i> white	702.012	17.-	
10	Klappdeckel <i>Couvercle</i> Hinged cover	DE/GB	•	•	•	•	•	•	•	•	•	•	•				weiss <i>blanc</i> white	4,6x4,6 cm 702.014	17.-	
11	Abdeckrahmen 1-fach <i>Cadre de recouvrement simple</i> Single cover frame	DE/GB	•	•	•	•	•	•	•	•	•	•	•				weiss <i>blanc</i> white	6,0x6,0 cm 702.044	4.-	

Pos.	Bezeichnung Pos. Désignation Pos. Designation																		Technische Infos Information technique Technical information	Art.Nr. Art.no. Art.No.	CHF exkl. MWST.	
		CH/DE/GB	PAT 50/1/LED	PAT 60/1/LED	PAT 60/2/LED	PAT 70/2/LED	PAT 80/2/LED	PAT 90/2/LED	PAT 100/2/LED	PAT 100/3/LED	PAT 120/2/LED	PAT 130/3/LED	PAT 130/3/GT/LED	PAT 150/3/LED								
12	Wippschalter-Einsatz Insert interrupteur à bascule Rocker switch insert	DE	•	•	•	•	•	•	•	•	•	•	•							702.019	16.-	
13	Flächenwippe Bascule planiforme Rocker flat	DE	•	•	•	•	•	•	•	•	•	•	•						weiss blanc white	702.020	10.-	
14	Steckdose Prise de courant Socket	GB	•	•	•	•	•	•	•	•	•	•	•						weiss blanc white	702.062	32.-	
15	Blindplatte Schalter Couvercle interrupteur Cover switch	GB	•	•	•	•	•	•	•	•	•	•	•						weiss blanc white	670.151.00.02	14.-	
16	Zugschalter Interrupteur à tirette Pull switch	GB	•	•	•	•	•	•	•	•	•	•	•							702.421	5.-	
17	Transformator Transformateur Transformer	GB	•	•	•	•	•	•	•	•	•	•	•					240V/6,8x5,7x3,5 cm	705.034	103.-		
18	Spiegeltüre L/R ohne Scharnier Porte à miroir G/D sans charnière Mirror door L/R without hinge 03.2019 ⇨		•	•	•	•	•	•	•	•	•	•	•					49,5 x 70,0 cm	688.205	120.-		
				•	•	•	•	•	•	•	•	•	•	•					59,5 x 70,0 cm	688.206	137.-	
					•	•	•	•	•	•	•	•	•	•	•					29,6 x 70,0 cm	688.200	98.-
						•	•	•	•	•	•	•	•	•	•					34,5 x 70,0 cm	688.201	104.-
							•	•	•	•	•	•	•	•	•					39,5 x 70,0 cm	688.203	109.-
	Spiegeltüre M ohne Scharnier Porte à miroir C sans charnière Mirror door C without hinge 03.2019 ⇨							•	•	•	•	•	•					39,5 x 70,0 cm	688.208	109.-		
									•	•	•	•	•					29,6 x 70,0 cm	688.207	94.-		
										•	•	•	•					59,5 x 70,0 cm	688.209	142.-		
(18)	Spiegeltüre L/R ohne Scharnier Porte à miroir G/D sans charnière Mirror door L/R without hinge ⇨ 02.2019		•	•	•	•	•	•	•	•	•	•	•					49,5 x 70,0 cm	305.422.00.02	136.-		
				•	•	•	•	•	•	•	•	•	•	•					59,5 x 70,0 cm	305.423.00.02	152.-	
					•	•	•	•	•	•	•	•	•	•	•					29,6 x 70,0 cm	305.420.00.02	110.-
						•	•	•	•	•	•	•	•	•	•					34,5 x 70,0 cm	305.454.00.02	117.-
							•	•	•	•	•	•	•	•	•					39,5 x 70,0 cm	305.421.00.02	119.-
	Spiegeltüre M ohne Scharnier Porte à miroir C sans charnière Mirror door C without hinge ⇨ 02.2019							•	•	•	•	•	•					39,5 x 70,0 cm	305.425.00.02	110.-		
									•	•	•	•	•					29,6 x 70,0 cm	305.424.00.02	119.-		
										•	•	•	•					59,5 x 70,0 cm	305.426.00.02	152.-		
19	Scharnier Charnière Hinge		•	•	•	•	•	•	•	•	•	•	•					mit Feder avec ressort with spring	710.040	27.-		
20	Türdämpfer Amortisseur de porte Soft door closure		•	•	•	•	•	•	•	•	•	•	•					vernickelt nickel plaqué nickel plated	710.047	13.-		
21	Ersatzkappe für Türdämpfer Couvercle de res. pour amortisseur de porte Spare cap for soft door closure		•	•	•	•	•	•	•	•	•	•	•							710.051	6.-	
22	Glasablagenset (2 Ablagen) Set de tablette en verre (2 pièces) Glass shelf set (2 pieces)		•	•	•	•	•	•	•	•	•	•	•					46,4x8,4x0,6 cm	686.235	19.-		
				•	•	•	•	•	•	•	•	•	•	•					56,4x8,4x0,6 cm	686.236	22.-	
					•	•	•	•	•	•	•	•	•	•					66,4x8,4x0,6 cm	686.096	27.-	
						•	•	•	•	•	•	•	•	•					37,1x8,4x0,6 cm	686.234	18.-	
							•	•	•	•	•	•	•	•					42,1x8,4x0,6 cm	686.237	18.-	
								•	•	•	•	•	•	•					47,1x8,4x0,6 cm	686.239	20.-	
									•	•	•	•	•	•					27,1x8,4x0,6 cm	686.671	15.-	
										•	•	•	•	•					37,8x8,4x0,6 cm	686.672	18.-	
											•	•	•	•					57,1x8,4x0,6 cm	686.238	23.-	
												•	•	•					27,8x8,4x0,6 cm	686.240	15.-	
													•	•					32,1x8,4x0,6 cm	686.679	16.-	
														•					57,8x8,4x0,6 cm	686.678	23.-	
															•					transparent transparent transparent	325.196	14.-