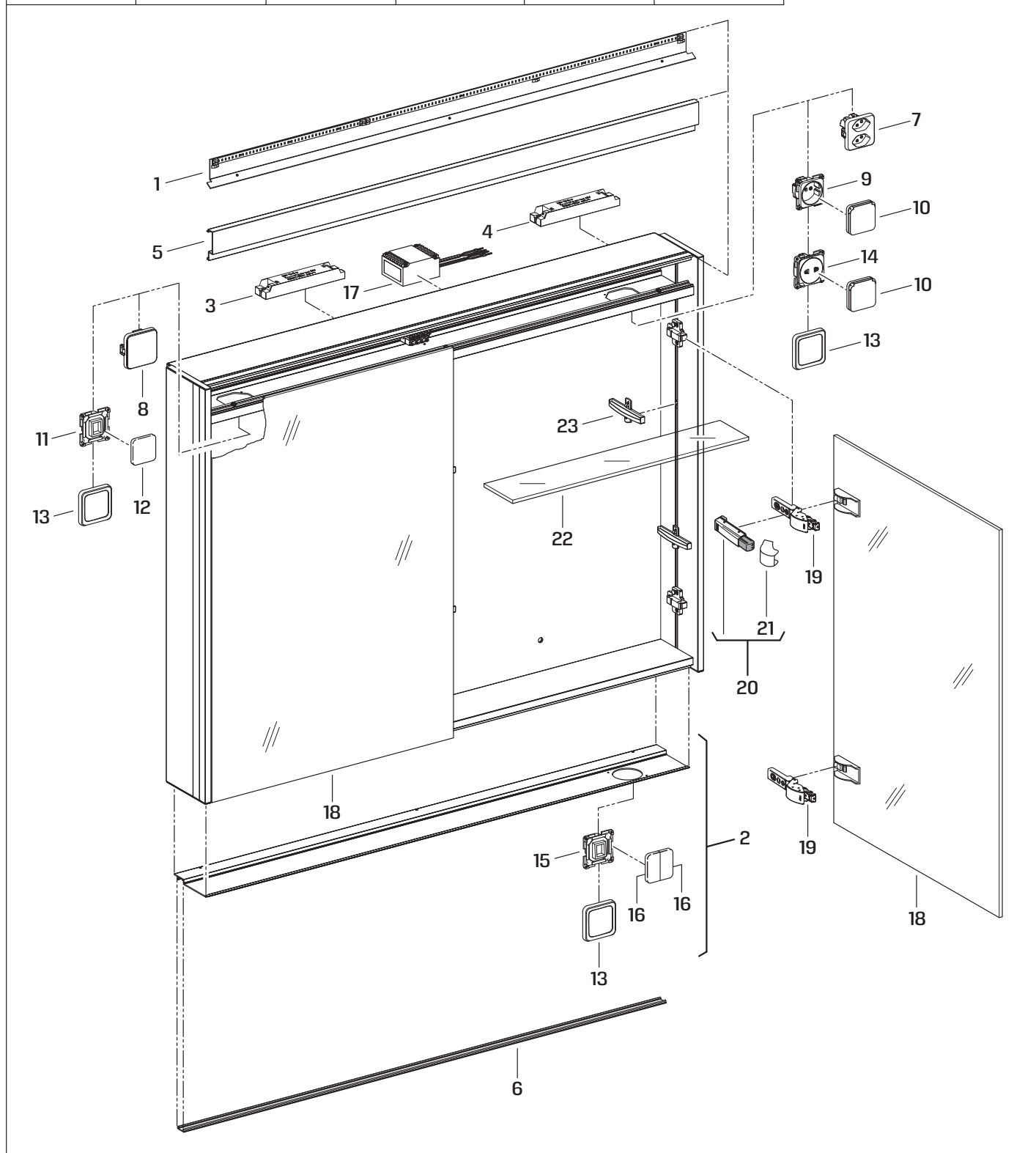


| | | | | | | | |
|-----------------------------|-----------------------------|-----------------------------|-----------------------------|--------------------------------|-----------------------------|-----------------------------|-----------------------------|
| 012 50/1/LED +LED unten | 012 60/1/LED +LED unten | 012 60/2/LED +LED unten | 012 70/2/LED +LED unten | 012 80/2/LED +LED unten | 012 90/2/LED +LED unten | 012 100/2/LED +LED unten | 012 100/3/LED +LED unten |
| | | | | | | | |
| 012 120/2/LED +LED unten | 012 120/3/LED +LED unten | 012 130/2/LED +LED unten | 012 130/3/LED +LED unten | 012 130/3/GT/LED +LED unten | 012 150/3/LED +LED unten | | |
| | | | | | | | |



| Pos. | Bezeichnung <i>Pos. Désignation</i> <i>Pos. Designation</i> | | | | | | | | | | | | | | | | Technische Infos <i>Information technique</i> Technical information | Art.Nr. <i>Art.no.</i> Art.No. | CHF exkl. MWST. |
|------|---|----------|--------------|--------------|--------------|--------------|--------------|--------------|---------------|---------------|---------------|---------------|---------------|---------------|------------------|---------------|--|--|---|
| | | CH/DE/GB | 012 50/1/LED | 012 60/1/LED | 012 60/2/LED | 012 70/2/LED | 012 80/2/LED | 012 90/2/LED | 012 100/2/LED | 012 100/3/LED | 012 120/2/LED | 012 120/3/LED | 012 130/2/LED | 012 130/3/LED | 012 130/3/GT/LED | 012 150/3/LED | | | |
| 1 | LED-Einsatz kpl. oben 4000K <i>LED-élément compl. en haut 4000K</i> LED-unit compl. top 4000K | | • | • | • | • | • | • | • | • | • | • | • | • | • | • | 12 W/45 cm 14 W/55 cm 17 W/65 cm 20 W/75 cm 22 W/85 cm 25 W/95 cm 30 W/115 cm 33 W/125 cm 38 W/145 cm | 310.525 310.526 310.527 310.528 310.529 310.530 310.531 310.532 310.533 | 231.- 270.- 275.- 280.- 328.- 331.- 352.- 392.- 407.- |
| | LED-Einsatz kpl. oben 3000K <i>LED-élément compl. en haut 3000K</i> LED-unit compl. top 3000K | | • | • | • | • | • | • | • | • | • | • | • | • | • | • | 12 W/45 cm 14 W/55 cm 17 W/65 cm 20 W/75 cm 22 W/85 cm 25 W/95 cm 30 W/115 cm 33 W/125 cm 38 W/145 cm | 310.534 310.535 310.536 310.537 310.538 310.539 310.540 310.541 310.542 | 231.- 270.- 275.- 280.- 328.- 331.- 352.- 392.- 407.- |
| 2 | LED-Profil kpl. unten 4000K <i>LED-profilé compl. en bas 4000K</i> LED-profile compl. below 4000K | | • | • | • | • | • | • | • | • | • | • | • | • | • | • | 12 W/45 cm 14 W/55 cm 17 W/65 cm 20 W/75 cm 22 W/85 cm 25 W/95 cm 30 W/115 cm 33 W/125 cm 38 W/145 cm | 310.543.00.02 310.544.00.02 310.545.00.02 310.546.00.02 310.547.00.02 310.548.00.02 310.549.00.02 310.550.00.02 310.551.00.02 | 314.- 353.- 358.- 363.- 411.- 414.- 452.- 492.- 507.- |
| | LED-Profil kpl. unten 3000K <i>LED-profilé compl. en bas 3000K</i> LED-profile compl. below 3000K | | • | • | • | • | • | • | • | • | • | • | • | • | • | • | 12 W/45 cm 14 W/55 cm 17 W/65 cm 20 W/75 cm 22 W/85 cm 25 W/95 cm 30 W/115 cm 33 W/125 cm 38 W/145 cm | 310.552.00.02 310.553.00.02 310.554.00.02 310.555.00.02 310.556.00.02 310.557.00.02 310.558.00.02 310.559.00.02 310.560.00.02 | 314.- 353.- 358.- 363.- 411.- 414.- 452.- 492.- 507.- |
| 3 | LED-Konverter oben <i>LED-convertisseur en haut</i> LED-converter top | | | • | • | • | • | • | • | • | • | • | • | • | • | | 20 W/24 V 40 W/24 V 60 W/24 V | 325.303 325.304 325.305 | 50.- 67.- 73.- |
| 4 | LED-Konverter unten <i>LED-convertisseur en bas</i> LED-converter below | | | • | • | • | • | • | • | • | • | • | • | • | • | | 20 W/24 V 40 W/24 V 60 W/24 V | 325.303 325.304 325.305 | 50.- 67.- 73.- |
| 5 | Lichtblende LED oben <i>Ecran d'éclairage LED en haut</i> Light diffuser LED top | | • | • | • | • | • | • | • | • | • | • | • | • | • | • | 47,0x5,6x1,8 cm 57,0x5,6x1,8 cm 67,0x5,6x1,8 cm 77,0x5,6x1,8 cm 87,0x5,6x1,8 cm 97,0x5,6x1,8 cm 117,0x5,6x1,8 cm 127,0x5,6x1,8 cm 147,0x5,6x1,8 cm | 681.967 681.968 681.969 681.970 681.971 681.972 681.973 681.974 681.975 | 42.- 48.- 56.- 64.- 71.- 78.- 94.- 100.- 116.- |
| | | | • | • | • | • | • | • | • | • | • | • | • | • | • | • | | 47,0x1,9x0,5 cm 57,0x1,9x0,5 cm 67,0x1,9x0,5 cm 77,0x1,9x0,5 cm 87,0x1,9x0,5 cm 97,0x1,9x0,5 cm 117,0x1,9x0,5 cm 127,0x1,9x0,5 cm 147,0x1,9x0,5 cm | 681.880 681.881 681.882 681.883 681.884 681.885 681.886 681.887 681.888 |
| 6 | Lichtblende LED unten <i>Ecran d'éclairage LED en bas</i> Light diffuser LED below | | • | • | • | • | • | • | • | • | • | • | • | • | • | • | 47,0x1,9x0,5 cm 57,0x1,9x0,5 cm 67,0x1,9x0,5 cm 77,0x1,9x0,5 cm 87,0x1,9x0,5 cm 97,0x1,9x0,5 cm 117,0x1,9x0,5 cm 127,0x1,9x0,5 cm 147,0x1,9x0,5 cm | 681.880 681.881 681.882 681.883 681.884 681.885 681.886 681.887 681.888 | 24.- 28.- 31.- 34.- 37.- 40.- 49.- 52.- 55.- |
| 7 | Doppelsteckdose <i>Prise de courant double</i> Double socket | CH | • | • | • | • | • | • | • | • | • | • | • | • | • | • | weiss <i>blanc</i> white | 702.063 | 22.- |

| Pos. | Bezeichnung Pos. Désignation Pos. Designation | | | | | | | | | | | | | | | | | Technische Infos Information technique Technical information | Art.Nr. Art.no. Art.No. | CHF exkl. MWST. | |
|------|--|----------|--------------|--------------|--------------|--------------|--------------|--------------|---------------|---------------|---------------|---------------|---------------|---------------|------------------|---------------|--|--|---|---|-------|
| | | CH/DE/GB | 012 50/1/LED | 012 60/1/LED | 012 60/2/LED | 012 70/2/LED | 012 80/2/LED | 012 90/2/LED | 012 100/2/LED | 012 100/3/LED | 012 120/2/LED | 012 120/3/LED | 012 130/2/LED | 012 130/3/LED | 012 130/3/GT/LED | 012 150/3/LED | | | | | |
| 8 | Blindplatte Couvercle Cove | CH/DE/GB | • | • | • | • | • | • | • | • | • | • | • | • | • | • | | weiss blanc white | 6,0x6,0 cm | 670.162.00.02 | 8.- |
| 9 | Steckdose Prise de courant Socket | DE | • | • | • | • | • | • | • | • | • | • | • | • | • | • | | weiss blanc white | | 702.012 | 17.- |
| 10 | Klappdeckel Couvercle Hinged cover | DE/GB | • | • | • | • | • | • | • | • | • | • | • | • | • | • | | weiss blanc white | 4,6x4,6 cm | 702.014 | 17.- |
| 11 | Wippschalter-Einsatz Insert interrupteur à bascule Rocker switch insert | DE/GB | • | • | • | • | • | • | • | • | • | • | • | • | • | • | | | | 702.019 | 16.- |
| 12 | Flächenwippe Bascule planiforme Rocker flat | DE/GB | • | • | • | • | • | • | • | • | • | • | • | • | • | • | | weiss blanc white | | 702.020 | 10.- |
| 13 | Abdeckrahmen 1-fach Cadre de recouvrement simple Single cover frame | DE/GB | • | • | • | • | • | • | • | • | • | • | • | • | • | • | | weiss blanc white | 6,0x6,0 cm | 702.044 | 4.- |
| 14 | Steckdose Prise de courant Socket | GB | • | • | • | • | • | • | • | • | • | • | • | • | • | • | | weiss blanc white | | 702.062 | 32.- |
| 15 | Doppelwippschalter-Einsatz Insert interrupteur à bascule double Double rocker switch insert | CH/DE/GB | • | • | • | • | • | • | • | • | • | • | • | • | • | • | | | | 702.024 | 18.- |
| 16 | Doppel-Flächenwippe Bascule planiforme à double Double rocker switch | CH/DE/GB | • | • | • | • | • | • | • | • | • | • | • | • | • | • | | weiss blanc white | | 702.025 | 10.- |
| 17 | Transformator Transformateur Transformer | GB | • | • | • | • | • | • | • | • | • | • | • | • | • | • | | 240V/6,8x5,7x3,5 cm | | 705.034 | 103.- |
| 18 | Spiegeltüre L/R ohne Scharnier Porte à miroir G/D sans charnière Mirror door L/R without hinge | | • | • | • | • | • | • | • | • | • | • | • | • | • | • | | 46,8x70,0 cm 56,8x70,0 cm 28,3x70,0 cm 33,3x70,0 cm 38,3x70,0 cm 43,3x70,0 cm 48,3x70,0 cm 58,3x70,0 cm 63,3x70,0 cm | 688.220 688.222 688.216 688.217 688.218 688.219 688.221 688.223 688.224 | 117.- 134.- 94.- 101.- 104.- 112.- 120.- 137.- 150.- | |
| | 02.2019 ⇨ | | | | | | | | | | | | | | | | | | | | |
| | Spiegeltüre M ohne Scharnier Porte à miroir C sans charnière Mirror door C without hinge | | | | | | | | • | | • | | • | | • | | | 39,7x70,0 cm 59,7x70,0 cm 29,7x70,0 cm | 688.226 688.227 688.225 | 109.- 142.- 98.- | |
| | 02.2019 ⇨ | | | | | | | | | | | | | | | | | | | | |
| (18) | Spiegeltüre L/R ohne Scharnier Porte à miroir G/D sans charnière Mirror door L/R without hinge | | • | • | • | • | • | • | • | • | • | • | • | • | • | • | | 46,8x70,0 cm 56,8x70,0 cm 28,3x70,0 cm 33,3x70,0 cm 38,3x70,0 cm 43,3x70,0 cm 48,3x70,0 cm 58,3x70,0 cm 63,3x70,0 cm | 305.575.00.02 305.577.00.02 305.571.00.02 305.572.00.02 305.573.00.02 305.574.00.02 305.576.00.02 305.578.00.02 305.579.00.02 | 137.- 149.- 110.- 117.- 119.- 124.- 136.- 152.- 164.- | |
| | ⇨01.2019 | | | | | | | | | | | | | | | | | | | | |
| | Spiegeltüre M ohne Scharnier Porte à miroir C sans charnière Mirror door C without hinge | | | | | | | | • | | • | | • | | • | | | 39,7x70,0 cm 59,7x70,0 cm 29,7x70,0 cm | 305.581.00.02 305.582.00.02 305.580.00.02 | 119.- 155.- 110.- | |
| | ⇨01.2019 | | | | | | | | | | | | | | | | | | | | |
| 19 | Scharnier Charnière Hinge | | • | • | • | • | • | • | • | • | • | • | • | • | • | • | | mit Feder avec ressort with spring | | 710.040 | 27.- |
| 20 | Türdämpfer Amortisseur de porte Soft door closure | | • | • | • | • | • | • | • | • | • | • | • | • | • | • | | vernickelt nickel plaqué nickel plated | | 710.047 | 13.- |

| Pos. | Bezeichnung <i>Pos. Désignation</i> <i>Pos. Designation</i> | | | | | | | | | | | | | | | | Technische Infos <i>Information technique</i> Technical information | Art.Nr. <i>Art.no.</i> Art.No. | CHF exkl. MWST. |
|------|---|----------|--------------|--------------|--------------|--------------|--------------|--------------|---------------|---------------|---------------|---------------|---------------|---------------|------------------|---------------|---|---|--|
| | | CH/DE/GB | 012 50/1/LED | 012 60/1/LED | 012 60/2/LED | 012 70/2/LED | 012 80/2/LED | 012 90/2/LED | 012 100/2/LED | 012 100/3/LED | 012 120/2/LED | 012 120/3/LED | 012 130/2/LED | 012 130/3/LED | 012 130/3/GT/LED | 012 150/3/LED | | | |
| 21 | Ersatzkappe für Türdämpfer <i>Couvercle de res. pour amortisseur de porte</i> Spare cap for soft door closure | | • | • | • | • | • | • | • | • | • | • | • | • | • | • | | 7 10.051 | 6.- |
| 22 | Glasablagenset (2 Ablagen) <i>Set de tablette en verre (2 pièces)</i> Glass shelf set (2 pieces) | | • | • | • | • | • | • | • | • | • | • | • | • | • | • | 46,4x8,4x0,6 cm 56,4x8,4x0,6 cm 66,4x8,4x0,6 cm 76,4x8,4x0,6 cm 42,1x8,4x0,6 cm 47,1x8,4x0,6 cm 27,1x8,4x0,6 cm 57,1x8,4x0,6 cm 27,8x8,4x0,6 cm 32,1x8,4x0,6 cm 57,8x8,4x0,6 cm 67,1x8,4x0,6 cm 62,1x8,4x0,6 cm | 686.235 686.236 686.096 686.665 686.237 686.239 686.671 686.238 686.240 686.679 686.678 686.701 686.703 | 19.- 22.- 27.- 31.- 18.- 20.- 15.- 23.- 15.- 16.- 23.- 28.- 26.- |
| 23 | Ablageträger (Paar) <i>Support de tablette (paire)</i> Shelf holder (pair) | | • | • | • | • | • | • | • | • | • | • | • | • | • | • | transparent <i>transparent</i> transparent | 325.196 | 14.- |