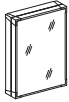





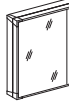

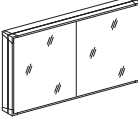
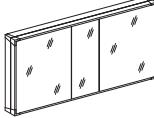
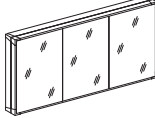
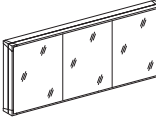
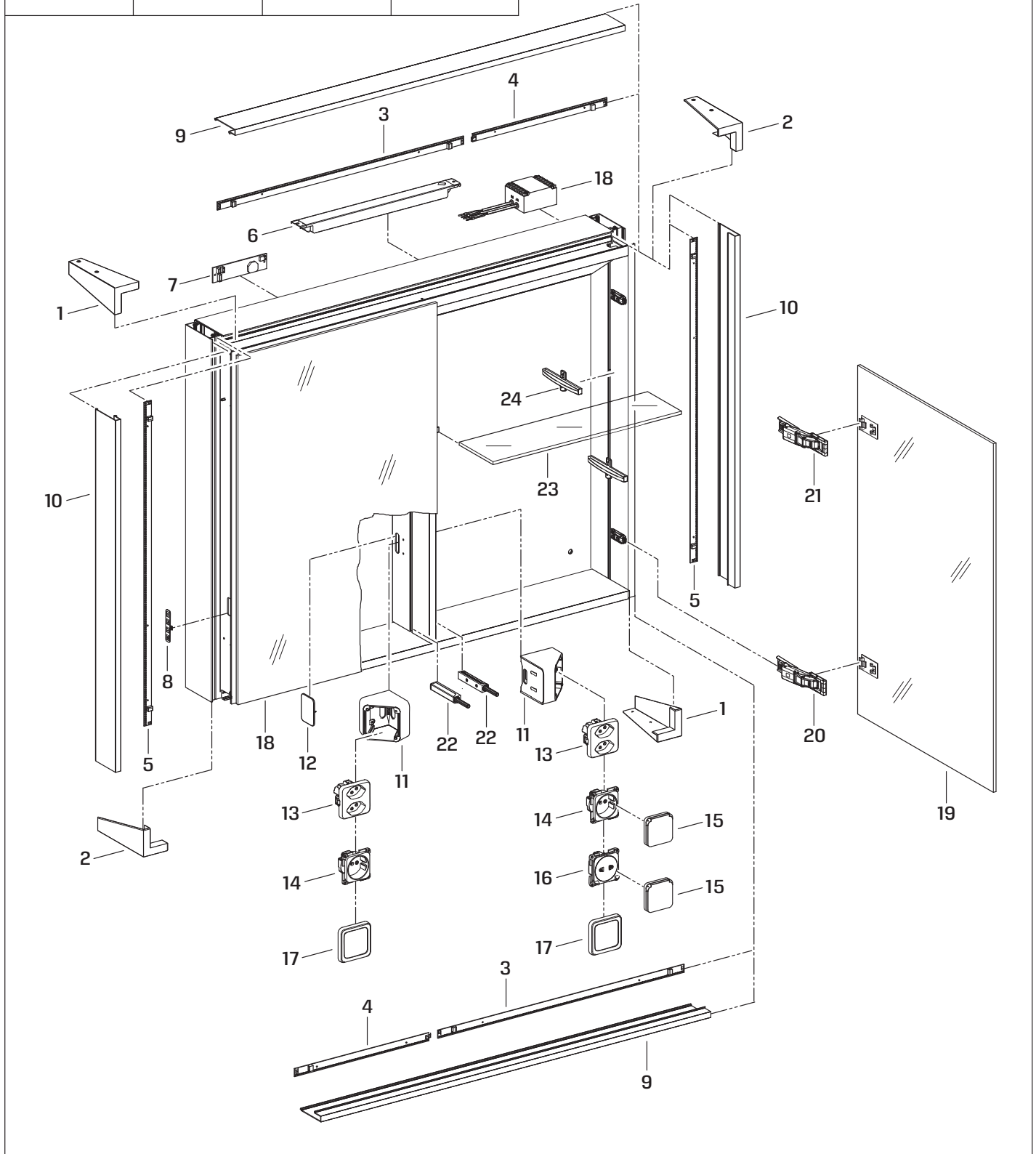


A15 50/1/LED/L+R 	A15 60/1/LED/L+R 	A15 60/2/LED/L+R 	A15 70/2/LED 	A15 80/2/LED 	A15 90/2/LED 	A15 100/2/LED 	A15 120/2/LED 
A15 130/2/LED 	A15 150/3/LED 	A15 150/3/GT/LED 	A15 180/3/GT/LED 				



Pos.	Bezeichnung Pos. Désignation Pos. Designation																		Technische Infos Information technique Technical information	Art.Nr. Art.no. Art.No.	CHF exkl. MWST.
		CH/DE/GB	A15 50/1/LED/L+R	A15 60/1/LED/L+R	A15 60/2/LED/L+R	A15 70/2/LED	A15 80/2/LED	A15 90/2/LED	A15 100/2/LED	A15 120/2/LED	A15 130/2/LED	A15 150/3/LED	A15 150/3/GT/LED	A15 180/3/GT/LED							
1	Eckabdeckung RU/LO <i>Coin couvercle RU/LO</i> Corner cover RU/LO		•	•	•	•	•	•	•	•	•	•	•	•					Glanzchrom <i>Chrome brillant</i> Polished chrome	670.207.00.54	29.-
	Eckabdeckung RU/LO <i>Coin couvercle RU/LO</i> Corner cover RU/LO		•	•	•	•	•	•	•	•	•	•	•	•					Matthchrom <i>Chrome mat</i> Matt chrome	670.209.00.54	29.-
2	Eckabdeckung RO/LU <i>Coin couvercle RO/LU</i> Corner cover RO/LU		•	•	•	•	•	•	•	•	•	•	•	•					Glanzchrom <i>Chrome brillant</i> Polished chrome	670.206.00.54	29.-
	Eckabdeckung RO/LU <i>Coin couvercle RO/LU</i> Corner cover RO/LU		•	•	•	•	•	•	•	•	•	•	•	•					Matthchrom <i>Chrome mat</i> Matt chrome	670.208.00.54	29.-
3	LED-Print Einspeiser <i>LED-Print nourrisseur</i> LED-Print feeder		•	•	•	•	•	•	•	•	•	•	•	•					450 mm / 24V 550 mm / 24V 650 mm / 24V	705.087 705.088 705.089	59.- 64.- 69.-
	LED-Print Verlängerung <i>LED-Print extension</i> LED-Print extension						•	•	•	•	•	•	•						300 mm / 24V	705.090	55.-
	LED-Print Einspeiser <i>LED-Print nourrisseur</i> LED-Print feeder		•	•	•	•	•	•	•	•	•	•	•	•					650 mm / 24V	705.089	69.-
6	LED-Konverter <i>LED-convertisseur</i> LED-converter		•	•	•	•	•	•	•	•	•	•	•	•					100 W / 24V 150 W / 24V	325.310 325.311	79.- 131.-
7	LED-Controller <i>LED-régulateur</i> LED-Controller		•	•	•	•	•	•	•	•	•	•	•	•					24V	705.086	70.-
8	LED-Taster-Modul <i>LED-bouton-module</i> LED-button-module		•	•	•	•	•	•	•	•	•	•	•	•					24V	702.476	46.-
9	Lichtblende LED oben/unten <i>Ecran d'éclairage LED en haut/en bas</i> Light diffuser LED top/below		•	•	•	•	•	•	•	•	•	•	•	•					46,8x1,2x6,5 cm 56,8x1,2x6,5 cm 66,8x1,2x6,5 cm 76,8x1,2x6,5 cm 86,8x1,2x6,5 cm 96,8x1,2x6,5 cm 116,8x1,2x6,5 cm 126,8x1,2x6,5 cm 146,8x1,2x6,5 cm 176,8x1,2x6,5 cm	681.352 681.353 681.354 681.355 681.356 681.357 681.358 681.359 681.360 681.361	42.- 44.- 46.- 48.- 52.- 57.- 68.- 70.- 78.- 87.-
	Lichtblende LED links/rechts <i>Ecran d'éclairage LED gauche/droite</i> Light diffuser LED left/right		•	•	•	•	•	•	•	•	•	•	•	•					70,3x6,5x1,2 cm	681.351	47.-
	Steckdosengehäuse <i>Boîtier de prise</i> Socket housing		•	•	•	•	•	•	•	•	•	•	•	•					weiss <i>blanc</i> white	670.186.00.02	17.-
	Blindplatte <i>Couvercle</i> Cover		•	•	•	•	•	•	•	•	•	•	•	•					manhattan <i>manhattan</i> 3,8x5,0 cm manhattan	325.273.00.04	19.-
	Doppelsteckdose <i>Prise de courant double</i> Double socket	CH	•	•	•	•	•	•	•	•	•	•	•	•					weiss <i>blanc</i> white	702.063	22.-
	Steckdose <i>Prise de courant</i> Socket	DE	•	•	•	•	•	•	•	•	•	•	•	•					weiss <i>blanc</i> white	702.012	17.-
	Klappdeckel <i>Couvercle</i> Hinged cover	DE/GB	•	•	•	•	•	•	•	•	•	•	•	•					weiss <i>blanc</i> white	4,6x4,6 cm 702.014	17.-
	Steckdose <i>Prise de courant</i> Socket	GB	•	•	•	•	•	•	•	•	•	•	•	•					weiss <i>blanc</i> white	702.062	32.-

Pos.	Bezeichnung Pos. Désignation Pos. Designation																	Technische Infos <i>Information technique</i> Technical information	Art.Nr. <i>Art.no.</i> Art.No.	CHF exkl. MWST.	
		CH/DE/GB	A15 50/1/LED/L+R	A15 60/1/LED/L+R	A15 60/2/LED/L+R	A15 70/2/LED	A15 80/2/LED	A15 90/2/LED	A15 100/2/LED	A15 120/2/LED	A15 130/2/LED	A15 150/3/LED	A15 150/3/GT/LED	A15 180/3/GT/LED							
17	Abdeckrahmen 1-fach <i>Cadre de recouvrement simple</i> Single cover frame		•	•	•	•	•	•	•	•	•	•	•	•				weiss <i>blanc</i> white	6,0x6,0 cm	702.044	4.-
18	Transformator <i>Transformateur</i> Transformer		•	•	•	•	•	•	•	•	•	•	•	•				240V/6,8x5,7x3,5 cm		705.034	103.-
19	Spiegeltüre L/R ohne Scharnier <i>Porte à miroir G/D sans charnière</i> Mirror door L/R without hinge		•	•	•	•	•	•	•	•	•	•	•	•				49,5 x 70,0 cm 59,5 x 70,0 cm 29,5 x 70,0 cm 34,5 x 70,0 cm 39,5 x 70,0 cm 44,5 x 70,0 cm 64,5 x 70,0 cm	688.179 688.180 688.175 688.176 688.177 688.178 688.181	120.- 137.- 94.- 101.- 104.- 115.- 158.-	
	Spiegeltüre M ohne Scharnier <i>Porte à miroir C sans charnière</i> Mirror door C without hinge											•	•	•				29,5 x 70,0 cm 49,5 x 70,0 cm 59,5 x 70,0 cm	688.182 688.183 688.184	94.- 120.- 137.-	
20	Scharnier <i>Charnière</i> Hinge		•	•	•	•	•	•	•	•	•	•	•	•				ohne Dämpfung <i>sans absorption</i> without absorption		710.059	32.-
21	Scharnier <i>Charnière</i> Hinge		•	•	•	•	•	•	•	•	•	•	•	•				mit Dämpfung <i>avec absorption</i> with absorption		710.060	34.-
22	Tip-On Dämpfer kpl. <i>Tip-On amortisseur compl.</i> Tip-On absorber compl.		•	•	•	•	•	•	•	•	•	•	•	•				grau <i>gris</i> gray		325.309	25.-
23	Glasablageseit (2 Ablagen) <i>Set de tablette en verre (2 pièces)</i> Glass shelf set (2 pieces)		•	•	•	•	•	•	•	•	•	•	•	•				46,4 x 11,1 x 0,6 cm 56,4 x 11,1 x 0,6 cm 66,4 x 11,1 x 0,6 cm 76,4 x 11,1 x 0,6 cm 42,1 x 11,1 x 0,6 cm 47,1 x 11,1 x 0,6 cm 57,1 x 11,1 x 0,6 cm 62,1 x 11,1 x 0,6 cm 27,8 x 11,1 x 0,6 cm 47,8 x 11,1 x 0,6 cm 57,8 x 11,1 x 0,6 cm	686.712 686.639 686.713 686.709 686.714 686.715 686.717 686.707 686.719 686.721 686.718	24.- 27.- 30.- 35.- 22.- 27.- 28.- 29.- 19.- 27.- 28.-	
24	Ablageträger (Paar) <i>Support de tablette (paire)</i> Shelf holder (pair)		•	•	•	•	•	•	•	•	•	•	•	•				transparent <i>transparent</i> transparent		325.080	14.-